



第77回国民体育大会

実施要項



公益財団法人 日本スポーツ協会
文 部 科 学 省
栃 木 県



(JSPAマーク)

目 次

1 大会日程と会場地一覧表	1
2 総 則	4
3 各競技別実施要項	
◇ 正式競技	
〔1〕陸 上 競 技	21
〔2〕水 泳 競 技	26
〔3〕サ ッ カ ー 競 技	37
〔4〕テ ニ ス 競 技	43
〔5〕ボ ー ト 競 技	48
〔6〕ホ ッ ケ ー 競 技	52
〔7〕ボ ク シ ン グ 競 技	57
〔8〕バ レ ー ボ ー ル 競 技	63
〔9〕体 操 競 技	69
〔10〕バスケットボール競技	76
〔11〕レスリング競技	83
〔12〕セ ー リ ン グ 競 技	89
〔13〕ウエイトリフティング競技	98
〔14〕ハンドボール競技	103
〔15〕自 転 車 競 技	108
〔16〕ソフトテニス競技	113
〔17〕卓 球 競 技	117
〔18〕軟 式 野 球 競 技	121
〔19〕相 撲 競 技	126
〔20〕馬 術 競 技	129
〔21〕フェンシング競技	136
〔22〕柔 道 競 技	140
〔23〕ソフトボール競技	146
〔24〕バドミントン競技	150
〔25〕弓 道 競 技	154
〔26〕ライフル射撃競技	159
〔27〕剣 道 競 技	167
〔28〕ラグビーフットボール競技	171
〔29〕スポーツクライミング競技	178
〔30〕カ ヌ ー 競 技	182
〔31〕ア ー チェリ ー 競 技	188
〔32〕空 手 道 競 技	193
〔33〕銃 剣 道 競 技	198
〔34〕な ぎ な た 競 技	202
〔35〕ボ ウ リ ン グ 競 技	206
〔36〕ゴ ル フ 競 技	211
〔37〕トライアスロン競技	216
◇ 特別競技	
〔1〕高等学校野球競技	219
◇ 公開競技	
〔1〕網 引 競 技	223
〔2〕ゲ ー ト ボ ー ル 競 技	226
〔3〕武 術 太 極 拳 競 技	229
〔4〕パ ワ ー リ フ テ ィ ン グ 競 技	232
〔5〕グラウンド・ゴルフ競技	237

◇ デモンストレーションスポーツ

[1] アームレスリング	241	[16] ソフトバレーボール	284
[2] インディアカ	243	[17] ターゲット・バードゴルフ	287
[3-1] ウォーキング(鹿沼市)	245	[18] タグラグビー	290
[3-2] ウォーキング(那須烏山市)	248	[19] ダンススポーツ	293
[3-3] ウォーキング(益子町)	250	[20] ドッジボール	296
[4] エアロビック	252	[21] 長ぐつアイスホッケー	299
[5] オリエンテーリング	255	[22] バウンドテニス	302
[6] カローリング	258	[23] パークゴルフ	305
[7] キッズトライアスロン	260	[24] フォークダンス	307
[8] キンボールスポーツ	262	[25] フットサル	309
[9] クリケット	265	[26] フットベースボール	312
[10] さいかつぼーる	267	[27] フライングディスク	314
[11] 3 B 体 操	269	[28] ふれあいトランポリン	316
[12] スポーツウエルネス吹矢	272	[29] ペタンク	318
[13] スポーツチャンバラ	275	[30] ママさんバレーボール	320
[14] スマートフェンシング	278	[31] リレーマラソン	322
[15] 3 X 3	281		

◇ 文化プログラム

[1] 文化プログラム	325
4 国民体育大会天皇杯・皇后杯授与規程	338
5 国民体育大会会長トロフィー授与規程	339
6 参加人数及び競技得点分類等一覧表	340
7 公益財団法人日本スポーツ協会加盟競技団体等一覧表	344
8 公益財団法人栃木県スポーツ協会加盟団体一覧表	346
9 第77回国民体育大会会場市町村実行委員会等事務局一覧表	348
10 第77回国民体育大会参加選手・監督交代(変更)届・棄権届	349

競技名(種目)	種別	会場地	競技会場	競技日程												
				10月												
				1 土	2 日	3 月	4 火	5 水	6 木	7 金	8 土	9 日	10 月	11 火		
柔道	成年男子	宇都宮市	ユウケイ武道館(栃木県総合運動公園武道館)									●	●			
	少年男子													●		
	女子														●	
ソフトボール	成年男子	大田原市	黒羽運動公園多目的運動場									●	●	●		
	成年女子		美原公園野球場										●	●	●	
	少年女子	美原公園第2球場	大田原グリーンパーク									●	●	●		
	少年男子	足利市	ジェットブラックフラワーズスタジアム(足利市総合運動場硬式野球場)									●	●	●		
			エコアールグリーン球場(足利市総合運動場軟式野球場)									●	●	●		
バドミントン	成年男子	大田原市	栃木県立県北体育館									●	●	●	●	
	成年女子												●	●	●	
	少年男子													●	●	●
	少年女子													●	●	●
ライフル射撃	50m	成年男子	宇都宮市	栃木県ライフル射撃場								●	●	●	●	
		成年女子												●	●	●
	成年男子													●	●	●
	成年女子													●	●	●
	少年男子													●	●	●
	少年女子													●	●	●
BR、BP	少年男子	宇都宮市	栃木県総合教育センター体育館									●	●	●	●	
	少年女子												●	●	●	
25m	成年男子	宇都宮市	栃木県警察学校射撃場									●	●	●	●	
剣道	成年男子	宇都宮市	ユウケイ武道館(栃木県総合運動公園武道館)													
	成年女子															
	少年男子															
	少年女子															
ラグビーフットボール	成年男子	佐野市	佐野市運動公園第1多目的球技場													
	女子		清酒開華スタジアム(佐野市運動公園陸上競技場)													
	少年男子		佐野市運動公園第2多目的球技場													
スポーツクライミング	リード	成年男子	壬生町	壬生町総合運動場特設会場												
		成年女子														
		少年男子														
		少年女子														
	ボルダリング	成年男子														
		成年女子														
		少年男子														
		少年女子														
カヌー	スプリント	全種別	栃木市	谷中湖特設カヌー競技場												
	スラローム	成年男子	塩谷町	鬼怒川特設カヌー競技場												
	成年女子															
フィールドウォーター	全種別	那須烏山市	那須烏山市緑地運動公園多目的競技場													
アーチェリー	全種別	那須烏山市	那須烏山市緑地運動公園多目的競技場													
空手道	全種別	小山市	栃木県立県南体育館													
銃剣道	成年男子	壬生町	栃木県立壬生高等学校体育館													
少年男子																
なぎなた	成年女子	栃木市	関東ホーチキにしかた体育館(栃木市西方総合文化体育館)													
少年女子																
ボウリング	成年男子	足利市	足利スターレーン													
	成年女子															
	少年男子															
	少年女子															
ゴルフ	成年男子	那須塩原市	ホウライカントリー倶楽部													
	女子		塩原カントリークラブ													
	少年男子		西那須野カントリー倶楽部													
トライアスロン	成年男子	那須塩原市	戸田調整池周辺特設コース													
成年女子																

正式競技(会期前実施競技)

競技名(種目)	種別	会場地	競技会場	競技日程												
				9月												
				10 土	11 日	12 月	13 火	14 水	15 木	16 金	17 土	18 日	19 月			
水泳	競泳	全種別	宇都宮市	日環アリーナ栃木屋内水泳場(栃木県総合運動公園屋内水泳場)												
	飛込	成年男子														
		成年女子														
		少年男子														
	少年女子															
アーティスティックスイミング	少年女子	宇都宮市														
水球	少年男子	小山市	栃木県立温水プール館													
	女子															
オープンウォータースイミング	男子	市貝町	塩田調整池特設オープンウォータースイミング競技場													
女子																
体操	体操競技	成年男子	宇都宮市	日環アリーナ栃木メインアリーナ(栃木県総合運動公園メインアリーナ)												
		成年女子														
		少年男子														
少年女子																
新体操	少年女子	小山市	栃木県立県南体育館													
バレーボール	ビーチバレーボール	少年男子	足利市	足利市特設ビーチバレーボール会場												
		少年女子														
弓道	近的	成年男子	宇都宮市	ユウケイ武道館(栃木県総合運動公園武道館)												
		成年女子														
		少年男子														
	少年女子															
	遠的	成年男子														
		成年女子														
少年男子																
少年女子																

※全種別(成年男子、成年女子、少年男子、少年女子)

特別競技

競技名(種目)	種別	会場地	競技会場	競技日程											
				10月											
				1	2	3	4	5	6	7	8	9	10	11	
				土	日	月	火	水	木	金	土	日	月	火	
高等学校野球	硬式	—	宇都宮市	宇都宮清原球場		●	●		●						
	軟式	—	宇都宮市	栃木県総合運動公園硬式野球場		●	●		●						

公開競技

競技名	種別	会場地	競技会場	競技日程
綱引	—	大田原市	栃木県立東北体育館	6月25日(土) ~ 6月26日(日)
ゲートボール	—	那珂川町	那珂川町小川総合福祉センター園地	9月3日(土) ~ 9月4日(日)
武術太極拳	—	鹿沼市	TKCいちごアリーナ(鹿沼総合体育館)	9月24日(土) ~ 9月25日(日)
パワーリフティング	—	芳賀町	芳賀町第二体育館	9月17日(土) ~ 9月19日(月)
グラウンド・ゴルフ	—	高根沢町	高根沢町町民広場	9月17日(土) ~ 9月18日(日)

デモンストレーションスポーツ

競技名	会場地	競技会場	競技日程
アームレスリング	宇都宮市	栃木県総合文化センター	6月19日(日)
インディアカ	さくら市	さくら市氏家体育館	9月25日(日)
ウォーキング	鹿沼市	鹿沼市内特設ウォーキングコース	9月10日(土)
	那須烏山市	那須烏山市内特設ウォーキングコース	5月7日(土)
	益子市	サヤド・城内坂周辺アート探訪コース	5月28日(土)
エアロビック	那須町	那須町スポーツセンター	9月11日(日)
オリエンテーリング	矢板市	矢板運動公園	9月3日(土)
カローリング	高根沢町	高根沢町キリン体育館	6月12日(日)
キッズトライアスロン	那須塩原市	那珂川河畔公園周辺特設コース	8月28日(日)
キンボールスポーツ	下野市	下野市石橋体育センター	9月17日(土)
クリケット	佐野市	佐野市国際クリケット場	6月5日(日)
さいかつぼーる	那須塩原市	三和住宅にしなすのスポーツプラザ(にしなすの運動公園)体育館	9月11日(日)
3B体操	那珂川町	那珂川町総合体育館	6月19日(日)
スポーツウエルネス吹矢	足利市	FUKAI SQUARE GARDEN 足利(足利市民体育館)	6月26日(日)
スポーツチャンバラ	大田原市	栃木県立東北体育館	7月24日(日)
スマートフェンシング	上三川町	上三川町体育センター	9月4日(日)
3x3	宇都宮市	オリオンスクエア	7月3日(日)
ソフトバレーボール	真岡市	真岡市総合体育館	9月11日(日)
ターゲット・バードゴルフ	壬生町	壬生町総合公園	9月11日(日)
タグラグビー	栃木市	栃木市総合運動公園陸上競技場	8月27日(土)
ダンススポーツ	大田原市	栃木県立東北体育館	8月7日(日)
ドッジボール	佐野市	花・花薬局さの体育館(佐野市運動公園市民体育館)	6月19日(日)
長ぐつアイスホッケー	日光市	栃木県立日光霧降アイスアリーナ	7月10日(日)
バウンドテニス	野木町	野木町立野木中学校体育館	9月4日(日)
パークゴルフ	足利市	足利市借宿緑地パークゴルフ場	5月15日(日)
フォークダンス	小山市	栃木県立県南体育館	6月12日(日)
フットサル	宇都宮市	宇都宮市清原体育館	7月17日(日)
フットベースボール	栃木市	栃木市総合運動公園多目的グラウンド	9月11日(日)
フライングディスク	市貝町	城見ヶ丘運動公園 市貝町農業者トレーニングセンター	7月16日(土)
ふれあいトランポリン	茂木町	茂木町民体育館	7月2日(土)
ペタンク	高根沢町	高根沢町町民広場	5月28日(土)
ママさんバレーボール	芳賀町	芳賀町第二体育館	6月5日(日)
リレーマラソン	大田原市	DI STADIUM(美原公園陸上競技場)	9月11日(日)

2 総 則

開催の趣旨

国民体育大会は、広く国民の間にスポーツを普及し、スポーツ精神を高揚して国民の健康増進と体力の向上を図り、併せて地方スポーツの推進と地方文化の発展に寄与するとともに、国民生活を明るく豊かにしようとする国内最大のスポーツの祭典である。

栃木県で開催する第77回国民体育大会「いちご一会とちぎ国体」は、「夢を感動へ。感動を未来へ。」のローガンのもと、「県民総参加で感動を創出する国体」、「栃木の魅力を発信する国体」、「生涯にわたりスポーツ活動を推進する国体」、「地域スポーツの活性化につながる国体」を大きな柱として掲げ、環境への配慮というテーマを共有しながら、県民の総力を結集して、夢や希望、感動を与える大会とするとともに、栃木に集う多くの方々をおもてなしの心で温かくお迎えし、さらには、国体を契機とした「新しいとちぎづくり」につながる大会を目指して開催する。

実施方針

1 実施競技

(1) 正式競技 (37 競技)

陸上競技、水泳、サッカー、テニス、ボート、ホッケー、ボクシング、バレーボール、体操、バスケットボール、レスリング、セーリング、ウエイトリフティング、ハンドボール、自転車、ソフトテニス、卓球、軟式野球、相撲、馬術、フェンシング、柔道、ソフトボール、バドミントン、弓道、ライフル射撃、剣道、ラグビーフットボール、スポーツクライミング、カヌー、アーチェリー、空手道、銃剣道、なぎなた、ボウリング、ゴルフ、トライアスロン

(2) 公開競技 (5 競技)

綱引、ゲートボール、武術太極拳、パワーリフティング、グラウンド・ゴルフ

(3) デモンストレーションスポーツ (31 競技)

アームレスリング、インディアカ、ウォーキング、エアロビック、オリエンテーリング、カローリング、キッズトライアスロン、キンボールスポーツ、クリケット、さいかつぼーる、3B体操、スポーツウエルネス吹矢、スポーツチャンバラ、スマートフェンシング、3x3、ソフトバレーボール、ターゲット・バードゴルフ、タグラグビー、ダンススポーツ、ドッジボール、長ぐつアイスホッケー、バウンドテニス、パークゴルフ、フォークダンス、フットサル、フットベースボール、フライングディスク、ふれあいトランポリン、ペタンク、ママさんバレーボール、リレーマラソン

(4) 特別競技 (1 競技)

高等学校野球

2 会期及び会場

(1) 正式競技・特別競技（15市、8町：計23市町）

会期	会場
2022年10月1日(土) ～10月11日(火) 〔11日間〕	宇都宮市、足利市、栃木市、佐野市、鹿沼市、日光市、小山市、真岡市、大田原市、矢板市、那須塩原市、さくら市、那須烏山市、下野市、上三川町、益子町、茂木町、壬生町、野木町、塩谷町、那須町、千葉県千葉市
2022年9月10日(土) ～9月19日(月) 〔10日間〕	宇都宮市、足利市、小山市、市貝町 ※ 水泳、バレーボール（ビーチバレーボール）、 体操（体操競技、新体操）、弓道競技会は上記会場で実施

(2) 公開競技（2市、3町：計5市町）

会期	会場
2022年6月25日(土) ～9月25日(日)	鹿沼市、大田原市、芳賀町、高根沢町、那珂川町

(3) デモンストラティオンスポーツ（14市、10町：計24市町）

会期	会場
2022年5月7日(土) ～9月25日(日)	宇都宮市、足利市、栃木市、佐野市、鹿沼市、日光市、小山市、真岡市、大田原市、矢板市、那須塩原市、さくら市、那須烏山市、下野市、上三川町、益子町、茂木町、市貝町、芳賀町、壬生町、野木町、高根沢町、那須町、那珂川町

(4) 文化プログラム

文化プログラムの実施については、「文化プログラム実施基準」に基づき、2022年4月1日から2022年12月31日までの期間で、原則として、県内市町で開催する。

3 競技方法

各競技別実施要項に示す方法とし、正式競技は都道府県対抗で実施する。

4 ドーピング検査の実施

大会におけるアンチ・ドーピング活動（ドーピング検査及びアンチ・ドーピング教育・啓発活動）は、公益財団法人日本アンチ・ドーピング機構が定める「日本アンチ・ドーピング規程」及び別に定める「国民体育大会アンチ・ドーピング活動に関するガイドライン」に基づき実施する。

なお、治療の目的で禁止物質・禁止方法を用いる必要がある場合は、事前に「治療使用特例（TUE）」の手続きを行うこと。

各都道府県の代表選手は、大会期間中は常に「国民体育大会ドーピング検査同意書」を所持しなければならない。選手が18歳未満の場合、本人の署名及び親権者の署名、捺印がある同意書を所持すること。

5 参加資格、所属都道府県及び選手の年齢基準

選手及び監督の参加資格、所属都道府県及び選手の年齢基準は、次のとおりとする。

なお、参加資格については、「第77回国民体育大会参加資格、所属都道府県及び年齢基準等の

解釈・説明」を併せて確認すること。

【 公益財団法人日本スポーツ協会ホームページ <http://www.japan-sports.or.jp/> 】

(1) 参加資格

ア 日本国籍を有する者であることとするが、選手及び監督のうち、次の者については、日本国籍を有しない者であっても、大会に参加することができる。

(ア) 「出入国管理及び難民認定法」に定める在留資格のうち「永住者」（「日本国との平和条約に基づき日本の国籍を離脱した者等の出入国管理に関する特例法」に定める「特別永住者」を含む。）

(イ) 少年種別年齢域に該当し、次の要件をいずれも満たす者

a 「学校教育法」第1条に規定する学校に在籍する学生又は生徒で、「8 参加申込方法」で定めた参加申込締切時に1年以上在籍していること。

b 「出入国管理及び難民認定法」に定める在留資格のうち、「留学」又は「家族滞在」（中学3年生）に該当していること。

(ウ) 成年種別年齢域に該当し、次の要件をいずれも満たす者

a 少年種別年齢域にあった時点において前号(イ)に該当していた者であること。

b 「出入国管理及び難民認定法」に定める在留資格のうち、大会参加時から終了時まで「留学」に該当しないこと。

[注] 上記(ウ) bについて、大学及び専修学校等に在籍する成年種別の年齢域に該当する者は、「出入国管理及び難民認定法」に定める「留学」以外の在留資格を有する場合も「留学」と同等に扱う。

イ 選手及び監督は、所属都道府県の当該競技団体会長（代表者）と体育・スポーツ協会会長（代表者）が代表として認め、選抜した者であること。

ウ 第75回又は第76回大会（都道府県大会及びブロック大会を含む）において選手又は監督として参加した者は、次の場合を除き、第75回又は第76回大会と異なる都道府県から参加することはできない。

(ア) 成年種別

a 「学校教育法」第1条に規定する学校を卒業した者

b 結婚又は離婚に係る者 [注] a及びbは当該要件発生後、初めて参加するものに限る。

c ふるさと選手制度を活用する者（別記1「国民体育大会ふるさと選手制度」による。）

[注]別記3「JOCエリートアカデミーに係る選手の参加資格の特例措置」の適用を受け、ふるさと選手として参加する者を含む。

d 東日本大震災に係る参加資格特例措置を活用する者（別記5「東日本大震災に係る選手及び監督の国民体育大会参加資格の特例措置」による。）

(イ) 少年種別

a 「学校教育法」第1条に規定する学校を卒業した者

b 結婚又は離婚に係る者

c 一家転住に係る者（別記2「『一家転住等』に伴う特例措置」による。）

[注] aからcは当該要件発生後、初めて参加するものに限る。

d JOCエリートアカデミーに在籍する者（別記3「JOCエリートアカデミーに係る選手の参加資格の特例措置」による。）

e 東日本大震災に係る参加資格特例措置を活用する者（別記5「東日本大震災に係る選手及び監督の国民体育大会参加資格の特例措置」による。）

- エ 選手と監督の兼任は、同一種別内に限る。
- オ 選手及び監督は、回数を同じくする大会において、冬季大会及び本大会にそれぞれ1競技に限り参加できる。
- カ 選手及び監督は、回数を同じくする大会において、異なる都道府県から参加することはできない。
- キ 上記のほか、選手については次のとおりとする。
 - (ア) 都道府県大会及びブロック大会に参加し、これを通過した者であること。
 - (イ) 健康診断を受け、健康であることが証明された者であること。
 - (ウ) ドーピング検査対象に選定された場合は、検査を受けなければならない。
- ク 上記のほか、監督については公益財団法人日本スポーツ協会（以下「日本スポーツ協会」という。）公認スポーツ指導者制度に基づく競技別指導者資格を有する者とし、各競技における対象資格については当該競技実施要項によるものとする。

(2) 所属都道府県

所属都道府県は、当該競技団体が限定する場合を除き、次のいずれかが属する都道府県から選択することができる。

ア 成年種別

- (ア) 居住地を示す現住所
- (イ) 勤務地
- (ウ) ふるさと（別記1「国民体育大会ふるさと選手制度」による。）

[注]別記3「JOCエリートアカデミーに係る選手の参加資格の特例措置」の適用を受け、ふるさと選手として参加する者を含む。

イ 少年種別

- (ア) 居住地を示す現住所
- (イ) 「学校教育法」第1条に規定する学校の所在地（以下「学校所在地」という。）
- (ウ) 勤務地
- (エ) 別記3「JOCエリートアカデミーに係る選手の参加資格の特例措置」に定める小学校の所在地

※ 「居住地を示す現住所」、「勤務地」、「学校所在地」のいずれかから参加する場合は、2022年4月30日以前から本大会終了時（2022年10月11日）まで、引き続き当該地に、それぞれ居住、勤務、又は通学していなければならない。ただし、次の者はこの限りではない。

[成年種別]

- a 別記4「トップアスリートの国民体育大会参加資格の特例措置」の適用を受ける者
- b 別記5「東日本大震災に係る選手及び監督の国民体育大会参加資格の特例措置」の適用を受ける者

[少年種別]

- a 別記2「『一家転住等』に伴う特例措置」の適用を受ける者
- b 別記4「トップアスリートの国民体育大会参加資格の特例措置」の適用を受ける者
- c 別記5「東日本大震災に係る選手及び監督の国民体育大会参加資格の特例措置」の適用を受ける者

(3) 選手の年齢基準

ア 選手の年齢基準については、下記を原則とする。

- (ア) 成年種別に参加する者は、2004年4月1日以前に生まれた者とする。

- (イ) 少年種別に参加する者は、2004年4月2日から2007年4月1日までに生まれた者とする。
- (ウ) 年齢を区分している種別へ参加する者の年齢計算は、2022年4月1日を基準とする。
- イ 日本スポーツ協会が特に認める場合は、上記アにかかわらず、競技ごとに年齢区分を設定することができる。ただし、年齢の下限は中学3年生（2007年4月2日から2008年4月1日までに生まれた者）とする。
- (4) 前記の各事項に疑義のあるときは、日本スポーツ協会及び当該競技団体が調査・審議の上、日本スポーツ協会がその可否を決定する。

6 各正式競技の総合成績決定方法

各正式競技の総合成績決定方法は次のとおりとする。

- (1) 次のア、イの得点を合計したものを男女総合成績（天皇杯得点）及び女子総合成績（皇后杯得点）とする。

ア 競技得点

競技得点は、各種別、種目などの第1位から第8位までの都道府県に与え、次のとおりとする。ただし、同順位の場合は、次の順位のものに加え、当該都道府県で等分し、割り切れない場合は、小数第3位以下を切り捨てる。

		1位	2位	3位	4位	5位	6位	7位	8位
種別	4人以下	24点	21点	18点	15点	12点	9点	6点	3点
	5人以上7人以下	40点	35点	30点	25点	20点	15点	10点	5点
	8人以上	64点	56点	48点	40点	32点	24点	16点	8点
種目	—————	8点	7点	6点	5点	4点	3点	2点	1点

〔注〕「種別」：種別などに与える競技得点 「種目」：種目などに与える競技得点

イ 参加得点

参加得点は10点とし、大会（ブロック大会を含む。）に参加した都道府県に与える。

ただし、ブロック大会で本大会の出場権を獲得しながら、本大会に参加しなかった場合は与えない。

- (2) 各競技の総合成績は、当該競技団体が決定する。
- ただし、天候その他の事情により一部競技が中止になった場合は、当該競技団体と大会総務委員会が協議する。
- (3) 参加資格違反等に関わる得点等の取り扱いについては、「国民体育大会における違反に対する処分に関する規程」によるものとする。

7 表彰

- (1) 冬季大会及び本大会で実施した全正式競技の男女総合成績第1位の都道府県に天皇杯を、同じく女子総合成績第1位の都道府県に皇后杯をそれぞれ授与する。
- (2) 冬季大会及び本大会で実施した全正式競技の男女総合成績及び女子総合成績の第1位から第8位までの都道府県に、それぞれ表彰状を授与する。
- (3) 各正式競技の男女総合成績第1位の都道府県に、国民体育大会会長トロフィーを授与する。
- (4) 各正式競技の男女総合成績及び女子総合成績の第1位から第8位までの都道府県に、それぞれ表彰状を授与する。

- (5) 各競技の各種別及び各種目などの第1位から第8位までに賞状を授与する。団体競技の場合は、その都道府県名とチーム全員(監督を含む)の氏名を記載したものを都道府県用に1枚、更にその都道府県名と個人名を記載したもの、又は都道府県名とチーム全員(監督を含む)の氏名を記載したものをチーム全員に授与する。

8 参加申込方法

(1) 参加申込

都道府県体育・スポーツ協会会長(代表者)及び競技団体会長(代表者)は、連署の上、都道府県大会又はブロック大会において選抜された者及び公益財団法人日本高等学校野球連盟が選出したチームを、大会会長宛に申込みものとする。

(2) 参加申込締切

参加申込は、定められた締切日までに国民体育大会参加申込システムにより行う。

(3) 参加申込締切日

締切日	競技
2022年 8月24日(水) 【13競技】	水泳、ボート、バレーボール(ビーチバレーボール)、体操、レスリング、セーリング、自転車、相撲、弓道、カヌー、ボウリング、ゴルフ、トライアスロン
2022年 9月7日(水) 【26競技】	陸上競技、サッカー、テニス、ホッケー、ボクシング、バレーボール(6人制)、バスケットボール、ウエイトリフティング、ハンドボール、ソフトテニス、卓球、軟式野球、馬術、フェンシング、柔道、ソフトボール、バドミントン、ライフル射撃、剣道、ラグビーフットボール、スポーツクライミング、アーチェリー、空手道、銃剣道、なぎなた、高等学校野球

(4) 参加申込様式

参加申込様式は、日本スポーツ協会が実施競技団体と協議の上、作成する。

(5) 公開競技の参加申込

公開競技については、別途当該中央競技団体が定める所定の手続きにより行う。

(6) 選手の交代

参加申込締切後の選手の交代は、特別な事情がない限り認めない。特別な事情で選手を交代する場合は、所定の様式、方法により次のア～ウ宛に届け出なければならない。

ア 全国を統轄する各中央競技団体事務局

イ いちご一会とちぎ国体・とちぎ大会実行委員会事務局

ウ いちご一会とちぎ国体各競技会場地市町実行委員会事務局

なお、日本スポーツ協会に対しては、大会終了後、所定の手続きにより参加申込情報を修正すること。

9 棄権手続

参加申込締切後から競技初戦までの間において、特別な事情で選手が競技会を棄権する場合には、所定の棄権手続をとらなければならない。

なお、棄権手続に係る届出については選手交代届と同じ様式を用いること。

10 大会参加負担金

- (1) 大会に参加選手団（視察員を除く）を派遣する都道府県体育・スポーツ協会は、大会参加負担金を納入する。一人当たりの大会参加負担金の額は下記のとおりとする。

区 分	負 担 金
少年の種別に参加する選手	2,000 円
上記以外の者（本部役員、監督、成年の種別に参加する選手等）	4,000 円

(注) 地震、風水害、感染症およびその他主催者の責によらない事由により大会を中止した場合、大会参加負担金の返金を行わない。

- (2) 大会参加負担金は、都道府県体育・スポーツ協会に取りまとめ、次のとおり納入する。

ア 納入締切日 2022年9月7日（水）

イ 納入先 みずほ銀行 渋谷支店 普通預金口座 513729
公益財団法人日本スポーツ協会

11 宿泊申込

大会参加者は、いちご一会とちぎ国体・とちぎ大会実行委員会が指定した所定の様式により、定められた締切日までに申込む。

12 都道府県選手団本部役員編成

- (1) 都道府県選手団本部役員は、次のとおりとする。

ア 参加選手 500 名以上の場合は、団長、総監督及び総務ほか、計 20 名以内とする。

イ 参加選手 300 名以上 500 名未満の場合は、団長、総監督及び総務ほか、計 15 名以内とする。

ウ 参加選手 300 名未満の場合は、団長、総監督及び総務ほか、計 10 名以内とする。

- (2) 上記役員のほか、5 名以内の顧問を設けることができる。

- (3) 上記(1)及び(2)による本部役員総数の範囲内で、スポーツドクターを帯同するものとする。

なお、帯同するスポーツドクターは日本スポーツ協会公認スポーツドクター資格を有する者とする。

- (4) 上記(1)及び(2)による本部役員総数の範囲内で、原則としてアスレティックトレーナーを帯同するものとする。

なお、帯同するアスレティックトレーナーは日本スポーツ協会公認アスレティックトレーナー資格を有する者とする。

- (5) 都道府県選手団本部役員の 1 日あたりの編成人数については、上記(1)及び(2)による人数を上限とする。

- (6) 都道府県選手団本部役員の参加申込は、2022 年 9 月 7 日（水）までに国民体育大会参加申込システムにより行う。

13 視察員

- (1) 視察員は、1 都道府県 3 名以内とする。ただし、2023 年以降の国民体育大会または国民スポーツ大会の開催が決定又は内定している県については、鹿児島県 100 名以内、佐賀県及び滋賀県 60 名以内、青森県及び宮崎県 40 名以内とする。

- (2) 都道府県の視察員の参加申込は、2022 年 9 月 7 日（水）までに国民体育大会参加申込システムにより行う。

14 大会参加章、記念章及び視察員章の交付

大会参加章、記念章及び視察員章は、次の者に交付する。

- (1) 大会参加章
都道府県選手団本部役員、監督及び選手並びに大会役員、競技会役員及び競技団体が指定した競技役員
- (2) 記念章
公開競技・デモンストレーションスポーツ参加者
※ 公開競技参加者への交付は、中央競技団体との協議による。
- (3) 視察員章
視察員

15 参加上の注意

- (1) 大会期間中は、交付された大会参加章、記念章又は視察員章を携帯しなければならない。
- (2) 各都道府県の代表選手は、競技に際し、「国民体育大会ユニフォーム規程」に基づき、ユニフォームを着用しなければならない。

16 個人情報及び肖像権に関わる取り扱い

日本スポーツ協会、いちご一会とちぎ国体・とちぎ大会実行委員会、いちご一会とちぎ国体各競技会場地市町実行委員会及び国民体育大会実施競技中央競技団体（以下「国体関係機関・団体」という。）は、参加申込等を通じて取得する個人情報及び肖像権の取り扱いに関して以下のとおり対応するものとする。

(1) 個人情報の取り扱い

ア 利用目的

大会参加申込として国民体育大会参加申込システムへ登録された個人情報は、国体関係機関・団体において、参加資格の確認や競技組合せなどをはじめとする大会運営業務のために利用し、目的以外に利用しない。

イ 公表の範囲と方法

個人情報のうち、所属都道府県、氏名、性別、年齢、学校名、チーム名等、所属と個人を識別するために必要な情報については、以下の方法等により公表することがある。

- (ア) 総合プログラム及び競技別プログラムへの掲載
- (イ) 競技会場内におけるアナウンス等による紹介
- (ウ) 競技会場内外の掲示板等への掲載
- (エ) 大会関連ホームページへの掲載
- (オ) 報道機関への提供

ウ 競技結果（記録）等

競技結果（記録）については、上記イで定めた個人情報とともに、以下の方法等により公表することがある。

- (ア) いちご一会とちぎ国体・とちぎ大会実行委員会が設置する記録本部を通じた公開
- (イ) 国体関係機関・団体及び報道機関等による新聞・雑誌及び関連ホームページ等への掲載
- (ウ) 国体関係機関・団体が作成する大会報告書等への掲載
- (エ) 次回以降の大会プログラムへの掲載【新記録、優勝及び上位入賞結果（記録）等】

(2) 肖像権に関する取り扱い

ア 写真

国体関係機関・団体又はこれらに認められた報道機関等によって撮影された写真が、新聞・雑誌・報告書及び関連ホームページ等で公開されることがある。

イ 写真（写真撮影企業等）

国体関係機関・団体に認められた写真撮影企業等によって撮影された写真等が販売されることがある。

なお、各競技・会場における販売の有無等の詳細は、当該中央競技団体を中心に対応する。

ウ 映像

国体関係機関・団体又はこれらに認められた報道機関等によって撮影された映像が、中継・録画放映及びインターネットによって配信されることがある。また、DVD等に編集され、販売・配付されることがある。

なお、各競技における販売の有無等の詳細は、当該中央競技団体を中心に対応する。

(3) 対応

ア 承諾の確認

大会参加申込として国民体育大会参加申込システムへ登録された時点で、上記取り扱いに関する承諾を得たものとして対応する。

なお、各競技会における取り扱いに伴い、別途、当該中央競技団体等によって個別に承諾を確認することがある。

イ 役員等

大会役員、競技役員、運営役員、その他各種委員や補助員、国体関係機関・団体と大会に関する契約をしている者及び大会運営関係者については、上記取り扱いに関する承諾を得たものとして対応する。

17 都道府県大会及びブロック大会

正式競技については、本大会の予選として次のとおり都道府県大会（ブロック大会）を開催しなければならない。

(1) 都道府県の主催団体は、必要に応じて日本スポーツ協会及び中央競技団体等関係団体と協議の上、本要項に基づき実施要項を作成する。

なお、日本スポーツ協会及び中央競技団体は、その内容に不備がある場合、適宜指導を行うものとする。

(2) 都道府県大会の実施にあたり、当該都道府県主催団体は、適正な手続きに則り決定した代表選手の選抜方法・選考基準について、予め関係者に周知徹底を図るものとする。

(3) 参加者は、実施要項に基づき当該主催団体に申込み。

なお、参加は1人1競技に限る。

(4) ブロック大会の申込みは、原則として国民体育大会参加申込システムにより行い、様式は日本スポーツ協会及び当該主催団体が協議の上、作成する。

なお、参加申込システムを使用しない場合の様式については、当該主催団体において別途作成する。

(5) 都道府県大会の参加申込様式は、当該主催団体において作成する。

(6) 参加料を徴収する場合の金額は、当該主催団体が中央競技団体と協議の上、定める。

(7) 競技運営に差し支えない限り、栃木県選手は当該競技ブロック大会を経ることなく本大会

に参加することができる。

18 国民体育大会参加者傷害補償制度

日本スポーツ協会及び都道府県体育・スポーツ協会は、国民体育大会参加者に対する社会的責任体制を整えるとともに、大会参加者の相互扶助の精神に基づいた補償制度として大会参加者による国民体育大会参加者傷害補償制度を運営する。

- (1) 本制度の対象となる参加者は、ブロック大会及び本大会に参加する本制度給付規定に定められた選手、監督、選手団本部役員(顧問を含む)、視察員並びにその他選手団役員とする。
- (2) 大会参加の都道府県体育・スポーツ協会は、国民体育大会参加者傷害補償制度の対象となる参加者数に応じた制度負担金(一人あたり1,000円)を、日本スポーツ協会に納入する。
- (3) 納入締切日及び納入先については、別途日本スポーツ協会から都道府県体育・スポーツ協会へ通知する。

19 その他

- (1) 参加申込及び宿泊申込が、定められた締切日までに行われない場合、又は、参加負担金が定められた納入締切日までに納入されない場合は、本大会への参加を認めない。
- (2) その他の事項については、国民体育大会開催基準要項及び同細則による。
- (3) 大会の実施にあたっては、新型コロナウイルス感染症拡大防止対策として、政府方針をはじめ、公益財団法人日本スポーツ協会策定の「国民体育大会開催における新型コロナウイルス感染拡大防止に関する基本方針」、開催地版ガイドライン、競技別ガイドライン、業種別ガイドライン等を基に、大会運営に必要な対策を十分に講じた上で開催することとする。なお、感染拡大防止対策として個人の健康管理の記録に際しては、体調管理アプリケーション又は体調管理チェックシートを利用するものとし、使用する体調管理アプリケーション又は体調管理チェックシートで取得した個人情報については、大会への出場・参加・来場資格の確認および大会運営業務のために利用し、目的以外に利用しない。

別記1 「国民体育大会ふるさと選手制度」

- 1 成年種別年齢域の選手は、国民体育大会開催基準要項細則第3項〔国民体育大会開催基準要項第8項第1号及び第10項第4号（参加資格及び年齢基準等）〕に基づき、下記のいずれかを拠点とした都道府県から参加することができる。
 - (1) 居住地を示す現住所
 - (2) 勤務地
 - (3) ふるさと
- 2 「ふるさと」とは、卒業小学校、卒業中学校又は卒業高等学校のいずれかの所在地が属する都道府県とする。

ただし、JOC エリートアカデミーに係る選手については、別に定める「JOC エリートアカデミーに係る選手の参加資格の特例措置」第3項により取り扱うものとする。
- 3 我が国の競技力向上を支援する観点より、日本国籍を有する者及び「永住者」については、日本における滞在期間に関わらず、本制度を活用できるものとする。
- 4 「ふるさと選手制度」を活用し参加を希望する選手は、予め所定の方法により「ふるさと」を登録しなければならない。なお、一度登録した「ふるさと」は変更できないものとする。
- 5 「ふるさと」から参加する選手は、国民体育大会開催基準要項細則第3項-(1)-1-③（国内移動選手の制限）に抵触しないものとする。
- 6 ふるさと選手制度の活用については、原則として、1回につき2年以上連続とし、利用できる回数は2回までとする。
- 7 参加都道府県は「ふるさと選手」を所定の様式、方法により、当該大会実施要項で定めた参加申込み締切り期日までに、公益財団法人日本スポーツ協会宛に提出する。

別記2 「『一家転住等』に伴う特例措置」

転校への特例

- 1 次の内容をすべて満たすことにより、国内移動選手の制限（国民体育大会開催基準要項細則第3項－(1)－1)－③)に抵触しないものとする。
 - (1) この特例の対象は、「少年種別」への参加者に限る。
 - (2) 本特例を受けることができるのは、一家転住等やむを得ない理由に限ることとする。
なお「一家転住等」とは概ね次のことを言う。
 - ア 親の転勤による一家の転居
 - イ 親の結婚、離婚による一家の転居
 - ウ 上記以外に、やむを得ない理由による一家の転居
 - (3) 転居した時点に応じて、以下の手続きを終了していること。
 - ア 本特例を受けようとする参加者は、下記2(1)の場合は転居元、下記2(2)の場合は転居先が属する都道府県体育・スポーツ協会及び都道府県競技団体に対し、その旨報告すること。
 - イ 報告を受けた都道府県体育・スポーツ協会及び都道府県競技団体は、下記2(1)の場合は転居先、下記2(2)の場合は転居元が属する都道府県体育・スポーツ協会及び都道府県競技団体に対し、その旨報告し了承を得ること。
- 2 本特例を受ける当該大会において、参加することができる都道府県は以下のとおりとする。
 - (1) 転居した時点において、以下に該当する場合は転居元が属する都道府県から参加することができる。
 - ア 転居先が属する都道府県の代表が既に決定している場合
 - イ 当該参加者が、転居元が属する都道府県の代表として既に決定している場合
 - ウ 当該参加者が、転居元が属する都道府県の代表選考過程にある場合
 - (2) 転居した時点において、以下に該当する場合は転居先が属する都道府県から参加することができる。
 - ア 転居元が属する都道府県において、当該大会における都道府県代表の選考が開始されていない場合

別記3 「JOC エリートアカデミーに係る選手の参加資格の特例措置」

公益財団法人日本オリンピック委員会が実施する「JOC エリートアカデミー」に係る選手のうち、下記1に該当する者については、国民体育大会開催基準要項細則第3項〔国民体育大会開催基準要項第8項第1号及び第10項第4号（参加資格及び年齢基準等）〕及び別記1「国民体育大会ふるさと選手制度」に関し、次の2～4の特例を適用する。

1 対象者

- (1) 少年種別年齢域の選手でJOC エリートアカデミーに在籍する者
- (2) 成年種別年齢域の選手でJOCエリートアカデミーを修了した者、または同アカデミーに在籍する者

2 少年種別年齢域の選手の所属都道府県

本特例第1項－(1)に定める少年種別年齢域の選手は、その所属都道府県について、国民体育大会開催基準要項細則第3項－(1)－2)－②に定める「居住地を示す現住所」、「学校教育法第1条に規程する学校の所在地」、「勤務地」のほか、卒業小学校の所在地が属する都道府県を選択することができる。

なお、同アカデミーへの入校時において小学生であった場合には、入校する直前まで通学していた小学校の所在地が属する都道府県を選択することができる。

3 成年種別年齢域の選手の「ふるさと」

本特例第1項－(2)に定める成年種別年齢域の選手は、別記1「国民体育大会ふるさと選手制度」第2項に定める卒業小学校、卒業中学校又は卒業高等学校のいずれかの所在地が属する都道府県のほか、同アカデミーでの入校時において小学生であった場合には、入校する直前まで通学していた小学校の所在地が属する都道府県を「ふるさと」とすることができる。

4 国内移動選手の制限に係る例外適用

本特例第1項－(1)に定める少年種別年齢域の選手が前回の大会（都道府県大会を含む）と異なる都道府県から参加する場合、国民体育大会開催基準要項細則第3項－(1)－1)－③（国内移動選手の制限）に抵触しないものとする。

〔注〕 本特例第1項－(2)に定める成年種別年齢域の選手については、国民体育大会開催基準要項細則第3項－(1)－1)－③（国内移動選手の制限）の規定に従い取り扱うものとする。

別記4 「トップアスリーの国民体育大会参加資格の特例措置」

我が国の競技力向上を支援する観点より、一定の競技力を有する選手に対して、「トップアスリーの国民体育大会参加資格の特例措置（以下「本特例」という。）」を下記のとおり定める。

1 特例の対象となる選手

本特例の対象となる選手は、下記の条件のいずれかを満たす者とする。

- (1) 第32回オリンピック競技大会（2021年・東京）に参加した者。
 - (2) 2022年4月30日時点で、下記のいずれかに該当し、各中央競技団体が本特例の対象として認めた者
 - ア JOCオリンピック強化指定選手
 - イ 各競技（種目）における国内ランキング上位10位以内の者
 - ウ 中央競技団体が定めた強化指定選手
- ※ 強化指定ランクについては、各競技における全日本選手権大会入賞レベル以上のカテゴリーを対象とする。

2 特例の内容

(1) 予選会の免除

本特例の対象となる選手については、都道府県予選会及びブロック大会を経ずに国民体育大会本大会に参加することができるものとする。ただし、ブロック大会実施競技種目・種別においては、当該都道府県代表選手又はチームがブロック大会に参加し、本大会参加枠を獲得している場合とする。

(2) 資格要件（日数要件の緩和）

本特例の対象となる選手が所属都道府県として「居住地を示す現住所」又は「勤務地」を選択する場合は、日数に関する要件を定めないこととし、以下のとおりとする。

ア 居住地を示す現住所

次の要件をいずれも満たすものとする。

- (ア) 2022年4月30日以前から大会終了時（2022年10月11日）まで引き続き、住民票記載の住所に存する都道府県において生活している実態があり、当該都道府県以外（海外を含む）において生活している実態がないこと。

なお、生活の実態については、下記要件により判断する。

- a 自ら所有する住居、又は自らの名義で住居を賃借していること
- b 当該住居に生計を一にする家族と共に住んでいること
- c 当該住居の水道光熱費など費用を自ら負担していること
- d 当該住居に主要な家財道具が存すること

- (イ) 合宿、試合等により当該都道府県外で活動を行う場合、当該都道府県を移動の起点としていること。

イ 勤務地

次の要件をいずれも満たすものとする。

- (ア) 2022年4月30日以前から大会終了時（2022年10月11日）まで引き続き、雇用主と雇用契約を締結した上で、当該都道府県内に存する雇用主の会社や事業所等に現実に通勤し、勤務していること。
- (イ) 当該都道府県内で、競技普及活動等の事業に参加すること。

3 国内移動選手の制限

本特例の対象となる選手の国内移動選手の制限については、国民体育大会開催基準要項細則第3項－(1)－1－③のとおりとする。

別記5 「東日本大震災に係る選手及び監督の国民体育大会参加資格の特例措置」

1 特例の対象となる被災地域都道府県

震災による被害状況及び影響等を総合的に勘案し、青森県、岩手県、宮城県、福島県、茨城県、千葉県との6県を本特例の適用対象となる被災地域都道府県(以下「特例対象県」という。)とする。

なお、特例対象県以外の都道府県において対応が必要となった場合は、個別に取り扱うこととする。

2 特例の内容

(1) 特例対象県を所属都道府県とする場合の要件緩和

以下の選手及び監督は、「居住地を示す現住所」、「学校所在地」または「勤務地」の各要件を満たしていても、当該特例対象県から参加することができる。

【特例の対象者】

被災地域からの避難等、災害の影響によるやむを得ない事情によって、当該特例対象県における「居住地を示す現住所」、「学校所在地」または「勤務地」の各要件を満たすことができなくなった者。

ただし、以下の事項のいずれにも該当していること。

ア 2011年3月11日(震災発生時)時点において、当該特例対象県内に居住または勤務していた者。もしくは当該特例対象県内の「学校教育法」第1条に規定する学校に在籍していた者であること。

イ 災害が発生しなかったと仮定した場合、2022年4月30日以前から大会終了時(2022年10月11日)まで継続して当該特例対象県を「居住地を示す現住所」、「学校所在地」または「勤務地」とする要件を満たしていたと合理的に推測される者であること。

(2) 避難等による移動先の都道府県を所属都道府県とする場合の要件緩和

ア 被災地域からの避難等により、当該特例対象県と異なる都道府県に移動した以下の選手及び監督については、移動先の都道府県から参加することができる。

なお、この場合、第75回及び第76回大会に当該特例対象県から参加していても、国民体育大会開催基準要項細則第3項-(1)-1)-③(国内移動選手の制限)には抵触しないものとする。

【特例の対象者】

被災地域からの避難等、災害の影響によるやむを得ない事情によって、当該特例対象県から移動せざるを得なかった者。

ただし、以下の事項のいずれにも該当していること。

(ア) 2011年3月11日時点において、当該特例対象県内に居住または勤務していた者。もしくは当該特例対象県内の「学校教育法」第1条に規定する学校に在籍していた者であること。

(イ) 移動先の都道府県を「居住地を示す現住所」、「学校所在地」または「勤務地」とする要件を満たしていること。

なお、移動が生じた時期が2022年4月30日以降の場合は、移動先の都道府県の予選会開始までに要件を満たしていることとする。

[注] 「居住地を示す現住所」及び「学校所在地」として参加を希望する者については、当該自治体への住所に関する届出または学籍に係る要件を満たしていても、それに準ずる公的な証明書類を提出でき、かつ移動先の都道府県に居住あるいは通学

している実態を有していると日本スポーツ協会が認めた場合、移動先の都道府県から出場することができる。

イ 本項アを適用して避難等による移動先の都道府県から第 76 回大会または第 77 回大会に参加した者が、2023 年開催の特別大会において、以下のような震災にかかる理由により再度都道府県を移動して参加する場合は、国民体育大会開催基準要項細則第 3 項－(1)－1)－③（国内移動選手の制限）には抵触しないものとする。

＜例＞ ○ 避難先を離れ、当該特例対象県に戻る場合

○ 避難先を離れ、他の都道府県を「居住地を示す現住所」、「学校所在地」又は「勤務地」とする場合

○ 他の都道府県に避難先を移す場合

(3) 避難等による移動先の属する都道府県において学校を卒業した場合の「ふるさと」選択要件の緩和

避難等による移動先の属する都道府県において小学校、中学校または高等学校を卒業した者が、成年種別年齢域に達した際、「国民体育大会ふるさと選手制度」を活用して参加する場合、以下のいずれかを「ふるさと」として登録することができる。

ア 卒業小学校、卒業中学校または卒業高等学校の所在地

イ 災害の発生した時点で在籍していた小学校、中学校または高等学校の所在地

なお、本特例を適用して上記イの学校所在地を「ふるさと」登録した場合についても、卒業小学校、卒業中学校または卒業高等学校の所在地を「ふるさと」とする場合と同様、一度登録した「ふるさと」は変更できない。

【特例の対象者】

2011年度から2012年度（小学校は2015年度）までに、避難等による移動先の属する都道府県において小学校、中学校または高等学校を卒業した者。

3 各競技別実施要項

(正式競技)

〔 1 〕 陸上競技

1 期 日 2022年10月6日（木）から10月10日（月）まで（5日間）

2 会 場 宇都宮市 カンセキスタジアムとちぎ（栃木県総合運動公園陸上競技場）

3 種別（種目）及び参加人員

(1) 各都道府県は、監督2名、選手29名（男子選手19名以内、女子選手19名以内）計31名以内で編成し、種別、種目、参加数は下記のとおりとする。

監督、選手の兼務は1名とする。この場合は参加選手を30名とすることができる。

種 別		種 目	共通種目	種目数				合 計
男子 (19名以内)	成年	100m 300m 800m 110mハードル 400mハードル 3000m障害 10000m競歩 走幅跳 三段跳 砲丸投 やり投		11		11		56
	少年	A	100m 300m 5000m 300mハードル 棒高跳 走幅跳 ハンマー投 やり投	4× 100 mリ レ ー	8		1	
		B	100m 3000m 110mハードル 走幅跳 円盤投		3	16		
男女混合		800m 5000m競歩 走高跳	4× 400 mリ レ ー	5			1	
女子 (19名以内)	成年	100m 300m 800m 5000m 400mハードル 5000m競歩 走高跳 棒高跳 走幅跳 砲丸投 ハンマー投 やり投		12		12		
	少年	A	100m 300m 800m 3000m 100mハードル 300mハードル 砲丸投 やり投	4× 100 mリ レ ー	8		1	
		B	100m 100mハードル 円盤投		3	14		
走高跳 走幅跳 三段跳								

(2) 各都道府県の参加は、下記の出場制限によるものとする。

ア 1種目1名、同一人の出場は2種目までとする。ただし、リレーは除く。

イ 都道府県主催の予選会に出場しなかった種目には出場できない。ただし、1種目の予選のみに出場し、その種目の代表となった者は、予選に出場しなかった他の1種目にも出場できる。

ウ 4×100mリレーの編成は、男女とも成年、少年A、少年Bから各1名、残りの1名は成年、少年A、少年Bのいずれかの種別から選出するものとし、計8名以内で申込みこと。

なお、選手変更については、日本陸上競技連盟競技規則によるものとする。

- エ 男女混合4×400mリレーの編成は男女2名ずつとし、合計8名以内で申込みこと。
男女とも少年Aもしくは少年Bから各1名、残りの男女各1名は成年、少年A、少年Bのいずれかの種別とする。
- オ リレーに出場する者は、予選会のどの種目であっても参加していれば出場できる。
- カ 成年男子10000m競歩の出場者は、5000m競歩の予選会を経た者でもよい。少年男子共通5000m競歩、成年女子5000m競歩の出場者は、3000m競歩の予選会を経た者でもよい。
- キ 成年男子三段跳には、少年男子からもエントリーできる。ただし、各都道府県からエントリーできるのは、成年男子又は少年男子、いずれかの1名のみとする。
- ク 成年女子5000m競歩には、少年女子からもエントリーできる。ただし、各都道府県からエントリーできるのは、成年女子又は少年女子、いずれかの1名のみとする。
- ケ 成年女子棒高跳には、少年女子からもエントリーできる。ただし、各都道府県からエントリーできるのは、成年女子又は少年女子、いずれかの1名のみとする。
- コ 少年男子B3000mの出場者は、1500mの予選会を経た者でもよい。
- サ 成年男子300m・少年男子A300m・成年女子300m・少年女子A300mの出場者は、100m、200m、400mいずれかの予選会を経た者でもよい。
- シ 少年男子A300mハードル及び少年女子A300mハードルの出場者は、200m、400m、300m、110mハードル/100mハードル、400mハードルいずれかの予選会を経た者でもよい。
- ※当該種目の公認記録がない場合は、資格記録なしとして番組編成を行う。

4 競技上の規則及び方法

2022年度日本陸上競技連盟競技規則によるもののほか、下記の要領で実施する。

- (1) 少年男子A300mハードルの、ハードルの高さは、0.914mとする。
- (2) 少年男子Aハンマー投のハンマーの重さは、6.000kgとする。
- (3) 少年男子Aやり投のやりの重さは、800gとする。
- (4) 少年男子B110mハードルの、ハードルの高さ/ハードル間は、0.991m/9.14mとする。
- (5) 少年男子B円盤投の円盤の重さは、1.500kgとする。
- (6) 少年女子A100mハードルの、ハードルの高さ/ハードル間は、0.838m/8.50mとする。
- (7) 少年女子A300mハードルの、ハードルの高さは、0.762mとする。
- (8) 少年女子A砲丸投の砲丸の重さは、4.000kgとする。
- (9) 少年女子Aやり投のやりの重さは、600gとする。
- (10) 少年女子B100mハードルの、ハードルの高さ/ハードル間は、0.762m/8.50mとする。
- (11) 少年女子B円盤投の円盤の重さは、1.000kgとする。
- (12) ベースボール・マガジン社が運営する「陸上競技ランキング」に2022年9月1日(木)時点で反映されている公認記録で番組編成を行う。資格記録の有効期間は2022年1月1日(土)から2022年8月28日(日)までとする。

5 予選方法

都道府県陸上競技協会は、本大会に準じて本実施要項3に定めた方法により、代表を選抜する。

6 参加資格、所属都道府県及び選手の年齢基準

(1) 監督・選手は、日本陸上競技連盟登録者であること。

(2) 参加資格・所属都道府県

総則5-(1)(2)に定めるもののほか、次による。

ア 日本国籍を有しない者〔出入国管理及び難民認定法に定める在留資格のうち、永住者（日本国との平和条約に基づき、日本国籍を離脱した者等の出入国管理に関する特例法に定める特別永住者を含む。）を除く〕については、学校教育法第1条に定める学校に在籍する生徒に限り、少年の種別に各都道府県、男女各1名以内で参加することができる。

イ 監督は、公益財団法人日本スポーツ協会公認スポーツ指導者制度に基づく公認陸上競技コーチ3、公認陸上競技コーチ4（以上、JAAF公認コーチ）、または公認陸上競技コーチ1、公認陸上競技コーチ2（以上、JAAF公認ジュニアコーチ）の資格を有する者とする。なお、監督、選手兼任の場合も同様とする。

ウ ふるさと選手制度については、第77回国民体育大会実施要項総則5（別記1を含む）の規程による。

(3) 選手の年齢制限

ア 成年の部に参加する競技者は、2004年4月1日以前に生まれた者とする。

イ 少年Aの部に参加する競技者は、2004年4月2日以降2006年4月1日までに生まれた者とする。

ウ 少年Bの部に参加する競技者は、2006年4月2日以降に生まれた者とする。（ただし、中学生は、3年生のみ参加できる）

7 総合成績決定方法

男女総合成績（天皇杯得点）及び女子総合成績（皇后杯得点）は、競技得点と参加得点の合計とし、その得点の多い都道府県順に順位を決定する。ただし、同点の場合は、その順位を共有し、次の順位を欠位とする。

(1) 競技得点

天皇杯対象種別	皇后杯対象種別	競 技 得 点
成年男子 成年女子 少年男子 少年女子	成年女子 少年女子	各種目（リレーを含む）とも1位8点、2位7点、3位6点、4位5点、5位4点、6位3点、7位2点、8位1点の競技得点を与える。ただし、同順位の場合は、その順位を共有し、次の順位を欠位とする。なお、得点は次のものを加え、当該都道府県で等分する。 男女混合4×400mリレーの競技得点は天皇杯のみ対象とする。

(2) 参加得点

大会に参加した都道府県に、10点を与える。

8 表 彰

- (1) 男女総合成績及び女子総合成績第1位から第8位までの都道府県に、表彰状を授与する。
- (2) 男女総合成績第1位の都道府県に、大会会長トロフィーを授与する。
- (3) 各種目の第1位から第8位までの者に、賞状を授与する。

9 参加申込み方法

- (1) 参加申込みは下記の方法に従い、アについては、2022年9月7日（水）までに行うこと。イについては、2022年9月1日（木）必着で、書留郵便又は宅配便にて送付すること。

	申 込 先	必 要 書 類
ア	公益財団法人 日本スポーツ協会 〒160-0013 東京都新宿区霞ヶ丘町4番2号 JAPAN SPORT OLYMPIC SQUARE TEL 03-6910-5808 FAX 03-6910-5820	I 参加申込書（所定のWebページ）
イ	いちご一会とちぎ国体・とちぎ大会 宇都宮市実行委員会事務局 （宇都宮市国体・障害者スポーツ大会局競技運営課） 〒320-0026 栃木県宇都宮市馬場通り一丁目1番1号 二荒山会館内 TEL 028-678-6964 FAX 028-678-6949	I 全参加人数分の「参加資格確認書」 II 予選会に出場したことが確認できるリザルト（提出は該当ページのみで可）

注1 上記アへの申込みは、所定のWebページ（国民体育大会参加申込システム）へアクセスし、必要項目を入力の上、所属都道府県体育・スポーツ協会を通じて申込み手続を完了すること。

締切期限以降は所定のWebページ（国民体育大会参加申込システム）へアクセスできなくなるので、締切期限を厳守すること。

- (2) 選手・監督の申込みの変更

参加申込み締切後の変更は認めない。ただし、疾病、傷害等特別な事由で変更の申し出があった場合、その競技者が申込んだ種目に限り、資格審査のうえ出場を決定する。

選手・監督の交代する際は、診断書（下記提出先(ア)へ原本、(イ)(ウ)へはコピー）を添えて提出すること。

上記の変更の申し出の書式、期日及び提出先は、次のとおりとする。

ア 所定の書式の文書、都道府県予選会の出場が確認できるリザルト、及び参加資格確認書

イ 提出期限 2022年9月22日（木）

ウ 提出先

(ア) 〒160-0013 東京都新宿区霞ヶ丘町4番2号 JAPAN SPORT OLYMPIC SQUARE 9階
公益財団法人 日本陸上競技連盟
TEL 050-1746-8410 FAX 050-3588-1869

(イ) 〒320-8501 栃木県宇都宮市塙田一丁目1番20号
いちご一会とちぎ国体・いちご一会とちぎ大会実行委員会事務局
（栃木県国体・障害者スポーツ大会局 競技式典課 競技担当）

TEL 028-623-3849 FAX 028-623-3527

- (ウ) 〒320-0026 栃木県宇都宮市馬場通り一丁目1番1号
いちご一会とちぎ国体・とちぎ大会宇都宮市実行委員会
(宇都宮市国体・障害者スポーツ大会局競技運営課競技グループ)
TEL 028-678-6964 FAX 028-678-6949

※ やむを得ない場合は、2022年10月5日(水)に競技者変更届(上記9(2)、アと同様の書類)をTICに提出すること。なお、提出は午前9時30分までに行うこと。
また、公益財団法人日本スポーツ協会に対しては、大会終了後、別途、所定の手続きにより参加申込み情報を修正すること。

10 その他

(1) 資格審査・プログラム編成会議

期 日 2022年9月3日(土)～9月11日(日)
会 場 カンセキスタジアムとちぎ(栃木県総合運動公園陸上競技場)会議室
〒321-0152 栃木県宇都宮市西川田四丁目1番1号
TEL 028-678-6964 FAX 028-678-6949
(TEL・FAXは宇都宮市実行委員会直通)

(2) 監督会議

日 時 2022年10月5日(水) 午後2時
会 場 カンセキスタジアムとちぎ(栃木県総合運動公園陸上競技場)会議室
〒321-0152 栃木県宇都宮市西川田四丁目1番1号
TEL 028-615-0581 FAX 028-645-7580

(3) 総合表彰式

日 時 2022年10月10日(月) 午後3時
会 場 カンセキスタジアムとちぎ(栃木県総合運動公園陸上競技場)
〒321-0152 栃木県宇都宮市西川田四丁目1番1号
TEL 028-615-0581 FAX 028-645-7580

〔 2 〕 水泳競技

1 期 日 2022年9月10日（土）から9月19日（月）まで（9日間）

○ 競泳日程

種 別	9月17日（土）	9月18日（日）	9月19日（月）
成 年 男 子	予選・決勝	予選・決勝	予選・決勝
成 年 女 子	予選・決勝	予選・決勝	予選・決勝
少 年 男 子 A	予選・決勝	予選・決勝	予選・決勝
少 年 女 子 A	予選・決勝	予選・決勝	予選・決勝
少 年 男 子 B	予選・決勝	予選・決勝	予選・決勝
少 年 女 子 B	予選・決勝	予選・決勝	予選・決勝

○ 飛込日程（○内は順序）

種 別	9月13日（火）	9月14日（水）	9月15日（木）
成 年 男 子		③ 飛板飛込決勝	② 高飛込決勝
成 年 女 子	③ 高飛込決勝		① 飛板飛込決勝
少 年 男 子	② 飛板飛込決勝	② 高飛込決勝	
少 年 女 子	① 高飛込決勝	① 飛板飛込決勝	

○ 水球日程

種 別	9月10日（土）	9月11日（日）	9月12日（月）	9月13日（火）
少 年 男 子	トーナメント （8試合）		準々決勝・準決勝 （6試合）	3位決定戦・決勝 （2試合）
女 子		予選リーグ （12試合）	準決勝 （2試合）	3位決定戦・決勝 （2試合）

○ アーティスティックスイミング日程

種 別	9月11日（日）午前	9月11日（日）午後
少 年 女 子	テクニカルルーティン競技	フリールーティン競技

○ オープンウォータースイミング日程

種 別	9月10日（土）
男 子	5 km競技
女 子	5 km競技

2 会 場 宇都宮市（競泳・飛込・アーティスティックスイミング）

日環アリーナ栃木屋内水泳場
（栃木県総合運動公園屋内水泳場）

小山市（水球）
栃木県立温水プール館

市貝町（オープンウォータースイミング）
塩田調整池特設オープンウォータースイミング競技場
◇荒天時の対応

天候状況により、スタート時間、コース、距離を変更もしくは中止する場合があります。

3 種別（種目）及び参加人員

○ 競 泳

(1) 各都道府県は、監督2名、選手42名（男子選手は24名以内、女子選手は23名以内）計44名以内で編成。種別、種目及び参加数は下表のとおりとする。

ア 男 子（24名以内）

種 別	種 目	種目数		1 種目の参加数	種別などの参加数
成 年	自由形50m・100m・400m、背泳ぎ100m、 平泳ぎ100m、バタフライ100m、 個人メドレー200m、フリーリレー4×50m、 メドレーリレー4×100m	9	27	1名 以内	10名 以内
少 年	A 自由形50m・100m・400m、背泳ぎ200m、 平泳ぎ200m、バタフライ200m、 個人メドレー400m、フリーリレー4×200m、 メドレーリレー4×100m	9		1名 以内	10名 以内
	B 自由形50m・100m・400m、背泳ぎ100m、 平泳ぎ100m、バタフライ100m、 個人メドレー200m、フリーリレー4×100m、 メドレーリレー4×100m	9		1名 以内	10名 以内

イ 女 子（23名以内）

種 別	種 目	共通種目	種目数		1 種目の参加数	種別などの参加数
成 年	自由形50m・100m・400m、 背泳ぎ100m、平泳ぎ100m、 バタフライ100m、個人メドレー200m、 フリーリレー4×50m、 メドレーリレー4×100m	—	9	26	1名 以内	10名 以内
少 年	A 自由形50m・100m、 背泳ぎ200m、平泳ぎ200m、 バタフライ200m、個人メドレー400m、 フリーリレー4×100m、 メドレーリレー4×100m	自由 形 400 m	9 (含む 自由形 400m)		1名 以内	10名 以内
	B 自由形50m・100m、背泳ぎ100m、 平泳ぎ100m、バタフライ100m、 個人メドレー200m、 フリーリレー4×100m、 メドレーリレー4×100m		9 (含む 自由形 400m)		1名 以内	10名 以内

(2) 各都道府県の参加は、前記のほか、次の出場制限によるものとする。

ア 同一人の出場は、2種目（リレーを除く）以内とする。

イ 少年Aには、中学3年生を除く少年Bの者も参加できる。その場合、少年女子の400m自由形に参加する場合を除き、全て少年Aの扱いとなる。

ウ 個人種目に出場しないリレー要員は、男女各5名・合計10名までとする。

エ 9(3)イに定める予備エントリーの総数が参加人員の定員を超えた場合は、公益財団法人

人日本水泳連盟が調整を行う。

(3) 成年選手は監督を兼任することができる。

○ 飛 込

(1) 各都道府県は、監督1名、選手4名、計5名以内で編成。種別、種目及び参加数は下表のとおりとする。

種 別	種 目	内 容	種目数	監 督	選 手	参加都道府県	計 (人)
成年男子	飛板飛込	自由選択飛6演技(各群より)	2	1	4	47	108
	高 飛 込	自由選択飛6演技(各群より)					
成年女子	飛板飛込	自由選択飛5演技(各群より)	2				
	高 飛 込	自由選択飛5演技(異群より)					
少年男子	飛板飛込	自由選択飛6演技(各群より)	2				
	高 飛 込	自由選択飛6演技(各群より)					
少年女子	飛板飛込	自由選択飛5演技(各群より)	2				
	高 飛 込	自由選択飛5演技(異群より)					

(2) 各都道府県の参加は各種目1名とする。なお、1名は2種目(飛板飛込、高飛込)までエントリーすることができる。ただし、指定された予選会に出場し標準点を突破していること。

(3) 6(6)及び9(3)エに定める予備エントリーに基づき、公益財団法人日本水泳連盟が出場人数を決定する。

(4) 成年選手は監督を兼任することができる。

○ 水 球

種 別	監 督	選 手	参加都道府県	計 (人)
少 年 男 子	1	11	16	336
女 子	1	11	12	

○ アーティスティックスイミング

種 別	種 目	監 督	選 手	参加都道府県	計 (人)
少年女子	デュエット	1	2	20	60

○ オープンウォータースイミング

種 別	監 督	選 手	参加都道府県	計 (人)
男 子	1	1	47	141
女 子		1	47	

(1) 成年の選手は監督を兼任することができる。

4 競技上の規程及び方法

○ 競 泳

公益財団法人日本水泳連盟競泳競技規則による。

○ 飛 込

公益財団法人日本水泳連盟飛込競技規則による。ただし、各競技種目とも決勝のみ行う。

○ 水 球

公益財団法人日本水泳連盟水球競技規則によるもののほか、次による。

(1) 少年男子は、トーナメント方式により競技進行する。

(2) 女子は、予選リーグ（3チーム4ブロック）、及び決勝トーナメント方式で競技を進行する。予選リーグは勝ち点制（勝ち3点・引き分け1点・負け0点）により順位を決定する。勝ち点が同点の場合は、「タイブレイク方式」にて順位を決定する。棄権は0対40で敗戦とする。

(3) 競技時間（少年男子、女子決勝トーナメント）

試合時間	第1ピリオド	休憩	第2ピリオド	休憩	第3ピリオド	休憩	第4ピリオド
	8分	2分	8分	3分	8分	2分	8分

競技時間（女子予選リーグ）

試合時間	第1ピリオド	休憩	第2ピリオド	休憩	第3ピリオド	休憩	第4ピリオド
	5分	2分	5分	2分	5分	2分	5分

(4) ボール

ア 少年男子・・・公益財団法人日本水泳連盟一般男子公認球

イ 女子・・・公益財団法人日本水泳連盟一般女子公認球

(5) エントリーできるのは11名までとする。第2のGKはNo. 11とする。No. 11は試合中にフィールド用とGK用の帽子を変更して試合参加することができる。GK No. 1とNo. 11がプレイできない状態となった場合には、第3のGKはNo. 11の帽子を使用する。その他交代に関する規定は13人制ルールに準ずる。

○ アーティスティックスイミング

公益財団法人日本水泳連盟アーティスティックスイミング競技規則による。

○ オープンウォータースイミング

公益財団法人日本水泳連盟オープンウォータースイミング競技規則による。ただし「第6条レース」、17項については一部適用しない場合がある。

5 予選方法

○ 競 泳

各都道府県は、都道府県大会を実施し、本大会代表を選考する。

○ 飛 込

各都道府県は、指定競技大会の成績により、本大会代表候補選手を選考する。

○ 水 球

(1) 各都道府県は、都道府県大会を実施し、ブロック大会に出場するチームを決定する。

(2) ブロック大会区分及び代表チーム数は、下表のとおりとする。

ブロック名	少年男子	女 子	ブロック名	少年男子	女 子
北 海 道 東 北	1	1	近 畿	2	1
			中 国	2	1
関 東	3	3	四 国	1	1
北 信 越	2	2	九 州	3	1
東 海	1	1	開 催 県	1	1

※ 女子は、各ブロック1、開催県1とし、前回の上位3チームが所属するブロックにそれぞれ出場権を加配する。

○ アーティスティックスイミング

- (1) 各都道府県は、都道府県大会を実施し、ブロック大会に出場する代表チームを決定する。
 (2) ブロック大会はテクニカルルーティン、フリールーティンを実施し、下表のとおり
 の区分により代表チームを決定する。

ブロック名	出場チーム	ブロック名	出場チーム
北海道	1	近畿	3
東北	2	中国	3
関東	3		
北信越	3	九州	2
東海	2	開催県	1

○ オープンウォータースイミング

各都道府県は、都道府県大会を実施し、本大会代表を選考する。

6 参加資格、所属都道府県及び選手の年齢基準

総則5に定めるもののほか次による。

- (1) 選手は、公益財団法人日本水泳連盟登録者であること。

なお、未登録の者が本競技会に参加するためには、国体予選出場のため当該都道府県選手として一時登録が認められた者とする。ただし、いずれも該当しない者は審査の上、決定する。

- (2) 少年の所属

生徒（高等専門学校を含む）は学校所在地から参加し、第1学年を除き在学1年未満の者は参加できない。また種別を問わず、同一学年での参加は1回とする。

生徒以外の少年は、「居住地を示す現住所」の都道府県からそれぞれ参加する。

- (3) 成年の所属

学生は卒業小学校、中学校または卒業高等学校のいずれかの所在地が属する都道府県から「ふるさと選手制度」を活用し参加する。

ただし、JOC エリートアカデミーに在籍した者は、「居住地を示す現住所」が「卒業小学校所在地」と同一の場合に限り、「居住地」を選択することができる。

学生以外の成年は、「居住地を示す現住所」、「勤務地」、「ふるさと」のいずれかが属する都道府県を選択することができる。

- (4) 選手の年齢基準

ア 競泳の成年男子、成年女子、飛込の成年に参加する選手は、2004年4月1日以前に生まれた者。

イ 競泳の少年Aに参加する選手は、2004年4月2日以降、2007年4月1日までに生まれた者。

ウ 競泳の少年Bに参加する選手は、2006年4月2日以降、2008年4月1日までに生まれた者。

エ 飛込の少年及びアーティスティックスイミングに参加する選手は、2004年4月2日以降、2008年4月1日までに生まれた者。

オ 水球の少年男子に参加する選手は、2004年4月2日以降、2007年4月1日までに生まれた者。

カ 水球の女子に参加する選手は、2008年4月1日以前に生まれた者。

キ オープンウォータースイミングに参加する選手は、2008年4月1日以前に生まれた者。

(5) 競泳は、2022年4月1日以降の都道府県水泳連盟（協会）が承認した、公式競技会または公認競技会において、公益財団法人日本水泳連盟の定める標準記録を突破した者は、その種目に限り申込みができる。また、標準記録を突破できない場合でも、男女各4名・計8名までは無条件参加枠として、個人種目1種目に限り参加できる。

ア 標準記録を突破した者が男女いずれか一方でも4名の枠を超えた場合は、男女とも無条件参加枠を使用することはできない。

イ 無条件参加枠で出場する選手は、標準記録突破者と同様にリレーに出場できる。

ウ 開催県は前記3の人数枠内でフルエントリーすることができる。

(6) 飛込は、各都道府県水泳連盟（協会）が次の2022年度競技会において、公益財団法人日本水泳連盟の定める標準点を突破した者は、各都道府県水泳連盟（協会）において代表候補選手として選考し、公益財団法人日本水泳連盟に予備エントリーをすることができる。また、予備エントリーをした都道府県には1名の出場枠を与える。

なお、総則5別記4に定める「トップアスリートの国民体育大会参加資格の特例措置」の対象となる選手については、次の2022年度競技会を経ずに、公益財団法人日本水泳連盟に予備エントリーをすることができる。

ア 成年種別対象競技会

関東・関西選手権

イ 少年種別対象競技会

①地域高等学校選手権 ②全国JOCジュニアオリンピックカップ地域別予選会

予備エントリー完了後、公益財団法人日本水泳連盟が各都道府県の予備エントリーを集計し、本大会出場人数を決定する。

※ 開催県は標準点突破者であれば、前記3の人数枠（4名）内でフルエントリーすることができる。

(7) 水球のブロック大会及び本大会の参加チームは、都道府県予選会終了後、都道府県体育・スポーツ協会が代表と認めた混成、単独いずれのチームでもよい。

(8) オープンウォータースイミングは、2022年4月1日以降の都道府県水泳連盟（協会）が承認した、公式競技会または公認競技会において、公益財団法人日本水泳連盟の定める標準記録を突破した者、または2021年4月1日以降、OWS日本選手権、公益財団法人日本水泳連盟認定競技会、国際大会において5km以上の競技に参加し完泳した者は、エントリーをすることができる。

(9) 監督は、公益財団法人日本スポーツ協会公認スポーツ指導者制度に基づく、公認水泳コーチ1、公認水泳コーチ2、公認水泳コーチ3、公認水泳コーチ4、または公認水泳教師、公認水泳上級教師のいずれかの資格を有する者とする。

7 総合成績決定方法

男女総合成績（天皇杯得点）及び女子総合成績（皇后杯得点）は、競技得点と参加得点の合計とし、その得点の多い都道府県順に順位を決定する。

ただし、同点の場合は、その順位を共有し、次の順位を欠位とする。

(1) 競技得点の種類

ア 種別などに与える競技得点

水 球 (少年男子・女子)

アーティスティックスイミング (少年女子)

イ 種目などに与える競技得点

競 泳 (成年男子・成年女子・少年男子・少年女子)

飛 込 (成年男子・成年女子・少年男子・少年女子)

オープンウォータースイミング (男子・女子)

(2) 競技得点

種目	天皇杯対象種別	皇后杯対象種別	競 技 得 点
競 泳	成 年 男 子 成 年 女 子	成 年 女 子	各種目 (リレーを含む) とも、1位8点、2位7点、3位6点、4位5点、5位4点、6位3点、7位2点、8位1点の競技得点を与える。
飛 込	少 年 男 子 少 年 女 子	少 年 女 子	ただし、同順位の場合は、その順位を共有し、次の順位を欠位とする。なお、得点は次の順位のものに加え、当該都道府県で等分する。
水 球	少 年 男 子 女 子	女 子	1位40点、2位35点、3位30点、4位25点、5位 (4チーム) 12.5点の競技得点を与える。
ス ア ー テ ィ ス テ ィ ク ス イ ミ ン グ	少 年 女 子	少 年 女 子	1位24点、2位21点、3位18点、4位15点、5位12点、6位9点、7位6点、8位3点の競技得点を与える。 ただし、同順位の場合は、その順位を共有し、次の順位を欠位とする。なお、得点は次の順位のものに加え、当該都道府県で等分する。
ス オ ー プ ン ウ ォ ー タ ー ス イ ミ ン グ	男 子 女 子	女 子	1位8点、2位7点、3位6点、4位5点、5位4点、6位3点、7位2点、8位1点の競技得点を与える。 ただし、同順位の場合は、その順位を共有し、次の順位を欠位とする。なお、得点は次の順位のものに加え、当該都道府県で等分する。

(3) 参加得点

大会 (ブロック大会含む) に参加した都道府県に10点を与える。ただし、ブロック大会で本大会の出場権を獲得しながら、本大会に参加しなかった場合は与えない。

8 表 彰

(1) 男女総合成績及び女子総合成績第1位から第8位までの都道府県に、表彰状を授与する。

(2) 男女総合成績第1位の都道府県に、大会会長トロフィーを授与する。

(3) 各種目 (競泳・飛込・オープンウォータースイミング) 及び種別 (アーティスティックスイミング) の第1位から第8位までに賞状を授与する。種別 (水球) の第1位から第4

位及び第5位4チームに賞状を授与する。種別では、その都道府県名とチーム全員（監督を含む）の氏名を記載したものを都道府県用に1枚、さらにその都道府県名と当該個人名を記載したものをチーム全員に授与する。

9 参加申込み方法

総則8に定めるもののほか、次による。

- (1) 所定のWebページ（国民体育大会参加申込システム）へアクセスし、必要項目を入力の上、所属都道府県体育・スポーツ協会を通じて、2022年8月24日（水）までに申込手続きを完了すること。
- (2) 締切期限2022年8月24日（水）以降は所定のWebページ（国民体育大会参加申込システム）へアクセスできなくなるので、締切期限を厳守すること。

(3) 注意

ア 選手の氏名等の個人情報とは2022年度において公益財団法人日本水泳連盟に登録した情報と同じものであること。

イ 競泳は、2022年8月10日（水）までに各都道府県水泳連盟（協会）より公益財団法人日本水泳連盟へ監督及び選手を予備エントリーすること。

予備エントリーの総数が参加人員の定員を超えた場合、公益財団法人日本水泳連盟は2022年8月13日（土）までに調整を行い、その結果を各都道府県水泳連盟（協会）に連絡する。

ウ 競泳の、リレー申込は4名とする。ただし、競技の際は、同じ種別内の個人種目または他のリレーに出場する者に交代することができる。

エ 飛込は、2022年8月1日（月）までに各都道府県水泳連盟（協会）より公益財団法人日本水泳連盟へ候補選手を予備エントリーすること。

公益財団法人日本水泳連盟は2022年8月4日（木）までに出場人数を決定し、その結果を各都道府県水泳連盟（協会）に通知する。

オ 飛込は本大会で、ダイブシート及び計算用紙（規定の用紙）に自分が行おうとする飛込演技の番号、名称、型、飛板または台の高さ、難易度を記入して、出場する当該種目の前日12時から15時までの間に、飛込プールサイドにある「ダイブシート投かん箱」に投函すること。

カ 水球の本大会への申込選手登録番号は、試合におけるメンバー表の番号と同一であること。（GKをNo.1に、第2のGKはNo.11に記載すること。また、キャプテンは備考欄に「主将」と記載すること。）

キ アーティスティックスイミングのテクニカルルーティン用紙及びフリールーティン用紙は、参加申込み（アップロード）と同時に下記(イ)に送付する。また、ブロック大会のプログラム及び記録は、下記(ア)に送付する。

使用するCDは各自持参する。それぞれの最初に録音し、都道府県名、氏名を記入する。

(イ) 〒160-0013 東京都新宿区霞ヶ丘町4番2号 JAPAN SPORT OLYMPIC SQUARE 8階
公益財団法人日本水泳連盟

TEL 03-6812-9061 FAX 03-6812-9062

(イ) 〒320-0026 栃木県宇都宮市馬場通り一丁目1番1号 二荒山会館内
いちご一会とちぎ国体・とちぎ大会宇都宮市実行委員会事務局
(宇都宮市国体・障害者スポーツ局 競技運営課)
TEL 028-678-9680 FAX 028-678-6949

(4) 参加申込締切2022年8月24日(水)後の監督および選手変更は、一切認めない。ただし疾病、傷害等特別な場合に限り、監督の交代、競泳のリレー種目・水球及びアーティスティックスイミングは選手の交代を認めるものとし、その取り扱いについては次のとおりとする。なお、公益財団法人日本スポーツ協会に対しては、下記への提出後、別途、所定の手続きにより参加申込情報を修正すること。

ア 競泳のリレー種目・水球及びアーティスティックスイミングの交代要員は申込み時に登録をすること。(競泳は各リレー種目1名、水球は4名まで、アーティスティックスイミングは1名とする)

イ 競泳及び水球は各加盟団体の定めた都道府県予選会に参加した選手であること。

ウ 競泳は、予備エントリー時に定められた人数、水球は11名の定員を超えることはできない。また、監督者会議以降の変更は認めない。

エ 提出先

(ア) 〒160-0013 東京都新宿区霞ヶ丘町4番2号 JAPAN SPORT OLYMPIC SQUARE 8階
公益財団法人日本水泳連盟
TEL 03-6812-9061 FAX 03-6812-9062

(イ) 〒320-8501 栃木県宇都宮市塙田一丁目1番20号
いちご一会とちぎ国体・とちぎ大会実行委員会事務局
(栃木県国体・障害者スポーツ大会局 競技式典課 競技担当)
TEL 028-623-3849 FAX 028-623-3527

(ウ) (競泳・飛込・アーティスティックスイミング)
〒320-0026 栃木県宇都宮市馬場通り一丁目1番1号 二荒山会館内
いちご一会とちぎ国体・とちぎ大会宇都宮市実行委員会事務局
(宇都宮市国体・障害者スポーツ局 競技運営課)
TEL 028-678-9680 FAX 028-678-6949

(エ) (水球)
〒323-8686 栃木県小山市中央町一丁目1番1号
いちご一会とちぎ国体・いちご一会とちぎ大会小山市実行委員会事務局
(小山市教育委員会 国体推進課)
TEL 0285-22-9894 FAX 0285-22-9496

(オ) (オープンウォータースイミング)
〒321-3424 栃木県芳賀郡市貝町大字上根1577番地
第77回国民体育大会市貝町実行委員会事務局
(市貝町 国体推進室)
TEL 0285-68-0020 FAX 0285-68-0048

10 その他

(1) プログラム編成

(競泳・飛込)

日 時 2022年8月25日(木)～27日(土)

場 所 いちご一会とちぎ国体・とちぎ大会宇都宮市実行委員会事務局 会議室
〒320-0026 栃木県宇都宮市馬場通り一丁目1番1号 二荒山会館内
TEL 028-678-9680 FAX 028-678-6949

(2) 組合せ抽選会

(水 球)

日 時 2022年8月27日(土) 午前10時

場 所 JAPAN SPORT OLYMPIC SQUARE 会議室
〒160-0013 東京都新宿区霞ヶ丘町4番2号
TEL 03-6812-9061 FAX 03-6812-9062

(3) 出場順の抽選

(アーティスティックスイミング)

日 時 2022年9月10日(土) 午後3時

場 所 日環アリーナ栃木屋内水泳場(栃木県総合運動公園屋内水泳場)
〒321-0152 栃木県宇都宮市西川田四丁目1番1号
TEL 028-658-5900 FAX 028-658-5902

(4) 選手番号抽選会

(オープンウォータースイミング)

日 時 2022年9月9日(金) 午後3時

場 所 市貝町町民ホール
〒321-3424 栃木県芳賀郡市貝町大字上根1577番地
TEL 0285-68-0020 FAX 0285-68-0048

(5) 監督者会議

(競 泳)

日 時 2022年9月16日(金) 午後3時

場 所 日環アリーナ栃木屋内水泳場(栃木県総合運動公園屋内水泳場)
〒321-0152 栃木県宇都宮市西川田四丁目1番1号
TEL 028-658-5900 FAX 028-658-5902

(飛 込)

日 時 2022年9月12日(月) 午後5時

場 所 日環アリーナ栃木屋内水泳場(栃木県総合運動公園屋内水泳場)
〒321-0152 栃木県宇都宮市西川田四丁目1番1号
TEL 028-658-5900 FAX 028-658-5902

(水 球)

日 時 2022年9月9日(金) 午後5時

場 所 栃木県立県南体育館会議室
〒323-0042 栃木県小山市外城371番地1
TEL 0285-21-0021 FAX 0285-21-0027

(アーティスティックスイミング)

日 時 2022年9月10日(土) 抽選会終了後
場 所 日環アリーナ栃木屋内水泳場(栃木県総合運動公園屋内水泳場)
〒321-0152 栃木県宇都宮市西川田四丁目1番1号
TEL 028-658-5900 FAX 028-658-5902

(オープンウォータースイミング)

日 時 2022年9月9日(金) 抽選会終了後
場 所 市貝町町民ホール
〒321-3424 栃木県芳賀郡市貝町大字上根1577番地
TEL 0285-68-0020 FAX 0285-68-0048

(6) 総合表彰式

日 時 2022年9月19日(月) 競泳競技終了後
場 所 日環アリーナ栃木屋内水泳場(栃木県総合運動公園屋内水泳場)
〒321-0152 栃木県宇都宮市西川田四丁目1番1号
TEL 028-658-5900 FAX 028-658-5902

(7) 練習時間については、会場地実行委員会事務局に問い合わせること。

(競泳・飛込・アーティスティックスイミング)

〒320-0026 栃木県宇都宮市馬場通り一丁目1番1号 二荒山会館内
いちご一会とちぎ国体・とちぎ大会宇都宮市実行委員会事務局
(宇都宮市国体・障害者スポーツ局 競技運営課)
TEL 028-678-9680 FAX 028-678-6949

(水球)

〒323-8686 栃木県小山市中央町一丁目1番1号
いちご一会とちぎ国体・いちご一会とちぎ大会小山市実行委員会事務局
(小山市教育委員会 国体推進課)
TEL 0285-22-9894 FAX 0285-22-9496

(オープンウォータースイミング)

〒321-3424 栃木県芳賀郡市貝町大字上根1577番地
第77回国民体育大会市貝町実行委員会事務局
(市貝町 国体推進室)
TEL 0285-68-0020 FAX 0285-68-0048

〔3〕 サッカー競技

1 期 日 2022年10月2日(日)から10月6日(木)まで(5日間)

種 別	10月2日(日)	10月3日(月)	10月4日(火)	10月5日(水)	10月6日(木)
成年男子	1 回 戦	準々決勝	準 決 勝	3位決定戦 決 勝	
少年男子	1 回 戦	2 回 戦	準々決勝	準 決 勝	3位決定戦 決 勝
少年女子		1 回 戦	準々決勝	準 決 勝	3位決定戦 決 勝

2 会 場

宇 都 宮 市 (成年男子)	栃木県グリーンスタジアム 宇都宮市河内総合運動公園陸上競技場
さ く ら 市 (成年男子)	さくら市総合公園さくらスタジアム
真 岡 市 (少年男子)	真岡市総合運動公園陸上競技場 真岡市総合運動公園運動広場1 (人工芝)
下 野 市 (少年男子)	下野市大松山運動公園陸上競技場
益 子 町 (少年男子)	益子町南運動公園陸上競技場
矢 板 市 (少年女子)	緑新スタジアムY A I T A (矢板運動公園陸上競技場) 矢板運動公園サッカー場
那須塩原市 (少年女子)	キョクトウ青木フィールド (那須塩原市青木サッカー場) グラウンドB (人工芝)

3 種別及び参加人員

種 別	監 督	選 手	参加都道府県	小 計	合 計 (人)
成年男子	1	15	16	256	920
少年男子	1	16	24	408	
少年女子	1	15	16	256	

(注) 成年男子の監督は、選手を兼ねることができる。

4 競技上の規程及び方法

(1) 競技規程

ア 試合は、2022-2023 公益財団法人日本サッカー協会競技規則による。

イ 成年種別及び少年男子は、試合開始前に登録された交代要員の内、5名まで交代が認められる。ただし、交代枠を使用後、プレーの続行が困難な負傷等が発生した場合に、追加で1名に限り交代して退いた競技者が再び出場することが認められる。

少年女子は、試合開始前に登録された交代要員は、再交代(交代して退いた競技者が交代要員となって再び出場可能)が認められる。

ウ 退場を命じられた選手は、本大会の次の1試合に出場することができず、それ以降の処置については、本大会の規律・フェアプレー委員会で決定する。

エ 本大会中、警告を2回受けた選手は、本大会の次の1試合に出場することができない。
 なお、準決勝進出チームの選手が受けた準々決勝までの警告累積は、準決勝以降に持ち越さない。

(2) 試合の方法

ア トーナメント方式とし、3位決定戦を行う。

イ 試合時間は70分間（前後半各35分）とし、ハーフタイムのインターバルは10分間とする。勝敗が決しないときは、1回戦から準決勝及び3位決定戦は、ペナルティーキック方式により、次回戦進出チーム及び3位を決定する。決勝戦は、20分間（前後半各10分間）の延長戦を行い、なお決しないときは、ペナルティーキック方式により、1位を決定する。

5 予選方法

(1) 予選大会を主管する各地域サッカー協会は、本大会実施要項に準じて予選大会であるブロック大会を実施し、別項に定める本大会に出場すべき代表を決定する。

(2) 各地域サッカー協会は、関係都道府県サッカー協会及びそのブロックの代表都道府県体育・スポーツ協会と協議の上、ブロック大会開催期日、場所を決定し、その結果をすみやかに公益財団法人日本サッカー協会へ報告すること。

(3) 各地域サッカー協会は、ブロック大会終了後、2022年8月26日（金）までに大会報告書を作成して、公益財団法人日本サッカー協会へ送付すること。（締切期日厳守のこと。）

(4) ブロック大会区分及び代表チーム数は、次表のとおりとする。

ブロック名	都道府県名	成年男子	少年男子	少年女子
北海道	北海道	1	1	1
東北	青森、岩手、宮城、秋田、山形、福島	2	3	1
関東	茨城、群馬、埼玉、千葉、東京、神奈川、山梨	2	3	3
北信越	新潟、長野、富山、石川、福井	1	3	2
東海	静岡、愛知、三重、岐阜	2	2	1
近畿	滋賀、京都、大阪、兵庫、奈良、和歌山	1	3	2
中国	鳥取、島根、岡山、広島、山口	2	2	1
四国	香川、徳島、愛媛、高知	1	2	2
九州	福岡、佐賀、長崎、熊本、大分、宮崎、鹿児島、沖縄	3	4	2
開催県	栃木	1	1	1
	計	16	24	16

6 参加資格、所属都道府県及び選手の年齢基準

総則5に定めるもののほか、次による。

(1) 各都道府県の成年男子、少年男子及び少年女子の代表チームは、単独、補強または選抜のうち、いずれかの方法により編成すること。

(2) 成年男子

ア 公益財団法人日本サッカー協会定款第50条に基づき制定された「サッカー選手の登録と移籍等に関する規則」第2条及び「フットサル選手の登録と移籍等に関する規則」第2条に定める登録選手が参加できる。

イ 2005年12月31日以前に生まれたものが参加できる。

ウ 成年男子代表チームについて、高校2・3年生のみの編成は不可とし、高校2・3年生の登録できる人数は5名以内とする。

(3) 少年男子

ア 公益財団法人日本サッカー協会定款第50条に基づき制定された「サッカー選手の登録と移籍等に関する規則」第2条及び「フットサル選手の登録と移籍等に関する規則」第2条に定める登録選手が参加できる。

イ 中学3年生を含む2008年4月1日以前に生まれたものから、2006年1月1日以降に生まれたものが参加できる。

(4) 少年女子

ア 公益財団法人日本サッカー協会定款第50条に基づき制定された「サッカー選手の登録と移籍等に関する規則」第2条及び「フットサル選手の登録と移籍等に関する規則」第2条に定める登録選手が参加できる。

イ 中学3年生を含む2008年4月1日以前に生まれたものから、2006年1月1日以降に生まれたものが参加できる。

(5) 外国籍競技者の参加

外国籍競技者の参加については総則5(1)アを適用する。

(6) 監督

チーム(全種別)の監督は、公益財団法人日本サッカー協会公認指導者ライセンスに基づく、JFA公認S級コーチ、JFA公認A級コーチ(日本スポーツ協会コーチ4)、JFA公認B級コーチ(日本スポーツ協会コーチ3)のいずれかを有するものとする。

7 総合成績決定方法

男女総合成績(天皇杯得点)及び女子総合成績(皇后杯得点)は、競技得点と参加得点の合計とし、その得点の多い都道府県順に順位を決定する。

ただし、同点の場合は、その順位を共有し、次の順位を欠位とする。

(1) 競技得点

天皇杯対象種別	皇后杯対象種別	競技得点
成年男子 少年男子 少年女子	少年女子	各種別とも、1位64点、2位56点、3位48点、4位40点、5位(4チーム)各20点の競技得点を与える。

(2) 参加得点

大会(ブロック大会含む)に参加した都道府県に10点を与える。ただし、ブロック大会で本大会の出場権を得ながら、本大会に参加しなかった場合は与えない。

8 表彰

(1) 男女総合成績及び女子総合成績第1位から第8位までの都道府県に、表彰状を授与する。

(2) 男女総合成績第1位の都道府県に、大会会長トロフィーを授与する。

(3) 各種別の第1位から第5位までの都道府県に、賞状を授与する。

9 参加申込み方法

総則 8 に定めるもののほか、次による。

(1) 参加申込み

参加申込みは、所定の Web ページ（国民体育大会参加申込システム）へアクセスし、必要項目を入力の上、所属都道府県体育・スポーツ協会を通じて、2022 年 9 月 7 日（水）までに申込み手続きを完了すること。

(2) 締切期限厳守

締切期限以降は所定の Web ページ（国民体育大会参加申込システム）へアクセスできなくなるため、締切期限を厳守すること。

(3) 参加申込み後の変更

参加申込み後の選手・監督の変更は、疾病、傷害の場合並びに特別な場合のみ認めるものとし、その取扱いは次のとおりとする。なお、疾病、傷害以外の場合は、公益財団法人日本サッカー協会国体実施委員会の審議を経て変更を認めるものとする。

提出期限	成年男子	2022 年 10 月 1 日（土）	午後 12 時（必着）
	少年男子	2022 年 10 月 1 日（土）	午後 12 時（必着）
		（2 回戦より出場チームは 10 月 2 日（日）午後 12 時（必着））	
	少年女子	2022 年 10 月 2 日（日）	午後 12 時（必着）

提出先

- ア 〒113-8311 東京都文京区本郷三丁目 10 番 15 号 JFA ハウス
公益財団法人日本サッカー協会 競技運営部
TEL 03-3830-1809 FAX 03-6368-5587
Email JGAMES-HQ@team.dnp.co.jp
- イ 〒320-8501 栃木県宇都宮市塙田一丁目 1 番 20 号
いちご一会とちぎ国体・とちぎ大会実行委員会事務局
（栃木県国体・障害者スポーツ大会局 競技式典課 競技担当）
TEL 028-623-3849 FAX 028-623-3527
- ウ （成年男子）
〒320-0026 栃木県宇都宮市馬場通り一丁目 1 番 1 号二荒山会館内
いちご一会とちぎ国体・とちぎ大会宇都宮市実行委員会事務局
（宇都宮市国体・障害者スポーツ大会局 競技運営課）
TEL 028-678-9680 FAX 028-678-6949
- （少年男子）
〒321-4325 栃木県真岡市田町 1349 番地 1
いちご一会とちぎ国体・とちぎ大会真岡市実行委員会事務局
（真岡市国体・障害者スポーツ大会推進室）
TEL 0285-81-7676 FAX 0285-83-6211
- （少年女子）
〒329-2165 栃木県矢板市矢板 106 番地 2
いちご一会とちぎ国体矢板市実行委員会事務局
（矢板市国体・スポーツ局）
TEL 0287-43-6218 FAX 0287-43-4436

なお、所定の文書並びに医師の診断書は、提出期限までに、ア・イ・ウに写しを FAX 又はメールにて提出するものとし、本紙は速やかにアに送付すること。また、公益財団法人日本スポーツ協会に対しては、大会終了後、別途、所定の手続きにより、参加申込み情報を修正すること。

10 参加上の注意

(1) ユニフォーム

ア 公益財団法人日本サッカー協会ユニフォーム規程による。

イ 「チーム名」として必ず都道府県名を表示すること。

ウ ユニフォームは正副2色（シャツ、ショーツ、ソックス、GK用共）を参加申込書に記入すること。参加申込書提出後のユニフォームの変更は認めない。

エ ユニフォームへの広告表示は認めない。

(2) 参加資格に違反したり、その他不都合な行為があった時は、そのチームの出場を停止することもある。

11 その他

(1) 組合せ抽選会

日 時 2022年9月12日（月） 午後2時

場 所 公益財団法人日本サッカー協会

〒113-8311 東京都文京区本郷三丁目10番15号 JFAハウス

TEL 03-3830-1809 FAX 03-3816-3999

(2) 監督会議

(成年男子・少年男子・少年女子)

日 時 2022年9月27日（火） 午後4時

オンライン方式にて開催

(3) 表彰式

(成年男子)

日 時 2022年10月5日（水） 競技終了後

場 所 栃木県グリーンスタジアム

〒321-3231 栃木県宇都宮市清原工業団地 32 番

TEL 028-667-0962 FAX 028-667-0965

(少年男子・男女総合)

日 時 2022年10月6日（木） 競技終了後

場 所 真岡市総合運動公園陸上競技場

〒321-4321 栃木県真岡市小林 1900 番地

TEL 0285-81-7676 FAX 0285-83-6211

(少年女子・女子総合)

日 時 2022年10月6日（木） 競技終了後

場 所 緑新スタジアム Y A I T A（矢板運動公園陸上競技場）

〒329-2151 栃木県矢板市幸岡 1955 番地

TEL 0287-43-6218 FAX 0287-43-4436

〔４〕 テニス競技

1 期 日 2022年10月2日（日）から10月5日（水）まで（4日間）

種 別	10月2日（日）	10月3日（月）	10月4日（火）	10月5日（水）
成年男子	1 回 戦	2 回 戦	準々決勝 準 決 勝 5～8位決定1回戦	決 勝 3～8位決定戦
成年女子	1 回 戦	2 回 戦	準々決勝 準 決 勝 5～8位決定1回戦	決 勝 3～8位決定戦
少年男子	1 回 戦 2 回 戦	3 回 戦	準々決勝 準 決 勝 5～8位決定1回戦	決 勝 3～8位決定戦
少年女子	1 回 戦	2 回 戦 3 回 戦	準々決勝 準 決 勝 5～8位決定1回戦	決 勝 3～8位決定戦

2 会 場 宇都宮市（成年男子・成年女子）
宇都宮市屋板運動場庭球場 砂入り人工芝 12 面
（少年男子・少年女子）
栃木県総合運動公園テニスコート 砂入り人工芝 16 面

3 種別及び参加人員

種 別	監 督	選 手	チ ーム数	選 手計	合 計（人）
成年男子	2	2	32	64	410
成年女子		2	32	64	
少年男子		2	47	94	
少年女子		2	47	94	

（注） 選手・監督の兼任はできない。

（注） 監督は参加申込みの際に担当種別を入力しなければならない。

（注） 2会場開催の際、3種別以上参加の都道府県は、監督を両会場に1名ずつ配置しなければならない。

4 競技上の規程及び方法

- (1) 競技規則は、公益財団法人日本テニス協会発行「JTA テニスルールブック 2022」を適用する。
- (2) 競技は、各種別それぞれ3ポイント（単2・複1）とし、その勝敗は獲得したポイント数の多少によって決める。
- (3) 競技は、各種別とも都道府県対抗のトーナメント方式で行う。
- (4) 試合はすべて8ゲームズプロセット、ノーアドバンテージ方式とする。
- (5) 試合は、1回戦より勝敗決定後に打ち切る。

5 予選方法

- (1) 各都道府県協会は、都道府県大会を実施し、種別ごとにブロック大会及び本大会に出場する代表チームを決定する。(ブロック大会及び本大会出場選手の順位は、都道府県予選大会の順位による。)
- (2) ブロック大会の主管協会は、本大会実施要項に準じてブロック大会を実施し、本大会に出場する代表チーム及び監督・選手を決定する。
- (3) ブロック大会の開催期日・会場は、各主管協会から通知する。
- (4) ブロック大会区分及び代表チーム数は、下記のとおりとする。

ブロック名	都 道 府 県 名	成年男子	成年女子	少年男子	少年女子
北海道	北海道	1	1	1	1
東 北	青森、岩手、宮城、秋田、山形、福島	3	3	6	6
関 東	茨城、群馬、埼玉、千葉、東京、神奈川、山梨	6	7	7	7
北信越	新潟、長野、富山、石川、福井	2	3	5	5
東 海	静岡、愛知、三重、岐阜	3	4	4	4
近 畿	滋賀、京都、大阪、兵庫、奈良、和歌山	4	4	6	6
中 国	鳥取、島根、岡山、広島、山口	4	2	5	5
四 国	香川、徳島、愛媛、高知	4	3	4	4
九 州	福岡、佐賀、長崎、熊本、大分、宮崎、鹿児島、沖縄	4	4	8	8
開催県	栃木	1	1	1	1
計		32	32	47	47

- (5) ブロック大会の申込み及び問合せ場所

ブロック名	所 在 地	担当協会
北海道	〒062-0905 北海道札幌市豊平区豊平五条十一丁目1番1号 北海道立総合体育センター内	北海道テニス協会
東 北	〒983-0812 宮城県仙台市宮城野区小田原弓ノ町101番地2 CNSビル1F	東北テニス協会
関 東	〒151-0072 東京都渋谷区幡ヶ谷一丁目1番2号 朝日生命幡ヶ谷ビル2F	関東テニス協会
北信越	〒939-2376 富山県富山市八尾町福島93番地	北信越テニス協会
東 海	〒464-0836 愛知県名古屋市千種区菊坂町二丁目2番地 シャトレタカギ3A	東海テニス協会
近 畿	〒550-0004 大阪府大阪市西区靱本町二丁目1番14号 靱テニスセンター内	関西テニス協会
中 国	〒732-0052 広島県広島市東区光町二丁目9番30号 竹本ビル3階305号	中国テニス協会
四 国	〒790-0031 愛媛県松山市雄郡二丁目9番25号 第1石原ビル106号	四国テニス協会
九 州	〒810-0022 福岡県福岡市中央区薬院二丁目14番26号 東洋薬院ビル5F	九州テニス協会

6 参加資格、所属都道府県及び選手の年齢基準

総則 5 に定めるもののほか、次による。

- (1) 公益財団法人日本テニス協会の登録選手（一般、プロフェッショナル）若しくは、都道府県テニス協会及び傘下組織に登録した選手であること。
- (2) 少年種別に参加できる選手には、2007年4月2日から2008年4月1日までの間に生まれた中学3年生を含むものとする。
- (3) 監督は、公益財団法人日本スポーツ協会公認スポーツ指導者制度に基づく、公認テニスコーチ2、公認テニスコーチ3、公認テニスコーチ4、公認テニス教師、公認テニス上級教師のいずれかの資格を有する者であること。（教師はJPTA資格保有者も含む）
- (4) 参加資格や年齢基準の解釈については、公益財団法人日本スポーツ協会ホームページを参照すること。

7 総合成績決定方法

男女総合成績（天皇杯得点）及び女子総合成績（皇后杯得点）は、競技得点と参加得点の合計とし、その得点の多い都道府県順に順位を決定する。

ただし、同点の場合は、その順位を共有し、次の順位を欠位とする。

(1) 競技得点

天皇杯対象種別	皇后杯対象種別	競 技 得 点
成年男子	成年女子 少年女子	各種別とも1位24点、2位21点、3位18点、4位15点、5位12点、6位9点、7位6点、8位3点の競技得点を与える。 ただし、同順位の場合は、その順位を共有し、次の順位を欠位とする。なお、得点は次の順位のものに加え、当該都道府県で等分する。
成年女子		
少年男子		
少年女子		

(2) 参加得点

大会（ブロック大会を含む）に参加した都道府県に10点を与える。ただし、ブロック大会で本大会の出場権を獲得しながら、本大会に参加しなかった場合は与えない。

8 表 彰

- (1) 男女総合成績及び女子総合成績第1位から第8位までの都道府県に、表彰状を授与する。
- (2) 男女総合成績第1位の都道府県に、大会会長トロフィーを授与する。
- (3) 各種別の第1位から第8位までに、賞状を授与する。

9 参加申込み方法

総則 8 に定めるもののほか、次による。

- (1) 所定の Web ページ（国民体育大会参加申込システム）へアクセスし、必要項目を入力の上、所属都道府県体育・スポーツ協会を通じて、2022年9月7日（水）までに申込み手続きを完了すること。
- (2) 締切期限以降は所定の Web ページ（国民体育大会参加申込システム）へアクセスできなくなるので、締切期限を厳守すること。

- (3) 参加申込み締切後の選手・監督の変更は、疾病、傷害等の特別な場合にのみ認めるものとし、都道府県予選の順位結果が確認できる資料を必ず添付すること。なお、その取り扱いについては次のとおりとする。

ア 提出期日 2022年9月30日(金)の代表者・監督会議まで

イ 提出先

- (ア) 〒160-0013 東京都新宿区霞ヶ丘町4番2号 JAPAN SPORT OLYMPIC SQUARE 7F
公益財団法人日本テニス協会
TEL 03-6812-9271 FAX 03-6812-9275
- (イ) 〒320-8501 栃木県宇都宮市埴田一丁目1番20号
いちご一会とちぎ国体・とちぎ大会実行委員会事務局
(栃木県国体・障害者スポーツ大会局 競技式典課 競技担当)
TEL 028-623-3849 FAX 028-623-3527
- (ウ) 〒320-0026 栃木県宇都宮市馬場通り一丁目1番1号二荒山会館内
いちご一会とちぎ国体・とちぎ大会宇都宮市実行委員会事務局
(宇都宮市国体・障害者スポーツ大会局競技運営課競技グループ)
TEL 028-678-6954 FAX 028-678-6949

なお、公益財団法人日本スポーツ協会に対しては、上記への提出後、別途、所定の手続きにより、参加申込み情報を修正すること。

10 連絡方法

参加上の連絡事項等の郵送及びFAX等は、各都道府県テニス協会あてに行うものとする。

11 参加上の注意

- (1) ドロー番号の若いチームの選手は、都道府県名が分かるようにするため、プレー中には第三者からよく見え、且つ、プレーの妨げにならない場所(シャツ・ワンピースの場合は上着部分)に赤いリボンをつけること。なお、赤いリボンは開催地にて用意する。
- (2) プレー中の選手及びベンチコーチの服装及び用具は、JTA テニスルールブック 2022「コードオブコンダクト」によるほか、次のとおりとする。
テニスウェアとする。(ただし、チーム対抗戦の特例として、国民体育大会テニス競技の時のみ、都道府県体育・スポーツ協会及び都道府県テニス協会が支給するユニフォームは、いかなるものでもその着用が認められる。)
- (3) サスペンションポイント制度を「JTA テニスルールブック 2022」に則り適用する。

12 その他

- (1) 使用ボールは、DUNLOP フォート・公益財団法人日本テニス協会公認ボールとする。
- (2) 代表者・監督会議及び表彰式に参加する選手・監督の服装は、都道府県体育・スポーツ協会支給のユニフォームとする。
- (3) 天候その他により、日程及び競技方法を変更する場合もある。
- (4) 公式練習は2022年9月30日(金)とする。

(5) 組合せ抽選会

日 時 2022年9月9日(金) 午後2時
場 所 JAPAN SPORT OLYMPIC SQUARE 内会議室
〒160-0013 東京都新宿区霞ヶ丘町4番2号
TEL 03-6812-9271 FAX 03-6812-9275

(6) 代表者・監督会議

日 時 2022年9月30日(金) 午後5時
場 所 ホテルニューイタヤ
〒320-0811 栃木県宇都宮市大通り二丁目4番6号
TEL 028-635-5511 FAX 028-633-3772

(注) 本会議には、各チーム代表者は必ず出席すること。

また、提出した参加申込みファイルの写しを持参すること。

出席者の服装は都道府県体育・スポーツ協会支給のユニフォーム又はテニスウェアとする。

代表者・監督会議は公式行事でありコードオブコンダクトを適用する。

(7) 表彰式

日 時 2022年10月5日(水) 競技終了後(全種別)
場 所 栃木県総合運動公園体育館分館
〒321-0152 栃木県宇都宮市西川田四丁目1番1号
TEL 028-658-5900

〔5〕ボート競技

1 期 日 2022年10月1日（土）から10月4日（火）まで（4日間）

種 別	10月1日（土）	10月2日（日）	10月3日（月）	10月4日（火）
成年男子	予 選	敗者復活	準決勝	5～8位決定戦 決 勝
成年女子	予 選	敗者復活	準決勝	5～8位決定戦 決 勝
少年男子	予 選	敗者復活	準決勝	5～8位決定戦 決 勝
少年女子	予 選	敗者復活	準決勝	5～8位決定戦 決 勝

※公式配艇練習日 2022年9月28日（水）から9月30日（金）まで（3日間）

2 会 場 栃木市 谷中湖特設ボートコース

3 種別（種目）及び参加人員

種 別	種 目	監 督	選 手	参加 都道府県数	小計 (人)	合計 (人)
成年男子	舵手つきフォア	142 (1県6名以内) ※	6	20	234	896
	ダブルスカル		2	47		
	シングルスカル		1	20		
成年女子	舵手つきクォドルプル		6	20	170	
	ダブルスカル		2	15		
	シングルスカル		1	20		
少年男子	舵手つきクォドルプル		6	20	180	
	ダブルスカル		2	20		
	シングルスカル		1	20		
少年女子	舵手つきクォドルプル		6	20	170	
	ダブルスカル		2	15		
	シングルスカル		1	20		

※ 各都道府県の監督数については、ブロック大会の結果により、網掛けを付した種目に参加する数と同数とする（1名～6名）。

4 競技上の規程及び方法

- (1) 公益社団法人日本ボート協会制定の「競漕規則及びコース規格規定」による。
- (2) 男子種目の舵手は男性、女子種目の舵手は女性とする。
- (3) 予選、準決勝、決勝により優勝クルーを決定する。
- (4) 準決勝にいたるまで敗者復活の方法を採用する。
- (5) 1位～8位までの順位は、決勝戦及び5～8位決定戦により決定する。
- (6) 使用艇は公益社団法人日本ボート協会規格艇登録規定に定める艇で配艇する。

5 予選方法

- (1) 都道府県協会は、種別・種目ごとにブロック大会に出場する代表1クルーを決定する。
- (2) ブロック大会主管の協会は、本大会実施要項に準じてブロック大会を実施し、本大会の代表を決定する。
- (3) ブロック大会の期日、会場、申込み方法については、主管協会から通知する。
- (4) ブロック大会区分及び代表クルー数は、下記のとおりとする。

ブロック名	都道府県名	成年男子		成年女子			少年男子			少年女子		
		舵手つきフォア	シングルスカル	舵手つきクオドルプル	ダブルスカル	シングルスカル	舵手つきクオドルプル	ダブルスカル	シングルスカル	舵手つきクオドルプル	ダブルスカル	シングルスカル
北海道	北海道	1	1	1	1	1	1	1	1	1	1	1
東北	青森、岩手、宮城、秋田、山形、福島	2	2	1	1	3	2	2	2	3	2	2
関東	茨城、群馬、埼玉、千葉、東京、神奈川、山梨	3	3	2	2	2	2	3	3	2	2	2
北信越	新潟、長野、富山、石川、福井	2	2	3	3	2	2	2	2	2	1	2
東海	静岡、愛知、三重、岐阜	2	2	2	1	2	2	2	1	2	1	2
近畿	滋賀、京都、大阪、兵庫、奈良、和歌山	2	2	2	2	2	3	2	3	3	2	2
中国	鳥取、島根、岡山、広島、山口	2	2	3	1	2	2	2	3	2	1	2
四国	香川、徳島、愛媛、高知	2	2	2	1	2	2	2	1	1	1	2
九州	福岡、佐賀、長崎、熊本、大分、宮崎、鹿児島、沖縄	3	3	3	2	3	3	3	3	3	3	4
開催県	栃木	1	1	1	1	1	1	1	1	1	1	1
合計		20	20	20	15	20	20	20	20	20	15	20

6 参加資格、所属都道府県及び選手の年齢基準

総則5に定めるもののほか、次による。

- (1) 選手は、都道府県ボート協会及び公益社団法人日本ボート協会に対し、本年度の団体登録、選手登録完了の者とする。また、選手は都道府県大会またはブロック大会に出場した者とする。
- (2) クルーの都道府県別構成は、単一団体または当該都道府県ボート協会に所属する2団体以上の混成でもよい。ただし、クルー名は都道府県名または、出場都道府県の本年度の団体登録名（代表団体、1団体のみ）とする。選手は、本年度の選手登録を完了した都道府県の選

手として出場する場合に限り、自己の所属団体をクルー名として使用することができる。

- (3) クルーは、都道府県大会及びブロック大会で権利を得た当該都道府県でメンバーを構成し、参加申込み締切後の変更は認められない。
- (4) 選手の本大会エントリーは、1人1種別1種目とする。
- (5) 選手、監督の兼任はできない。
- (6) 監督は、公益財団法人日本スポーツ協会公認スポーツ指導者制度に基づく、公認ボートコーチ1、公認ボートコーチ2、公認ボートコーチ3、公認ボートコーチ4のいずれかの資格を有しているものとする。

7 総合成績決定方法

男女総合成績（天皇杯得点）及び女子総合成績（皇后杯得点）は、競技得点と参加得点の合計とし、その得点の多い都道府県順に順位を決定する。ただし、同点の場合は、その順位を共有し、次の順位を欠位とする。

(1) 競技得点

天皇杯 対象種別	皇后杯 対象種別	順位	1 位	2 位	3 位	4 位	5 位	6 位	7 位	8 位
		得点 種目	(点)							
成年男子 成年女子	成年女子	舵手つきフォア 舵手つきクォドルプル	40	35	30	25	20	15	10	5
		ダブルスカル	24	21	18	15	12	9	6	3
少年男子 少年女子	少年女子	シングルスカル	8	7	6	5	4	3	2	1
以上の競技得点を与える。ただし、同順位の場合は、その順位を共有し、次の順位を欠位とする。なお、得点は次の順位のものに加え、当該都道府県で等分する。										

(2) 参加得点

大会（ブロック大会を含む）に参加した都道府県に10点を与える。ただし、ブロック大会で本大会の出場権を獲得しながら、本大会に参加しなかった場合は与えない。

8 表彰

- (1) 男女総合成績及び女子総合成績第1位から第8位までの都道府県に、表彰状を授与する。
- (2) 男女総合成績第1位の都道府県に、大会会長トロフィーを授与する。
- (3) 各種目の第1位から第8位までに、賞状を授与する。

9 参加申込み方法

- (1) 所定のWebページ（国民体育大会参加申込システム）へアクセスし、必要項目を入力の上、所属都道府県体育・スポーツ協会を通じて、2022年8月24日（水）までに申込み手続きを完了すること。
- (2) 締切期限以降は所定のWebページ（国民体育大会参加申込システム）へアクセスできなくなるので、締切期限を厳守すること。
- (3) 参加申込み締切後の選手・監督変更は、疾病、傷害、その他のやむを得ぬ場合のみ認め

るものとし、その取り扱いについては次のとおりとする。

ア 提出期限 2022年9月30日（金）（代表者会議まで）

イ 提出先

- (ア) 〒160-0013 東京都新宿区霞ヶ丘町4番2号 JAPAN SPORT OLYMPIC SQUARE
公益社団法人日本ボート協会
TEL 03-5843-0461 FAX 03-5843-0462
- (イ) 〒320-8501 栃木県宇都宮市塙田一丁目1番20号
いちご一会とちぎ国体・とちぎ大会実行委員会事務局
(栃木県国体・障害者スポーツ大会局 競技式典課 競技担当)
TEL 028-623-3849 FAX 028-623-3527
- (ウ) 〒328-0043 栃木県栃木市境町19番3号
いちご一会とちぎ国体・とちぎ大会栃木市実行委員会事務局
(栃木市総合政策部国体推進課)
TEL 0282-21-2022 FAX 0282-21-2023

なお、公益財団法人日本スポーツ協会に対しては、大会終了後、別途、所定の手続きにより、参加申込み情報を修正すること。

10 参加上の注意

参加選手がオールなどを送る場合は、下記へ2022年9月25日（日）～26日（月）の到着期日指定で送付すること。

〒323-1106 栃木県栃木市藤岡町都賀2701-1
佐川急便小山営業所止め
TEL 0570-01-0626 FAX 0282-62-1551

11 その他

(1) 組合せ抽選会

日時 2022年8月26日（金） 午後1時
場所 JAPAN SPORT OLYMPIC SQUARE 内会議室
〒160-0013 東京都新宿区霞ヶ丘町4番2号
TEL 03-5843-0461 FAX 03-5843-0462

(2) 代表者会議（大会会長トロフィー返還）

日時 2022年9月30日（金） 午後3時
場所 谷中湖特設ボートコース 特設テント内
〒323-1104 栃木県栃木市藤岡町内野地先

(3) 表彰式（総合表彰式）

日時 2022年10月4日（火） 午後2時30分
場所 谷中湖特設ボートコース 特設テント内
〒323-1104 栃木県栃木市藤岡町内野地先

※種目別表彰は、各種目別決勝の発艇30分後を目安にインタビューコーナー付近にて行う。

〔6〕 ホッケー競技

1 期 日 2022年10月2日(日)から10月6日(木)まで(5日間)

種 別	10月2日(日)	10月3日(月)	10月4日(火)	10月5日(水)	10月6日(木)
成年男子	1 回 戦		準々決勝	準 決 勝	3位決定戦 決 勝
成年女子	1 回 戦		準々決勝	準 決 勝	3位決定戦 決 勝
少年男子	1 回 戦	準々決勝		準 決 勝	3位決定戦 決 勝
少年女子	1 回 戦	準々決勝		準 決 勝	3位決定戦 決 勝

2 会 場 日光市(成年男子・少年女子)今市青少年スポーツセンター人工芝競技場
 ※ 3位決定戦のみ日光市ホッケー場
 (少年男子・成年女子)日光市ホッケー場
 ※ 決勝のみ今市青少年スポーツセンター人工芝競技場

3 種別及び参加人員

種 別	監 督	選 手	参加都道府県	小 計	合計(人)
成年男子	1	13	10	140	560
成年女子	1	13	10	140	
少年男子	1	13	10	140	
少年女子	1	13	10	140	

(注) 成年男子・成年女子の監督は、選手を兼ねることができる。

4 競技上の規程及び方法

- (1) 公益社団法人日本ホッケー協会2022年度版ホッケー競技規則・競技運営規程による。
- (2) 試合時間は全種別とも下表のとおりとする。

第1 クォーター	クォーター間	第2 クォーター	ハーフ タイム	第3 クォーター	クォーター間	第4 クォーター
15分	2分	15分	10分	15分	2分	15分

試合時間内に勝敗が決しない場合は、シュートアウト戦を行い、勝敗を決定する。

決勝及び3位決定戦においては、シュートアウト戦を行わず、両チームを第1位あるいは3位とする。

- (3) 競技方法は、種別ごとにトーナメント方式により実施する。
- (4) やむを得ない理由により、競技の開催が不可能になった場合、決勝・3位決定戦を行わないことがある。また、競技の開催は定められた期日を越えて行われることはない。
- (5) 特別事項は、別に定める運営規程による。

5 予選方法

(1) 都道府県大会

都道府県大会は、各都道府県協会の主催により実施し、種別ごとにブロック大会に出場する代表チームを決定する。

(2) ブロック大会

ア ブロック大会主管協会は、決められた都道府県と協議のうえ、期日、会場を決定し、公益社団法人日本ホッケー協会に届けるとともに、参加チームに通知する。

イ ブロック大会主管協会は、本大会実施要項に準じて、ブロック大会を実施し、本大会に参加する代表を決定する。

ウ 各チームは、所定の申込書にチーム名、監督名、選手名、背番号、生年月日、現住所、日本協会登録No.等を明記し、所属都道府県協会を經由し、各ブロック主管協会に申込むこと。なお、ブロック大会参加選手数は、18名以内とし、別途定める規定により選手の変更は6名以内とする。

エ 試合は、都道府県対抗とし、種別ごとにトーナメント方式により行う。

オ 主管協会は、ブロック大会終了後直ちに公益社団法人日本ホッケー協会に公式記録とともに、下記事項を記載したブロック大会報告書を提出しなければならない。

(ア) TD、TO、ジャッジ、審判員、参加チーム、監督、選手名（エントリーした者）。

(イ) レッドカードにより退場を命じられた者の氏名、チーム名及びその理由を明記した公式記録とTDが作成した処分通知書。

(3) ブロック大会の所属都道府県及びその代表チーム数は、下表のとおりとする。

ブロック名	都道府県名	成年 男子	成年 女子	少年 男子	少年 女子
北海道	北海道	1	1	1	1
東北	青森、岩手、宮城、秋田、山形、福島	1	1	1	1
関東	茨城、群馬、埼玉、千葉、東京、神奈川、山梨	1	1	1	1
北信越	新潟、長野、富山、石川、福井	1	1	1	1
東海	静岡、愛知、三重、岐阜	1	1	1	1
近畿	滋賀、京都、大阪、兵庫、奈良、和歌山	1	1	1	1
中国	鳥取、島根、岡山、広島、山口	1	1	1	1
四国	香川、徳島、愛媛、高知	1	1	1	1
九州	福岡、佐賀、長崎、熊本、大分、宮崎、鹿児島、沖縄	1	1	1	1
開催県	栃木	1	1	1	1
	計	10	10	10	10

6 参加資格、所属都道府県及び選手の年齢基準

総則5に定めるもののほか、次による。

(1) 公益社団法人日本ホッケー協会登録規程により、登録された者で構成されたチームであること。

なお、登録した「チーム構成員の種類（選手・チームスタッフ）」以外で出場する場合や未登録の者は、公益社団法人日本ホッケー協会登録規程にある、＜登録の種別＞〔13〕国体（成年種別）、〔14〕国体（少年種別）に登録しなければならない。

- (2) 監督は、公益財団法人日本スポーツ協会公認スポーツ指導者制度に基づく、公認ホッケーコーチ3、公認ホッケーコーチ4のいずれかの資格を有する者とする。
- (3) 選手は、ブロック大会において、同チームに登録を行った者でなければならない。

7 総合成績決定方法

男女総合成績（天皇杯得点）及び女子総合成績（皇后杯得点）は、競技得点と参加得点の合計とし、その得点の多い都道府県順に順位を決定する。ただし、同点の場合は、その順位を共有し、次の順位を欠位とする。

(1) 競技得点

天皇杯対象種別	皇后杯対象種別	競技得点
成年男子 成年女子 少年男子 少年女子	成年女子 少年女子	各種別とも1位64点、2位56点、3位48点、4位40点、5位（4チーム）各20点の競技得点を与える。

(2) 参加得点

大会（ブロック大会を含む）に参加した都道府県に10点を与える。ただし、ブロック大会で本大会の出場権を獲得しながら、本大会に参加しなかった場合は与えない。

8 表彰

- (1) 男女総合成績及び女子総合成績の第1位から第8位までの都道府県に、表彰状を授与する。
- (2) 男女総合成績第1位の都道府県に、大会会長トロフィーを授与する。
- (3) 各種別の第1位から第5位（4チーム）までに、賞状を授与する。

9 参加申込み方法

総則8に定めるもののほか、次による。

- (1) 所定のWebページ（国民体育大会参加申込システム）へアクセスし、必要項目を入力のうち、所属都道府県体育・スポーツ協会を通じて、2022年9月7日（水）までに申込み手続きを完了すること。
- (2) 締切期限以降は所定のWebページ（国民体育大会参加申込システム）へアクセスできなくなるので、締切期限を厳守すること。
- (3) 参加申込み締切後の監督・選手の変更は、疾病、傷害、その他の事故等の特別な場合のみ認めるものとし、その取り扱いについては次のとおりとする。ただし、交代選手は、ブロック大会に登録した選手の中から行うこととする。なお、監督・選手の変更で身体的事由の場合は診断書の提出を必要とする。また、事故等の特別な事由については必ず証明するものを提出すること。この項における全ての変更の承認は、大会TDが行うものとする。その内容によっては変更を認めない場合もある。

ア 提出期日 2022年9月29日（木）午後5時まで

イ 提出先

(ア) 〒160-0013 東京都新宿区霞ヶ丘町4番2号 JAPAN SPORT OLYMPIC SQUARE
公益社団法人日本ホッケー協会
TEL 03-6812-9200 FAX 03-6812-9210

- (イ) 〒320-8501 栃木県宇都宮市埴田一丁目1番地20号
いちご一会とちぎ国体・とちぎ大会実行委員会事務局
(栃木県国体・障害者スポーツ大会局 競技式典課 競技担当)
TEL 028-623-3849 FAX 028-623-3527
- (ウ) 〒321-1292 栃木県日光市今市本町1番地
第77回国民体育大会日光市実行委員会事務局
TEL 0288-25-6900 FAX 0288-25-6901

なお、公益財団法人日本スポーツ協会に対しては、大会終了後、別途、所定の手続きにより、参加申込み情報を修正すること。

10 参加上の注意

- (1) 選手・監督ユニフォームには、都道府県名及び番号の標識を明確に表示するものとする。これに違反したチームは出場停止とすることがある。
なお、都道府県名及び背番号以外のいかなる標識も付けることはできない。
- (2) 正規のユニフォームのほかに、異なる色で正規のユニフォームと同じ背番号を付けたユニフォームを必ず携行すること。ゴールキーパーは、自チームと異なる色柄のシャツを2枚携行すること。また、チーム代表者会議に2種類持参すること。
- (3) 背番号の変更は認めない。
- (4) 各チームとも、キャプテンマークを準備し、試合には必ず付けること。
- (5) 選手交代はビブス等を持って交代すること。
- (6) 全種別、マウスガードの装着を義務付ける。
- (7) 「2022年度登録証」を必ず持参しなければならない。(確認手順については別途通知)
- (8) 参加チーム・競技役員は「2022年度競技運営規程付属書5の行動規範確認書」を必ず提出しなければならない。(提出方法については別途通知)
- (9) 国民体育大会ホッケー競技には抗議制度はない。
また、各ブロック大会も本大会に準じて行うため抗議制度はない。よって監督はゲーム終了後、速やかに公式記録用紙に署名をしなければならない。
- (10) その他、ルールに適しない行為のあったときには、そのチームの出場を停止することがある。

11 その他

- (1) 組合せ抽選会

日 時 2022年9月10日(土) 午前11時
場 所 JAPAN SPORT OLYMPIC SQUARE 内会議室
〒160-0013 東京都新宿区霞ヶ丘町4番2号
公益社団法人日本ホッケー協会
TEL 03-6812-9200 FAX 03-6812-9210

- (2) チーム代表者会議(出席者は監督と主将の2名とする)

日 時 2022年10月1日(土) 午後6時
場 所 日光市中央公民館中ホール
〒321-1262 栃木県日光市平ヶ崎160番地
TEL 0288-22-6211

(3) 表彰式

(少年男子)

日 時 2022年10月6日(木) 競技終了後
場 所 今市青少年スポーツセンター管理棟大研修室

(少年女子)

日 時 2022年10月6日(木) 競技終了後
場 所 今市青少年スポーツセンター管理棟大研修室

(成年女子)

日 時 2022年10月6日(木) 競技終了後
場 所 今市青少年スポーツセンター人工芝競技場

(成年男子・総合)

日 時 2022年10月6日(木) 競技終了後
場 所 今市青少年スポーツセンター人工芝競技場

〔 7 〕 ボクシング競技

1 期 日 2022年10月6日(木)から10月10日(月)まで(5日間)

種 別	10月6日(木)	10月7日(金)	10月8日(土)	10月9日(日)	10月10日(月)
成年男子	1回戦	1、2回戦	準々決勝	準決勝	決勝
成年女子	1回戦		準々決勝	準決勝	決勝
少年男子	1回戦	1、2回戦	準々決勝	準決勝	決勝

2 会 場 日光市 日光市大沢体育館

3 種別及び参加人員

種 別	監督	セカンド	選手	参加 都道府県	小計			合計 (人)
					監督	セカンド	選手	
成年男子	1	—	5	24	24	—	120	343
成年女子	1	—	1	16	16	—	16	
少年男子	1	1	5	24	24	23	120	

(注1) 開催県の少年男子のセカンドは、成年男子の監督が兼ねる。

(注2) 監督、セカンドとも一般社団法人日本ボクシング連盟(以下日本連盟)役員登録済みであること。

(注3) 開催県の少年男子のセカンドを成年男子の監督が兼ねることを除き、監督とセカンド、監督と選手、セカンドと選手の兼任はできない。

4 競技上の規程及び方法

(1) 競技規則は、日本連盟競技規則による。

成年女子種別については、上記及び女子ボクシング実施基準による。

(2) 代表チーム編成は、次の各階級とする。

<成年男子> ライトフライ、フライ、バンタム、ライト、ライトウェルター、ウェルター、ミドル、ライトヘビーの以上8階級。

<成年女子> フライの1階級。

<少年男子> ピン、ライトフライ、フライ、バンタム、ライト、ライトウェルター、ウェルター、ミドルの以上8階級。

(3) 競技は、トーナメント方式で行い、3位決定戦及び順位決定戦は行わない。

(4) 試合時間は、下記のとおりとする。

種 別	第1ラウンド	休憩	第2ラウンド	休憩	第3ラウンド
成年男子	3分	1分	3分	1分	3分
成年女子	3分	1分	3分	1分	3分
少年男子	2分	1分	2分	1分	2分

(5) 組合せ抽選は、監督会議と並行して行う。

(6) 成年男子及び少年男子種別における代表チームの階級の選定は、全て異なった階級とし、規定された8階級のうち任意の5階級に出場する。

(7) 競技日程

月 日	健 診 ・ 計 量 等		競技開始時刻	
会 期 前		インテグリティ研修		
10月5日 (水)	11:00 13:00	スポーツエントリーズチェック 監督会議・組合せ抽選会		
10月6日 (木)	8:00	成年女子、少年男子、 成年男子の順	11:00	成年女子、少年男子、 成年男子の順
10月7日 (金)	8:00	少年男子、成年男子の順	11:00	少年男子、成年男子の順
10月8日 (土)	8:00	成年女子、少年男子、 成年男子の順	11:00	成年女子、少年男子、 成年男子の順
10月9日 (日)	8:00	成年女子、少年男子、 成年男子の順	11:00	成年女子、少年男子、 成年男子の順
10月10日 (月)	8:00	成年女子、少年男子、 成年男子の順	11:00	成年女子、少年男子、 成年男子の順

ア インテグリティ研修は、オンラインにて実施する。全ブロック予選終了後、一般社団法人日本ボクシング連盟より実施日程及び受講用 ID・パスワード等を通知する。

イ 健診・計量は、種別ごとのセッション制を導入し、各種別に設けた時間内に行う。遅刻は一切認めない。なお、成年女子種別、少年男子種別、成年男子種別の順に行う。

ウ 競技は、成年女子種別、少年男子種別、成年男子種別の順に行う。

(8) 勝敗決定方法

勝敗は、得点数により決定する。

5 予選方法

- (1) 各都道府県は、都道府県大会又は選考会を実施し、ブロック大会出場者を決定する。ただし、公益財団法人日本スポーツ協会が定める「トップアスリートの国民体育大会参加資格の特例措置」の適応を受ける選手は、当該年度において都道府県大会又は選考会に出場していなくてもブロック大会及び本大会に参加できる。

なお、都道府県大会及び選考会の期日、参加人員、試合記録の送付は、9 参加申込み方法(3)を参照すること。選考会を複数回実施した場合は、最終選考会の結果で決定すること。

- (2) 各種別ともブロック大会を実施し、本大会出場都道府県を決定する。なお、各都道府県の出場選手について、本大会の出場権を得た種別については、選手及び階級の変更はできることとするが、選手の変更については、「トップアスリートの国民体育大会参加資格の特例措置」の適応を受ける選手又は都道府県大会若しくは選考会に出場した選手の中から選出しなくてはならない。

- (3) 各ブロックからの本大会出場都道府県数は、下表のとおりとする。

種 別	北 海 道	東 北	関 東	北 信 越	東 海	近 畿	中 国	四 国	九 州	開 催 県	計
成年男子	1	3	4	2	2	3	2	2	4	1	24
成年女子	1	2	3	1	1	3	1	1	2	1	16
少年男子	1	3	4	2	2	3	2	2	4	1	24

6 参加資格、所属都道府県及び選手の年齢基準

総則5に定めるもののほか、次による。

監督は、公益財団法人日本スポーツ協会公認スポーツ指導者制度に基づく、公認ボクシングコーチ1、公認ボクシングコーチ3、公認ボクシングコーチ4のいずれかの資格を有すること。

※ 本大会が開催される年度の4月1日時点（2022年4月1日）で公認スポーツ指導者資格を有し、かつ有効期限が本大会が開催される年度の末日（2023年3月31日）以降であること。

7 総合成績決定方法

男女総合成績（天皇杯得点）及び女子総合成績（皇后杯得点）は、競技得点と参加得点の合計とし、その得点の多い都道府県順に順位を決定する。ただし、同点の場合は、その順位を共有し、次の順位を欠位とする。

(1) 競技得点

天皇杯対象種別	皇后杯対象種別	競 技 得 点
成年男子 成年女子 少年男子	成年女子	各種目（各階級）とも1位8点、2位7点、3位（2名）各5.5点、5位（4名）各2.5点の競技得点を与える。

(2) 参加得点

大会（ブロック大会を含む）に参加した都道府県に10点を与える。ただし、ブロック大会で大会の出場権を獲得しながら、本大会に参加しなかった場合は与えない。

8 表 彰

- (1) 男女総合成績及び女子総合成績第1位から第8位までの都道府県に、表彰状を授与する。
- (2) 男女総合成績第1位の都道府県に、大会会長トロフィーを授与する。
- (3) 各種目の第1位から第5位までに、賞状を授与する。

9 参加申込み方法

- (1) 所定の Web ページ（国民体育大会参加申込システム）へアクセスし、必要項目を入力の上、所属都道府県体育・スポーツ協会を通じて、2022年9月7日（水）までに申込手続きを完了すること。
- (2) 締切期限以降は所定の Web ページ（国民体育大会参加申込システム）へアクセスできなくなるので、締切期限を厳守すること。
- (3) 都道府県大会又は選考会の記録について、2022年9月7日（水）までに別途下記提出先に書留郵便又は宅配便により送付すること。

<提出先>

- ア 〒160-0013 東京都新宿区霞ヶ丘町4番2号 JAPAN SPORT OLYMPIC SQUARE
一般社団法人日本ボクシング連盟
TEL 03-6804-6751 FAX 03-6804-6752
- イ 〒321-1292 栃木県日光市今市本町1番地 日光市役所西庁舎3階
第77回国民体育大会日光市実行委員会事務局
TEL 0288-25-6900 FAX 0288-25-6901

- (4) 参加申込締切後の選手の変更は、疾病、傷害等の特別な場合のみ認めるものとし、「トップアスリートの国民体育大会参加資格の特例措置」の適応を受ける選手又は都道府県大会若しくは選考会に出場した選手に限り認める。ただし、その場合、下記提出先に、それぞれ医師の診断書を添えて、文書で届けなければならない。また、参加申込み後の階級の変更は認めない。その取り扱いについては次の通りとする。

ア 提出期限 2022年10月4日(火) 監督会議前日まで

注 下記イ(ア)、(イ)、(ウ)への申込みについては書留郵便又は宅配便により送付すること。

イ 提出先

- (ア) 〒160-0013 東京都新宿区霞ヶ丘町4番2号 JAPAN SPORT OLYMPIC SQUARE
一般社団法人日本ボクシング連盟
TEL 03-6804-6751 FAX 03-6804-6752
- (イ) 〒320-8501 栃木県宇都宮市埜田一丁目1番20号
いちご一会とちぎ国体・とちぎ大会実行委員会事務局
(栃木県国体・障害者スポーツ大会局 競技式典課 競技担当)
TEL 028-623-3849 FAX 028-623-3527
- (ウ) 〒321-1292 栃木県日光市今市本町1番地 日光市役所西庁舎3階
第77回国民体育大会日光市実行委員会事務局
TEL 0288-25-6900 FAX 0288-25-6901

なお、公益財団法人日本スポーツ協会に対しては、大会終了後、別途所定の手続きにより、参加申込情報を修正すること。

10 参加上の注意

(1) 個人で持参するもの

選手手帳、健康保険証、健康申告書、女子申告書(成年女子種別)、競技用具(ユニホーム、ヘッドギア(少年男子種別、成年女子種別)、シューズ、マウスピース、カッププロテクター、ローブローガード(成年女子種別)、チェストガード(成年女子種別)等)。

ア ヘッドギア(少年男子種別、成年女子種別)

- (ア) 日本連盟及びAIBAの検定品マークのついているもので劣化していないもの。
(イ) 清潔で状態の良いものであること。
(ウ) コーナー色のヘッドギア(赤色及び青色)を着用すること。

イ ユニホーム

- (ア) コーナー色(赤色及び青色)のものを着用すること。

(赤:Pantone185、199、485 青:Pantone286、293、661)

- (イ) ベルトライン(へそと臀部の頂点を結んだ線)は白色又はトランクス、ランニングとはっきりと違う色で6cmから10cmの幅でなければならない。

ウ マウスピース

赤色及び赤系統の色が含まれるマウスピースの使用は禁止する。

エ カッププロテクター及びローブローガードについて

すべての男子競技者はカッププロテクターを着用しなくてはならない。女子の競技者の使用は任意である。使用の際は標的領域(ターゲットエリア・ベルトラインより上)を覆ってはならない。

オ チェストガード（成年女子種別）

女子は競技能力を妨げず胸部に良くフィットしたチェストガードを着用してもよい。チェストガードは背部の留め金以外に金属を使用してはいけない。あばら骨を含むターゲットエリアを覆ってはならない。

- (2) バンテージは本部から支給された日本連盟の検定品を使用すること。
- (3) 毛髪・入れ墨・タトゥーについては、日本連盟医事ハンドブック CHAPTER X を厳守すること。

ア 前額部を覆う長髪は視野を制限し、眼球傷害を引き起こしてしまう。長髪の場合はゴム等で適切にまとめ、目に入らない様にしなくてはならない。ヘッドガードを使用する場合はヘアネットやスイミングキャップ等をかぶってまとめた後に装着しなくてはならない。ヘアピンなどのアクセサリは使用してはならない。

ヘアネット又はスイミングキャップは、必ず個人で持参すること。

イ クリンチの際、ひげやつけまつげは対戦相手の眼に入り角膜擦過傷を引き起こす危険性があるため禁止である。口髭・あご髭はきれいに剃らなければならない。

ウ 身体のどの部位についても、サイズの大小にかかわらず、入れ墨・タトゥーは認められない。シールも同様である。

- (4) 視力 0.1 以上の者を可とする。（但し、ソフトコンタクトレンズを使用しての矯正視力は両眼とも 0.4 以上なければならない。着用者は必ずその旨を申し出なければならない。）
- (5) 成年女子種別については、以下の項目を遵守すること。

ア 競技の服装

上半身は短い袖のTシャツ（ノースリーブを含む）、下半身はトランクスとすること。トランクスの代わりに競技用スカートも着用することができる。トランクスの下にスパッツの着用は許されるが、トランクスの長さより短くなければならない。

イ 計量

競技用服装等を着用して行う。体重超過のおそれがあり、選手からの申し出があった時は、競技用服装等を着用しての計量から、着用した服装の重量を控除して計量することができる。

ウ 女子申告書

女子競技者は、健康申告書に加え、日本連盟競技規則別紙 5 の女子申告書を提出しなければならない。20 歳以上の女子競技者は本人の署名及び捺印、20 歳未満の女子競技者は本人及び両親あるいは法的後見人の中の一人から署名及び捺印を必要とする。

- (6) 競技中の疾病・負傷等の応急処置は主催者が行うが、以降の責任は負わない。
- (7) 選手手帳は大会日数分の記載欄があるもので、写真が貼付されているものであること。なお、会場地での選手手帳の発行は一切行わない。
- (8) 監督・セカンドは、日本連盟に 2022 年度の役員登録済みの者であること。セカンドについては、日本連盟公認セカンド資格のいずれかを有していること。

11 その他

(1) 監督会議・組合せ抽選会（並行して行う。）

日 時 2022年10月5日（水）午後1時

場 所 日光市大沢体育館

〒321-2341 栃木県日光市大沢町809番地1号

TEL 0288-26-1975 FAX 0288-21-5185

(2) 表彰式

日 時 2022年10月10日（月）競技終了後

場 所 日光市大沢体育館

〒321-2341 栃木県日光市大沢町809番地1号

TEL 0288-26-1975 FAX 0288-21-5185

〔 8 〕 バレーボール競技

1 期 日

< 6 人制種目 > 2022 年 10 月 7 日 (金) から 10 月 10 日 (月) まで (4 日間)

種 別	10 月 7 日 (金)	10 月 8 日 (土)	10 月 9 日 (日)	10 月 10 日 (月)
成年男子	1 回 戦	準 々 決 勝	5・7 位決定戦 準 決 勝	3・4 位決定戦 決 勝
成年女子	1 回 戦	準 々 決 勝	5・7 位決定戦 準 決 勝	3・4 位決定戦 決 勝
少年男子	1 回 戦	2 回 戦	準 々 決 勝 5・7 位決定戦 準 決 勝	3・4 位決定戦 決 勝
少年女子	1 回 戦	2 回 戦	準 々 決 勝 5・7 位決定戦 準 決 勝	3・4 位決定戦 決 勝

< ビーチバレーボール種目 > 2022 年 9 月 10 日 (土) から 9 月 13 日 (火) まで (4 日間)

種 別	9 月 10 日 (土)	9 月 11 日 (日)	9 月 12 日 (月)	9 月 13 日 (火)
少年男子	1 回 戦	2 回 戦	3 回 戦 準 々 決 勝 5・7 位決定戦	準 決 勝 3・4 位決定戦 決 勝 戦
少年女子	1 回 戦	2 回 戦	3 回 戦 準 々 決 勝 5・7 位決定戦	準 決 勝 3・4 位決定戦 決 勝 戦

2 会 場

< 6 人制種目 > 佐野市 (成年男子) DAIKYO アリーナ佐野 (佐野市アリーナたぬま)
 鹿沼市 (成年女子) TKC いちごアリーナ (鹿沼総合体育館)
 宇都宮市 (少年男子) 宇都宮市清原体育館
 (少年女子) 宇都宮市体育館

< ビーチバレーボール種目 >

足利市 (少年男子・少年女子) 足利市特設ビーチバレーボール会場

3 種別 (種目) 及び参加人員

種 別	監 督	選 手	参加都道府県	小 計	合 計
6 人制成年男子	1	12	16	208	1, 322
6 人制成年女子	1	12	16	208	
6 人制少年男子	1	12	24	312	
6 人制少年女子	1	12	24	312	
ビーチバレーボール少年男子	1	2	47	141	
ビーチバレーボール少年女子	1	2	47	141	

※ 同一種目の選手と監督の兼任はできない。

4 競技上の規程及び方法

< 6人制種目 >

(1) 競技規則

2022年度公益財団法人日本バレーボール協会6人制競技規則による。

注1 競技は全試合5セット・マッチとする。ただし、少年男女については、1回戦から準々決勝、5・7位決定戦までを3セット・マッチとする。

注2 少年のネットの高さは、成年と同規定とする。

注3 リベロ・プレイヤー・システムについては、競技規則どおりとする。

(2) 競技方法

各種別ともトーナメント方式とし、3・4位と5・7位決定戦を行う。

(3) チーム名

チーム名は都道府県名とする。ユニフォームのチーム名も都道府県名とし、高等学校名・企業名などのユニフォームの着用を認めない。

< ビーチバレーボール種目 >

(1) 競技規則

2022年度公益財団法人日本バレーボール協会ビーチバレーボール競技規則による。

注 競技は全試合3セット・マッチとする。

(2) 競技方法

各種別ともトーナメント方式とし、3・4位と5・7位決定戦を行う。

(3) チーム名

チーム名は都道府県名とする。ユニフォームのチーム名も都道府県名とし、高等学校名などのユニフォームの着用を認めない。また、チーム名（ユニフォームへの記載を含む）を「〇〇選抜」としないこと。

5 予選方法

(1) 予選は、都道府県大会及びブロック大会とする。

(2) 都道府県大会は各都道府県協会の主催とし、ブロック大会は所属都道府県協会の共催、開催地協会の主管とする。

(3) ブロック大会の所属都道府県及びその選抜チーム数は、下表のとおりとする。

ブロック名	都 道 府 県 名	6人制				ビーチバレーボール	
		成年男子	成年女子	少年男子	少年女子	少年男子	少年女子
北海道	北海道	1	1	1	1	1	1
東北	青森、岩手、宮城、秋田、山形、福島	2	2	3	3	6	6
関東	茨城、群馬、埼玉、千葉、東京、神奈川、山梨	2	2	4	4	7	7
北信越	新潟、長野、富山、石川、福井	2	1	2	2	5	5
東海	静岡、愛知、三重、岐阜	1	1	2	2	4	4
近畿	滋賀、京都、大阪、兵庫、奈良、和歌山	2	2	3	3	6	6
中国	鳥取、島根、岡山、広島、山口	1	2	2	2	5	5
四国	香川、徳島、愛媛、高知	1	1	2	2	4	4
九州	福岡、佐賀、長崎、熊本、大分、宮崎、鹿児島、沖縄	3	3	4	4	8	8
開催県	栃木	1	1	1	1	1	1
	計	16	16	24	24	47	47

6 参加資格、所属都道府県及び選手の年齢基準

総則5に定めるもののほか、次による。

- (1) 公益財団法人日本バレーボール協会登録規定により、登録された者で構成されたチームで予選会に出場し、その結果推薦されたものでなければならない。
- (2) 監督・選手は6人制種目とビーチバレーボール種目、両方に参加できる。なお、同一種目で異なる種別に参加することはできない。
- (3) ブロック大会及び本大会に参加するチームは、都道府県協会が代表として認めた単独チームか選抜チームでなければならない。ただし、チームの構成のいかんにかかわらず、チーム名は都道府県名とする。

注 チーム名（ユニフォームへの記載を含む）を「〇〇選抜」としないこと。

- (4) 予選会（都道府県及びブロック）を通過し、本大会に代表として推薦された監督・選手の追加・変更（競技者番号の変更含む）は認められない。
- (5) 監督は、公益財団法人日本スポーツ協会公認スポーツ指導者制度に基づく、公認バレーボールコーチ1、公認バレーボールコーチ2、公認バレーボールコーチ3、公認バレーボールコーチ4の有資格者とする。

注 参加申込みの際は、資格を証明する登録証の写しを添付すること。

- (6) ビーチバレーボール種目の年齢基準は、2004年4月2日から2007年4月1日までに生まれた者が参加できる。

7 総合成績決定方法

男女総合成績（天皇杯得点）及び女子総合成績（皇后杯得点）は、競技得点と参加得点の合計とし、その得点の多い都道府県順に第1位から第8位までを決定する。ただし、同点の場合は、その順位を共有し、次の順位を欠位とする。

(1) 競技得点

天皇杯対象種別	皇后杯対象種別	競 技 得 点
6人制成年男子 6人制成年女子 6人制少年男子 6人制少年女子 ビーチバレーボール少年男子 ビーチバレーボール少年女子	6人制成年女子 6人制少年女子 ビーチバレーボール少年女子	6人制種目は1位40点、2位35点、3位30点、4位25点、5位（2チーム）各17.5点、7位（2チーム）各7.5点の競技得点を与える。 ビーチバレーボール種目は1位24点、2位21点、3位18点、4位15点、5位（2チーム）各10.5点、7位（2チーム）4.5点の競技得点を与える。

(2) 参加得点

大会（ブロック大会含む）に参加した都道府県に10点を与える。ただし、ブロック大会で本大会の出場権を獲得しながら、本大会に参加しなかった場合は与えない。

8 表 彰

- (1) 男女総合成績及び女子総合成績第1位から第8位までの都道府県に、表彰状を授与する。
- (2) 男女総合成績第1位の都道府県に、大会会長トロフィーを授与する。
- (3) 各種別の第1位から第7位までに、賞状を授与する。

9 参加申込み方法

- (1) 参加申込みは、下記に従い 2022 年 9 月 7 日（水）までに行うこと。ただし、ビーチバレーボールは、2022 年 8 月 24 日（水）までに行うこと。

	申 込 先	必 要 書 類
ア	公益財団法人日本スポーツ協会 〒160-0013 東京都新宿区霞ヶ丘町 4 番 2 号 JAPAN SPORT OLYMPIC SQUARE 12 階 TEL 03-6910-5808 FAX 03-6910-5820	i 参加申込書
イ	公益財団法人日本バレーボール協会 〒151-0051 東京都渋谷区千駄ヶ谷一丁目 30 番 8 号 ダヴィンチ千駄ヶ谷内 TEL 03-5786-2100 FAX 03-5786-2109	i チーム加入選手一覧 ii 監督の資格を証明する登録証または認定が確認できる書類の写し iii 予選会免除選手申請書（原本） （対象選手がいる場合）
ウ	（6 人制成年男子） いちご一会とちぎ国体・いちご一会とちぎ大会 佐野市実行委員会事務局 〒327-8501 栃木県佐野市高砂町 1 番地 TEL 0283-27-7006 FAX 0283-24-2708	i チーム加入選手一覧 ii ふるさと選手制度活用の場合、ふるさと登録による出場選手一覧 iii 監督の資格を証明する登録証又は認定が確認できる書類の写し iv 予選会免除選手申請書の写し （対象選手がいる場合）
	（6 人制成年女子） 第 77 回国民体育大会いちご一会とちぎ国体・ 第 22 回全国障害者スポーツ大会いちご一会 とちぎ大会鹿沼市実行委員会事務局 〒322-0017 栃木県鹿沼市下石川 694 番 1 TEL 0289-63-2244 FAX 0289-76-1313	
	（6 人制少年男子・少年女子） いちご一会とちぎ国体・とちぎ大会 宇都宮市実行委員会事務局 〒320-0026 栃木県宇都宮市馬場通り一丁目 1 番 1 号 二荒山会館内 TEL 028-678-9875 FAX 028-678-6949	
	（ビーチバレーボール少年男子・少年女子） いちご一会とちぎ国体・いちご一会とちぎ大会 足利市実行委員会事務局 〒326-8601 栃木県足利市本城三丁目 2145 番地 TEL 0284-20-2277 FAX 0284-20-2214	i MRS 登録（PDF 登録証）の写し ii 監督の資格を証明する登録証又は認定が確認できる書類の写し iii 予選会免除選手申請書の写し （対象選手がいる場合）

注 上記アへの申込みは、所定の Web ページ（国民体育大会参加申込システム）へアクセスし、必要項目を入力の上、所属都道府県体育・スポーツ協会を通じて締切期限までに

申込み手続きを完了すること。また、上記イ、ウについては、書留郵便又は宅配便により送付すること。

- (2) 締切期限以降は、所定の Web ページ（国民体育大会参加申込システム）へアクセスできなくなるので、締切期限を厳守すること。
- (3) 参加申込み締切後の監督・選手の変更は、疾病・傷害・妊娠など、また、公益財団法人日本バレーボール協会が認めた日本代表選手に該当する場合など特別な場合に限り認めるものとし、疾病・傷害・妊娠に該当する場合は診断書を添付する。その届出は代表者会議までとする。

<提出先（交代（変更）届・棄権届・診断書）>

※原本は「ア 公益財団法人日本バレーボール協会」へ提出

ア 〒151-0051 東京都渋谷区千駄ヶ谷一丁目 30 番 8 号 ダヴィンチ千駄ヶ谷内
公益財団法人日本バレーボール協会

TEL 03-5786-2100 FAX 03-5786-2109

イ 〒320-8501 栃木県宇都宮市埴田一丁目 1 番 20 号
いちご一会とちぎ国体・とちぎ大会実行委員会事務局
（栃木県国体・障害者スポーツ大会局 競技式典課 競技担当）

TEL 028-623-3849 FAX 028-623-3527

ウ （6人制成年男子）

〒327-8501 栃木県佐野市高砂町 1 番地
いちご一会とちぎ国体・いちご一会とちぎ大会佐野市実行委員会事務局
TEL 0283-27-7006 FAX 0283-24-2708

（6人制成年女子）

〒322-0017 栃木県鹿沼市下石川 694 番 1
第 77 回国民体育大会いちご一会とちぎ国体・第 22 回全国障害者
スポーツ大会いちご一会とちぎ大会鹿沼市実行委員会事務局
TEL 0289-63-2244 FAX 0289-76-1313

（6人制少年男子・少年女子）

〒320-0026 栃木県宇都宮市馬場通り一丁目 1 番 1 号 二荒山会館内
いちご一会とちぎ国体・とちぎ大会宇都宮市実行委員会事務局
TEL 028-678-9875 FAX 028-678-6949

（ビーチバレーボール少年男子・少年女子）

〒326-8601 栃木県足利市本城三丁目 2145 番地
いちご一会とちぎ国体・いちご一会とちぎ大会足利市実行委員会事務局
TEL 0284-20-2277 FAX 0284-20-2214

なお、公益財団法人日本スポーツ協会に対しては、大会終了後、別途、所定の手続きにより参加申込み情報を修正すること。

10 参加上の注意

- (1) 監督章は、公益財団法人日本バレーボール協会規定のものを用いること。
- (2) 監督は、資格を証明する登録証又は認定が確認できる書類の写しを携帯すること。

11 その他

(1) 組合せ抽選会

< 6人制種目 >

日 時 2022年9月10日(土) 午前10時
場 所 公益財団法人日本バレーボール協会 会議室
〒151-0051 東京都渋谷区千駄ヶ谷一丁目30番8号
ダヴィンチ千駄ヶ谷内 公益財団法人日本バレーボール協会
TEL 03-5786-2100 FAX 03-5786-2109

< ビーチバレーボール種目 >

日 時 2022年8月27日(土) 午後1時
場 所 公益財団法人日本バレーボール協会 会議室
〒151-0051 東京都渋谷区千駄ヶ谷一丁目30番8号
ダヴィンチ千駄ヶ谷内 公益財団法人日本バレーボール協会
TEL 03-5786-2100 FAX 03-5786-2109

(2) 代表者会議

< 6人制種目 >

日 時 2022年10月6日(木) 午後3時30分
場 所 DAIKYO アリーナ佐野(佐野市アリーナたぬま)
〒327-0323 栃木県佐野市戸奈良町21番地
TEL 0283-61-1153 FAX 0283-61-1154

< ビーチバレーボール種目 >

日 時 2022年9月9日(金) 午後3時30分
場 所 あしかがフラワーパークプラザ(足利市民プラザ)
〒326-0823 栃木県足利市朝倉町264番地
TEL 0284-72-8511 FAX 0284-72-7278

※ 代表者会議には、両種目とも、チーム代表者が出席すること。

(3) 表彰式

総合表彰式を行わず、成績はホームページに掲載し賞状等は郵送する。

< 6人制種目 >

各会場にて競技終了後、各種別表彰式を行う。

< ビーチバレーボール種目 >

会場にて競技終了後、各種別表彰式を行う。

〔 9 〕 体操競技

1 期 日

- 体操競技 2022年9月10日(土)から9月13日(火)まで(4日間)

種 別	9月10日(土)	9月11日(日)	9月12日(月)	9月13日(火)
成年男子			自由(決勝)	
成年女子			自由(決勝)	
少年男子	自由(予選)	自由(予選)		自由(決勝)
少年女子	自由(予選)	自由(予選)		自由(決勝)

- 新体操 2022年9月18日(日)から9月19日(月)まで(2日間)

種 別	9月18日(日)	9月19日(月)
少年女子	個人	団体

- トランポリン 2022年10月9日(日)

種 別	10月9日(日)
男子(成年少年共通)	予選・決勝
女子(成年少年共通)	予選・決勝

- 2 会 場 宇都宮市(体操競技) 日環アリーナ栃木メインアリーナ
(栃木県総合運動公園メインアリーナ)
小山市(新体操) 栃木県立県南体育館
茂木町(トランポリン) 茂木町民体育館

3 種別(種目)及び参加人数

- 体操競技・新体操

種 別	種 目	監 督	選 手	参加都道府県	小 計	合 計
成年男子	体操競技	1	5	13	78	654
成年女子	体操競技	1	5	10	60	
少年男子	体操競技	1	5	29	174	
少年女子	体操競技	1	5	29	174	
	新体操	1	5	28	168	

※ 成年選手は監督を兼任することができる。

- トランポリン

種 別	監 督	選 手	参加都道府県	小 計	合 計
男子(成年少年共通)	1	1	18	36	54~71
女子(成年少年共通)		1	18	36	

※ 成年選手は監督を兼任することができる。

4 競技上の規程及び方法

- (1) 公益財団法人日本体操協会制定の競技規則による。
- (2) 体操競技の競技方法
成年男女及び少年男女ともに1チームの選手は5名とする。(5-5-4方式)

ア 成年（団体総合競技）

男子は、ゆか、あん馬、つり輪、跳馬、平行棒、鉄棒の6種目の自由演技を行う。成績順位は、6種目の各種目ベスト4の得点総合計によって決定する。

女子は、跳馬、段違い平行棒、平均台、ゆかの4種目の自由演技を行う。成績順位は、4種目の各種目ベスト4の得点総合計によって決定する。

なお、成年男女の詳細な適用ルールについては、別途、公益財団法人日本体操協会から都道府県協会に通達する。

イ 少年（団体総合競技）

男子は、ゆか、あん馬、つり輪、跳馬、平行棒、鉄棒の6種目の自由演技による予選と決勝を行う。予選での6種目の各種目ベスト4の得点総合計により上位18チームを選び、決勝を行う。成績順位は、決勝における6種目の各種目ベスト4の得点総合計によって決定する。

女子は、跳馬、段違い平行棒、平均台、ゆかの4種目の自由演技による予選と決勝を行う。予選での4種目の各種目ベスト4の得点総合計により上位18チームを選び、決勝を行う。成績順位は、決勝における4種目の各種目ベスト4の得点総合計によって決定する。

なお、少年男女の詳細な適用ルールについては、別途、公益財団法人日本体操協会から都道府県協会に通達する。

（注） 予選において同点が生じた場合、競技規則に準じて決勝通過順位を決定する。

(3) 新体操の競技方法

適用ルールについては、別途、公益財団法人日本体操協会から都道府県協会に通達する。

ア 競技内容 団体競技 ※当該年の全国高校総体で採用された種目と同一とする。

個人競技（フープ・ボール・クラブ・リボン）

成績順位は、以下の合計得点によって決める。

団体競技の得点及び個人競技の得点（4種目4演技×1/4）の合計

イ 団体競技について

都道府県ごとに団体を編成し、演技者は5名とする。

ウ 個人競技について

個人競技の演技者として、団体の5名のうちから4名だけが出場できる。

(4) トランポリンの競技方法（男女共通）

ア 競技内容

男女とも成年・少年はそれぞれ共通とし、個人競技で行う。

予選は、第1自由演技と第2自由演技を行い、2つの合計得点により予選順位を決定する。決勝には予選順位の12位までの選手が進出できる。

決勝は、自由演技を1回行い、成績順位は、決勝の自由演技得点によって決定する。

イ 第1自由演技について

演技得点（Eスコア）＋跳躍時間点（Tスコア）＋移動減点（Hスコア）の3つの合計が第1自由演技得点となる。

【特別要求】

演技は10種目の異なった種目で構成し、「前方の270度以上の宙返り」と「後方の270度以上の宙返り」をそれぞれ1回以上行わなければならない。これらの要求種目が欠如した場合は、合計点から2.0の減点がなされる。

(注) 「よつんばい落ち」と「膝落ち」は実施種目には認められず、これを実施した時点で演技は中断となる。

ウ 第2自由演技及び決勝自由演技について

10種目を自由に構成し、演技得点（Eスコア）＋難度点（Dスコア）＋跳躍時間点（Tスコア）＋移動減点（Hスコア）の4つの合計が第2自由演技得点となる。

また、決勝自由演技も同様、10種目を自由に構成し、4つの項目の合計が決勝の得点となる。

エ 器具

国際体操連盟公認トランポリン器具2台からの選択制とする。器具周辺には、主催者側で2名のスポッターを配置する。選手の安全を守るという観点から、ダブルスポッター制を義務化とする。チームの監督を含めた2名を各都道府県で準備して対応する。スポッターについて、監督以外の1名が不足する場合は、主催者に依頼の申請を行う。

5 予選方法

本大会に出場する都道府県代表チームを選出するため、下表によってブロック大会を行う。

ブロック名	都道府県名	体操競技				新体操	トランポリン	
		成年男子	成年女子	少年男子	少年女子	少年女子	男子共通	女子共通
北海道	北海道	1	1	1	1	1	1	1
東北	青森、岩手、宮城、秋田、山形、福島	1	1	3	3	3	2	2
関東	茨城、群馬、埼玉、千葉、東京、神奈川、山梨	3	1	5	6	6	3	3
北信越	新潟、長野、富山、石川、福井	1	1	3	4	3	2	2
東海	静岡、愛知、三重、岐阜	1	1	2	2	2	2	2
近畿	滋賀、京都、大阪、兵庫、奈良、和歌山	1	1	4	3	4	2	2
中国	鳥取、島根、岡山、広島、山口	1	1	4	3	2	1	1
四国	香川、徳島、愛媛、高知	1	1	2	2	2	1	1
九州	福岡、佐賀、長崎、熊本、大分、宮崎、鹿児島、沖縄	2	1	4	4	4	3	3
開催県	栃木	1	1	1	1	1	1	1
	計	13	10	29	29	28	18	18

(1) 期日及び会場

各ブロック内の都道府県は、ブロック大会開催の都道府県体育・スポーツ協会と協議の上、2022年4月30日までに期日及び会場を決定する。開催都道府県は、会場が決定次第、至急、公益財団法人日本体操協会宛、会場、連絡事務局及び責任者名を明記して報告すること。

2022年5月以降の公益財団法人日本体操協会からの通信は、すべて連絡を事務局宛に行う。

(2) 競技種別は、本大会に同じ。

(3) 競技方法

ア 体操競技・新体操

各ブロック別都道府県対抗とし、その他は本大会に同じ。

イ トランポリン

本大会ルールに準ずる。

(4) 選抜方法（本大会出場都道府県）
ブロック大会の成績によって選抜する。

(5) 申込み方法

ア 体操競技・新体操

都道府県の協会は、参加申込書に種別、監督名、選手名（新体操は、予備登録選手2名を含む）を明記の上、各種別それぞれ1チームをブロック大会開催の都道府県協会に申込みこと。

ブロック大会の細部については、開催都道府県協会から指示する。

イ トランポリン

都道府県の協会は、参加申込書に種別、監督名、選手名を明記の上、各種別それぞれ1選手をブロック大会開催の都道府県協会に申込みこと。

ブロック大会の細部については、開催都道府県協会から指示する。

6 参加資格、所属都道府県及び選手の年齢基準

総則5に定めるもののほか、次による。

体操競技の少年種別、新体操、トランポリンに参加できる選手には、2007年4月2日から2008年4月1日までの間に生まれた中学3年生を含むものとする。

また、競技種別などを重複して出場することはできない。

なお、監督は、公益財団法人日本スポーツ協会公認スポーツ指導者制度に基づき、公認体操コーチ3（体操競技・新体操・トランポリン）、又は、公認体操コーチ4（体操競技・新体操）のいずれかの資格を有する者であること。

7 総合成績決定方法

男女総合成績（天皇杯得点）及び女子総合成績（皇后杯得点）は、競技得点と参加得点の合計とし、その得点の多い都道府県順に順位を決定する。

ただし、同点の場合は、その順位を共有し、次の順位を欠位とする。

(1) 競技得点

天皇杯対象種別	皇后杯対象種別	競技得点
成年男子 体操競技 成年女子 体操競技 少年男子 体操競技 少年女子 体操競技 少年女子 新体操	成年女子 体操競技 少年女子 体操競技 少年女子 新体操	各種別とも1位40点、2位35点、3位30点、4位25点、5位20点、6位15点、7位10点、8位5点の競技得点を与える。 ただし、同順位の場合は、その順位を共有し、次の順位を欠位とする。なお、得点は、次の順位のものに加え当該都道府県で等分する。
男子トランポリン 女子トランポリン	女子トランポリン	各種別とも1位8点、2位7点、3位6点、4位5点、5位4点、6位3点、7位2点、8位1点の競技得点を与える。 ただし、同順位の場合は、その順位を共有し、次の順位を欠位とする。なお、得点は、次の順位のものに加え当該都道府県で等分する。

(2) 参加得点

大会（ブロック大会を含む）に参加した都道府県に10点を与える。ただし、ブロック大会で本大会の出場権を獲得しながら、本大会に参加しなかった場合は与えない。

8 表 彰

- (1) 男女総合成績及び女子総合成績第1位から第8位までの都道府県に、表彰状を授与する。
- (2) 男女総合成績第1位の都道府県に、大会会長トロフィーを授与する。
- (3) 各種別の第1位から第8位までに、賞状を授与する。

9 参加申込み方法

- (1) 所定の Web ページ（国民体育大会参加申込システム）へアクセスし、必要項目を入力の上、所属都道府県体育・スポーツ協会を通じて、2022年8月24日（水）までに申込み手続きを完了すること。
- (2) 締切期限以降は、所定の Web ページ（国民体育大会参加申込システム）へアクセスできなくなるので、締切期限を厳守すること。
- (3) ブロック大会を主催した責任者は、大会成績一覧表を添付の上、本大会出場の都道府県名を2022年8月19日（金）までに公益財団法人日本体操協会に報告すること。

10 選手及び監督の最終決定

- (1) 参加申込み締切（2022年8月24日）後の選手及び監督の交代は、怪我、病気等の特別な事情がない限り認めない。

特別な事情で選手及び監督を交代する場合は、下記期日までに提出先ア、イ、ウまたはエ、またはオに「参加選手・監督交代（変更）届」を届け出なければならない。

なお、選手及び監督を交代する場合は、医師の診断書又は証明する書類を付すこと。

- ・提出期日 体操競技 2022年9月9日（金） 「監督会議まで」
新体操 2022年9月17日（土） 「監督会議まで」
トランポリン 2022年10月8日（土） 「監督会議まで」

・提出先

- ア 〒160-0013 東京都新宿区霞ヶ丘町4番2号 JAPAN SPORT OLYMPIC SQUARE
公益財団法人日本体操協会
TEL 03-6455-4037 FAX 03-6455-4038
- イ 〒320-8501 栃木県宇都宮市塙田一丁目1番20号
いちご一会とちぎ国体・とちぎ大会実行委員会事務局
(栃木県国体・障害者スポーツ大会局) 競技式典課 競技担当
TEL 028-623-3849 FAX 028-623-3527
- ウ 〒320-0026 栃木県宇都宮市馬場通り一丁目1番地1号 二荒山会館内
いちご一会とちぎ国体・とちぎ大会宇都宮市実行委員会事務局（体操競技）
TEL 028-678-6965 FAX 028-678-6949
- エ 〒323-8686 栃木県小山市中央町一丁目1番1号
いちご一会とちぎ国体・いちご一会とちぎ大会小山市実行委員会事務局
(新体操)
TEL 0285-22-9894 FAX 0285-22-9496
- オ 〒321-3566 栃木県芳賀郡茂木町大字小井戸2664番地1 茂木町民体育館内
いちご一会とちぎ国体茂木町実行委員会事務局（トランポリン）
TEL 0285-63-5333 FAX 0285-63-5334

なお、公益財団法人日本スポーツ協会に対しては、大会終了後、別途、所定の手続きにより参加申込み情報を修正すること。

- (2) 各都道府県の監督は、出場選手の確定名簿を監督会議開始までに監督会議受付に提出すること。この際、新体操においては選手と予備登録選手との交代ができる。

- (3) メンバーの最終決定は、体操競技・新体操・トランポリンそれぞれの監督会議で行われる。
(4) 新体操の交代要員は、申込時に予備登録をすること。(2名まで登録可能)

11 その他

(1) 組合せ抽選会

日 時 2022年8月27日(土) 午後2時
場 所 JAPAN SPORT OLYMPIC SQUARE 内会議室
〒160-0013 東京都新宿区霞ヶ丘町4番2号
TEL 03-6455-4037 FAX 03-6455-4038

(2) 審判研修

ア 新体操

日 時 審判研修Ⅰ 2022年9月17日(土) 午後1時
場 所 栃木県立県南体育館 研修室
〒323-0042 栃木県小山市大字外城371番地1
TEL 0285-21-0021 FAX 0285-21-0027

日 時 審判研修Ⅱ 2022年9月18日(日) 午前9時
場 所 栃木県立県南体育館 研修室

(3) 審判会議

ア 体操競技

日 時 2022年9月9日(金) 午後3時
場 所 日環アリーナ栃木メインアリーナ(栃木県総合運動公園メインアリーナ)
〒321-0152 栃木県宇都宮市西川田四丁目1番1号
TEL 028-658-5900 FAX 028-658-5902

イ 新体操

日 時 2022年9月17日(土) 午後4時
場 所 栃木県立温水プール館 会議室
〒323-0042 栃木県小山市大字外城371番地1
TEL 0285-22-4617 FAX 0285-22-4619

ウ トランポリン

日 時 2022年10月8日(土) 午後3時
場 所 茂木町民体育館 トレーニング室
〒321-3566 栃木県芳賀郡茂木町大字小井戸2664番地1
TEL 0285-63-5333 FAX 0285-63-5334

(4) 監督会議

ア 体操競技

日 時 2022年9月9日(金) 午後5時15分
場 所 日環アリーナ栃木メインアリーナ(栃木県総合運動公園メインアリーナ)
〒321-0152 栃木県宇都宮市西川田四丁目1番1号
TEL 028-658-5900 FAX 028-658-5902

イ 新体操

日 時 2022年9月17日(土) 午後5時30分
場 所 栃木県立温水プール館 会議室
〒323-0042 栃木県小山市大字外城371番地1
TEL 0285-22-4617 FAX 0285-22-4619

ウ トランポリン

日 時 2022年10月8日(土) 午後4時15分
場 所 茂木町民体育館 トレーニング室
〒321-3566 栃木県芳賀郡茂木町大字小井戸 2664 番地 1
TEL 0285-63-5333 FAX 0285-63-5334

(5) 表彰式

ア 体操競技

日 時 成年の部 2022年9月12日(月) 午後5時35分
少年の部 2022年9月13日(火) 午後5時45分
場 所 日環アリーナ栃木メインアリーナ(栃木県総合運動公園メインアリーナ)
〒321-0152 栃木県宇都宮市西川田四丁目1番1号
TEL 028-658-5900 FAX 028-658-5902

イ 新体操

日 時 2022年9月19日(月) 午後3時30分
場 所 栃木県立県南体育館メインアリーナ
〒323-0042 栃木県小山市大字外城 371 番地 1
TEL 0285-21-0021 FAX 0285-21-0027

ウ トランポリン・総合表彰式

日 時 2022年10月9日(日) 午後4時30分
場 所 茂木町民体育館メインアリーナ
〒321-3566 栃木県芳賀郡茂木町大字小井戸 2664 番地 1
TEL 0285-63-5333 FAX 0285-63-5334

[10] バスケットボール競技

1 期 日 2022年10月2日(日)から10月6日(木)まで(5日間)

種 別	10月2日 (日)	10月3日 (月)	10月4日 (火)	10月5日 (水)	10月6日 (木)
成年男子	1 回 戦	準々決勝	準 決 勝	決 勝	
成年女子	1 回 戦	準々決勝	準 決 勝	決 勝	
少年男子	1 回 戦	2 回 戦	準々決勝	準 決 勝	決 勝
少年女子	1 回 戦	2 回 戦	準々決勝	準 決 勝	決 勝

2 会 場 宇都宮市 (成年男子) 日環アリーナ栃木メインアリーナ
(栃木県総合運動公園メインアリーナ)
宇都宮市体育館
(成年女子) 日環アリーナ栃木メインアリーナ
(栃木県総合運動公園メインアリーナ)
宇都宮市体育館
日環アリーナ栃木サブアリーナ
(栃木県総合運動公園サブアリーナ)
(少年男子) 日環アリーナ栃木メインアリーナ
(栃木県総合運動公園メインアリーナ)
(少年女子) 日環アリーナ栃木メインアリーナ
(栃木県総合運動公園メインアリーナ)

3 種別及び参加人員

種 別	監 督	選 手	参加都道府県	小 計	合計(人)
成年男子	1	11	16	192	1,024
成年女子	1	12	16	208	
少年男子	1	12	24	312	
少年女子	1	12	24	312	

- (1) 成年男女において選手と監督は兼任できる。
- (2) 選手の人数は最大12名とする。

4 競技上の規定及び方法

- (1) 競技規則は、現行の公益財団法人日本バスケットボール協会競技規則による。
- (2) 各種別とも都道府県対抗トーナメント方式とし、3位以降の決定戦は行わない。
- (3) 試合時間は、全種別とも下表のとおりとする。

前 半			休 憩	後 半		
第1クォーター	休 憩	第2クォーター		第3クォーター	休 憩	第4クォーター
10分	2分	10分	10分	10分	2分	10分

(4) ユニフォームに関しては、公益財団法人日本バスケットボール協会が定めるユニフォーム規則による。

ア 参加チームは、濃淡2色のユニフォームを用意しなければならない。

イ ユニフォームの前面にユニフォームの色と異なり、明確に識別できる単色の文字で都道府県名を付けなければならない。

都道府県名における縁取りおよび文字の大きさについては、公益財団法人日本バスケットボール協会が定めるユニフォーム規則に則る。

ウ ユニフォームの番号は、0、00 および1から99 までとする。

ユニフォームの前面(都道府県名の下部)と背面にはユニフォームの色と異なり、明確に識別できる単色番号を付ける。また、チーム内で異なるプレイヤーが同じ番号を用いてはならない。番号における縁取りおよび文字の大きさについては、公益財団法人日本バスケットボール協会が定めるユニフォーム規則の別表1に則る。

エ その他、ユニフォームに付けることが出来るものの詳細については、公益財団法人日本バスケットボール協会が定めるユニフォーム規則の別表2に則る。

オ ユニフォームは、会社名、クラブ名、学校名は必ず完全に見えないように被覆のこと。

また、大会参加時に着用するトレーニングウェア(上下)においても同様とする。

5 予選方法

(1) 各都道府県は、種別ごとに都道府県大会を実施し、ブロック大会及び本大会に出場する代表チームを決定する。

(2) 各ブロック大会を主管する都道府県バスケットボール協会は、本大会実施要項に準じてブロック大会を実施し、本大会に出場する代表を決定する。

(3) 各ブロック大会を主管する都道府県バスケットボール協会は、当該ブロック大会の日程及び会場について、2022年6月3日(金)までに公益財団法人日本バスケットボール協会に報告すること。

(4) 各ブロック大会区分及びその代表チーム数は次表のとおりとする。

ブロック名	都 道 府 県 名	成年 男子	成年 女子	少年 男子	少年 女子
北海道	北海道	1	1	1	1
東 北	青森、岩手、宮城、秋田、山形、福島	2	2	2	2
関 東	茨城、群馬、埼玉、千葉、東京、神奈川、山梨	3	3	4	4
北信越	新潟、長野、富山、石川、福井	1	1	3	3
東 海	静岡、愛知、三重、岐阜	1	1	2	2
近 畿	滋賀、京都、大阪、兵庫、奈良、和歌山	2	2	2	2
中 国	鳥取、島根、岡山、広島、山口	1	1	3	3
四 国	香川、徳島、愛媛、高知	1	1	2	2
九 州	福岡、佐賀、長崎、熊本、大分、宮崎、鹿児島、沖縄	3	3	4	4
開催県	栃木	1	1	1	1
	計	16	16	24	24

- (5) 各都道府県バスケットボール協会は、ブロック大会参加申込み時に全種別について、各種別 24 名まで選手（予備登録選手を含む）を登録すること。

なお、本大会参加申込み時の選手（予備登録選手を含む）については、ブロック大会参加申込み時からの追加を認めない。また、ブロック大会において予備登録選手と変更された選手は、本大会の参加にあたり予備登録選手と同じ扱いとする。

6 参加資格、所属都道府県及び選手の年齢基準

総則 5 に定めるもののほか、次による。

- (1) 各都道府県協会の成年男子・女子、少年男子・女子のチームは、単独、補強、選抜のうち、いずれかの方法により編成すること。
- (2) 成年男子・女子、少年男子・女子の選手（予備登録選手を含む）は、公益財団法人日本バスケットボール協会定款第 51 条に基づき制定された「JBA 基本規定 第 2 節 登録 第 101 条〔選手登録の義務〕に定める登録選手が参加できる。
- (3) 成年男子
- ア 2005 年 12 月 31 日以前に生まれたものが参加できる。
 - イ 登録選手は、11 名とする。
 - ウ 早生まれを除く高校 2 年生及び高校 3 年生は、成年男子種別で出場できる。
 - エ 早生まれを除く高校 2 年生及び高校 3 年生のみの編成は不可とする。
 - オ 早生まれを除く高校 2 年生及び高校 3 年生の登録できる人数は、5 名以内とする。
 - カ 早生まれを除く高校 2 年生及び高校 3 年生のオンコートの人数や出場を必須にするといった制限は加えない。
- (4) 成年女子
- ア 2005 年 12 月 31 日以前に生まれたものが参加できる。
 - イ 登録選手は、12 名とする。
 - ウ 早生まれを除く高校 2 年生及び高校 3 年生は、成年女子種別で出場できる。
 - エ 早生まれを除く高校 2 年生及び高校 3 年生のみの編成は不可とする。
 - オ 早生まれを除く高校 2 年生及び高校 3 年生の登録できる人数は、5 名以内とする。
 - カ 早生まれを除く高校 2 年生及び高校 3 年生のオンコートの人数や出場を必須にするといった制限は加えない。
- ※ 早生まれの高校 2 年生とは、誕生日日が 1 月 1 日～4 月 1 日を指す。年齢 16 歳以下が基準となる。
 - ※ 成年男子・女子ともに選手の人数は最大 12 名とする。
 - ※ 成年男子・女子ともに、「大学の所在地」は、所属都道府県の条件には当てはまらない。従って、「大学の所在地」を根拠とした都道府県よりの参加はできない。
- (5) 少年男子、少年女子
- ア 早生まれの高校 2 年生及び高校 1 年生、中学 3 年生が出場できる。
 - イ 登録選手は、早生まれの高校 2 年生及び高校 1 年生、中学 3 年生で構成し、合計 12 名とする。
 - ウ 中学 3 年生の出場は、1 名以上が望ましい。
 - ※ 早生まれの高校 2 年生とは、誕生日日が 1 月 1 日～4 月 1 日を指す。年齢 16 歳以下が基準となる。

(6) 外国籍競技者の参加

成年男子・女子、少年男子・女子種別について、総則 5 (1) アに定める日本国籍を有しない者の参加については、以下のとおりとする。

総則 5 (1) ア(ア)を除いた、(イ)(ウ)に規定される選手については

ア 成年男子・女子

(ア) 成年種別の選手の参加は 1 名までとする。

(イ) 早生まれを除く高校 2 年生及び高校 3 年生の選手を参加させることができる。

イ 少年男子・女子

(ア) 少年種別の選手の参加は 2 名までとし、オンコートは 1 名までとする。

(イ) 総則 5 (1) ア(ア)(イ)に定める早生まれの高校 2 年生及び高校 1 年生、中学 3 年生の選手を参加させることができる。

(7) 参加申し込み後の変更について

ア 本大会に参加する選手は、原則としてブロック大会に出場した選手とし、変更は認められない。なお、選手の変更については、疾病、傷害等の特別な場合のみ、予備登録選手からの変更を認めるものとし、証明する書類（医師の診断書等）を添付し、手続きすること。なお、診断書とは、医師が、傷病名・障害名・医師の所見・治療の経緯や現症、結果などが記載されている証明書であり、実際に診察のあった医師と歯科医師のみが発行できるものである。（医師法第 19 条 2 項による）

変更手続きについては、代表者会議開始までに手続きを完了すること。（代表者会議後の変更は認めない）

イ エントリー変更をした場合は、その選手に限りユニフォーム番号の変更を認める。

ウ 少年男子・女子種別における、中学校 3 年生の選手については、24 名の選手（予備登録選手含む）に入れておくことを前提とし、その中で、全国中学校総合体育大会／第 52 回全国中学校バスケットボール大会（予選含む）に出場したものに関しては予選大会に出場しなくても本大会に参加できる。

(8) 監督について

ア 全種別の監督は、公益財団法人日本バスケットボール協会公認コーチライセンスに基づく JBA 公認 S 級コーチ、JBA 公認 A 級コーチ（日本スポーツ協会公認コーチ 4）、JBA 公認 B 級コーチ（日本スポーツ協会公認コーチ 3）、JBA 公認 C 級コーチ（日本スポーツ協会公認コーチ 2 / 日本スポーツ協会公認コーチ 1）いずれかを有するものとする。

※ 監督の変更について

本大会に出場する監督は、原則としてブロック大会時と同様の監督とするが、疾病、傷害、その他特別な場合のみ変更を認めるものとし、証明する書類（医師の診断書等）を添付し、手続きをすること。変更手続きについては代表者会議開始までに手続きを完了すること。急遽、コーチ資格者が不在となる場合は、別途 JBA が定める（コーチ資格者が不在となった場合の対応）を適用する。

※ コーチ登録証の携帯について

ベンチで指揮を執る者は、試合前、T0 にてサインをする際、必ずコーチ登録証を提示すること。また、試合中は、コーチ登録証を公益財団法人日本バスケットボール協会指定のネクストラップを使用し、首から下げておくこと。

7 総合成績決定方法

男女総合成績（天皇杯得点）及び女子総合成績（皇后杯得点）は、競技得点と参加得点の合計とし、その得点の多い都道府県順に第1位から第8位までを決定する。

ただし、同点の場合は、その順位を共有し、次の順位を欠位とする。

(1) 競技得点

天皇杯対象種別	皇后杯対象種別	競技得点
成年男子 成年女子 少年男子 少年女子	成年女子 少年女子	各種別とも1位40点、2位35点、3位（2チーム）各27.5点、5位（4チーム）各12.5点の競技得点を与える。

(2) 参加得点

大会（ブロック大会を含む）に参加した都道府県に10点を与える。ただし、ブロック大会で本大会の出場権を獲得しながら、本大会に参加しなかった場合は与えない。

8 表彰

- (1) 男女総合成績及び女子総合成績の第1位から第8位までの都道府県に、表彰状を授与する。
- (2) 男女総合成績第1位の都道府県に、大会会長トロフィーを授与する。
- (3) 各種別の第1位から第5位（4チーム）までに、賞状を授与する。

9 参加申込み方法

総則8に定めるもののほか、次による。

- (1) 所定の Web ページ（国民体育大会参加申込システム）へアクセスし、必要項目を入力の上、所属都道府県体育・スポーツ協会を通じて、2022年9月7日（水）までに申込み手続きを完了すること。
- (2) 締切期限以降は、所定の Web ページ（国民体育大会参加申込システム）へアクセスできなくなるので、締切期限を厳守すること。
- (3) 各ブロック大会を主管する都道府県バスケットボール協会は、予選会成績表を各種別2通作成し、各予選会終了後、5日以内に次の宛先にそれぞれ送付すること。

〔予選会成績表記載事項〕

- ア 予選会担当都道府県協会名
- イ 予選会開催期日
- ウ 予選会開催場所
- エ 参加チーム数
- オ 参加チーム名
- カ 予選会成績記録（1回戦から各クォーターの得点記録を全部記録すること。）
- キ 本大会に出場する代表チーム名
- ク その他の特記事項

	提出先	必要書類
①	〒112-0004 東京都文京区後楽一丁目7番27号 後楽鹿島ビル6階 公益財団法人日本バスケットボール協会 TEL:03-4415-2020 FAX:03-4415-2021	予選会成績表
②	〒320-0026 栃木県宇都宮市馬場通り一丁目1番1号二荒山会館内 いちご一会とちぎ国体・とちぎ大会宇都宮市実行委員会事務局 (宇都宮市国体・障害者スポーツ大会局競技運営課競技グループ) TEL:028-678-6965 FAX:028-678-6949	予選会成績表

(4) 参加申込み締切後の変更は、疾病、傷害等の特別な場合のみ認めるものとし、その取り扱いについては次のとおりとする。

ア 提出期限 代表者会議開始まで

イ 提出先

①	〒112-0004 東京都文京区後楽一丁目7番27号 後楽鹿島ビル6階 公益財団法人日本バスケットボール協会 TEL:03-4415-2020 FAX:03-4415-2021
②	〒320-8501 栃木県宇都宮市塙田一丁目1番20号 いちご一会とちぎ国体・とちぎ大会実行委員会事務局 (栃木県国体・障害者スポーツ大会局 競技式典課 競技担当) TEL:028-623-3849 FAX:028-623-3527
③	〒320-0026 栃木県宇都宮市馬場通り一丁目1番1号二荒山会館内 いちご一会とちぎ国体・とちぎ大会宇都宮市実行委員会事務局 (宇都宮市国体・障害者スポーツ大会局競技運営課競技グループ) TEL:028-678-6965 FAX:028-678-6949

なお、公益財団法人日本スポーツ協会に対しては、上記への提出後、別途、所定の手続きにより、参加申込み情報を修正すること。

10 その他

(1) 組合せ抽選会

日 時 2022年9月11日(日) 午後1時

場 所 公益財団法人日本バスケットボール協会 会議室

〒112-0004 東京都文京区後楽一丁目7番27号 後楽鹿島ビル6階

TEL 03-4415-2020 FAX 03-4415-2021

(2) 代表者会議

(全種別)

日 時 2022年10月1日(土) 午後3時

場 所 栃木県教育会館 大ホール

〒320-0066 栃木県宇都宮市駒生一丁目1番6号

TEL 028-621-7177 FAX 028-621-0761

(3) 審判会議

(全種別)

日 時 2022年10月1日(土) 午後4時

場 所 栃木県教育会館 小ホール

〒320-0066 栃木県宇都宮市駒生一丁目1番6号

TEL 028-621-7177 FAX 028-621-0761

(4) 総合表彰式

日 時 2022年10月6日(木) 少年男子決勝戦終了後

場 所 日環アリーナ栃木メインアリーナ(栃木県総合運動公園メインアリーナ)

〒321-0152 栃木県宇都宮市西川田四丁目1番1号

TEL 028-658-5900 FAX 028-658-5902

〔11〕 レスリング競技

1 期 日 2022年10月2日（日）から10月5日（水）まで（4日間）

種別	種 目	10月2日（日）	10月3日（月）	10月4日（火）	10月5日（水）
成年男子	フリースタイル	1・2回戦	準々・準決勝 決 勝		
	グレコローマンスタイル			1・2回戦 準々決勝	準 決 勝 決 勝
女子	フリースタイル	1・2・3回戦	準々・準決勝 決 勝		
少年男子	フリースタイル	1・2回戦	準々・準決勝 決 勝		
	グレコローマンスタイル			1・2回戦 準々決勝	準 決 勝 決 勝

（注）試合進行日程の詳細については、監督会議において発表する。

2 会 場 足利市 FUKAI SQUARE GARDEN 足利（足利市民体育館）

3 種別（種目）及び参加人員

種 別	種 目	監督	選手	参加都道府県	小 計	合計（人）
成年男子	フリースタイル	1	6	47	423	799
	グレコローマンスタイル					
女子	フリースタイル		2	47		
少年男子	フリースタイル	1	7	47	376	
	グレコローマンスタイル					

（注）成年男子と女子の監督は兼任するものとする。

4 競技上の規程及び方法

(1) ルール

2022年度公益財団法人日本レスリング協会のルールによる。ただし、一部国体ルールを適用する。

(2) 試合の方法及び順位の決定

フリースタイル、グレコローマンスタイルともクラスごとのトーナメント方式とし、順位
の決定は次による。ただし、エントリーが3名のクラスはリーグ戦とする。各クラスとも3
位決定戦は行わない。そのため3位は2名とし、4位は欠位とする。

(3) 試合時間は、成年男子、女子、少年男子ともに3分間2ピリオドとする。

(4) 都道府県以外の表示を貼付したシングレットを着用することはできない。

(5) 選手は、赤及び青のシングレット各1着携行のこと。

ア シングレットの前面及び背面に、都道府県名を漢字（書体は自由）で表示する。

イ 前面の一字の大きさは、5～7×5～7cm、背面の一字の大きさは、7～10×7～
10cmとする。

ウ 取付方法は、シングレットに直に圧着又は、直接刺繍すること。

上記の表示のない選手は、試合に出場することができない。

(6) 組合せの決定

成年男子、女子、少年男子とも各クラスの組合せは抽選により決定する。この抽選は、公益財団法人日本レスリング協会の責任のもとに実施する。

ア 抽選日時 2022年8月30日(火) 午前11時から

イ 抽選場所 〒160-0013 東京都新宿区霞ヶ丘町4番2号
JAPAN SPORT OLYMPIC SQUARE 内会議室

(7) 試合前の計量

ア 出場選手は、所定の計量会場で定められた時間内に、メディカルチェック・計量を受け、合格しなければならない。メディカルチェックは、10月2日(日)及び10月4日(火)の午前8時00分から順次行う(出場選手は、計量前にメディカルチェックを必ず受けて計量を行うこと)。

出 場 選 手	計 量 時 間
男子・女子フリースタイル出場選手	10月2日(日)の午前8時00分から8時30分まで
上記種別準々決勝出場選手	10月3日(月)の午前8時00分から8時15分まで
男子グレコローマンスタイル出場選手	10月4日(火)の午前8時00分から8時30分まで
上記種別準決勝出場選手	10月5日(水)の午前8時00分から8時15分まで

(注) 計量は、各スタイル1日目・2日目はともに、リミットとする。

イ 計量を受ける選手は、本人の顔写真(4cm×4cm)を貼付した計量カードを携行し、計量の際、所定の欄に計量委員から署名を受けるものとする。計量カード以外の身分証明書は、一切代用できない。

ウ 計量時間を変更する場合は、事前に通知し監督会議で確認する。

エ 各スタイルとも計量の際は、計量カードに刻印を受け、計量開始時刻には所定の計量台前に全員整列して待機しなければならない。

オ 計量場所その他詳細については、監督会議において確認する。

(8) クラス

ア 成年男子

<フリースタイル>

57kg、61kg、65kg、74kg、86kg、97kg、125kgの7クラスとする。

ただし、57kg級の下限は50kg、125kg級の下限は97kgとする。

<グレコローマンスタイル>

60kg、67kg、72kg、77kg、87kg、97kg、130kgの7クラスとする。

ただし、60kg級の下限は55kg、130kg級の下限は97kgとする。

イ 女子<フリースタイル>

53kg級、62kg級の2クラスとする。

ただし、53kg級の下限は48kg、62kg級の下限は59kgとする。

ウ 少年男子

51kg、55kg、60kg、65kg、71kg、80kg、92kg、125kgの8クラスとする。

ただし、51kg級の下限は45kg、125kg級の下限は92kgとする。

(9) チームの構成

ア 人 員

(ア) 成年男子1チームの人員は、監督1名、選手6名以内とする。

(イ) 女子1チームの人員は、監督1名、選手2名以内とする。

(ウ) 少年男子1チームの人員は、監督1名、選手7名以内とする。

※ 成年男子と女子の監督は兼任するものとする。

イ クラスの選定

男子種別の1チームの選手は、スタイルに関係なく、すべて異なったクラスに出場しなければならない。

ただし、成年男子においては、フリースタイル・グレコローマンスタイルともに軽いクラスから順に同クラスとみなす。

(例)フリースタイル57kgに出場した場合、グレコローマンスタイル60kgに出場できない。

ウ スタイルの選択

男子種別の1チームの申込みが1名の場合は、フリースタイルまたはグレコローマンスタイルとするが、2名以上の申込みの場合は、同一スタイルのみに出場することができず、その選択は次の割合による。

申込人員	男子フリー	男子グレコ	摘 要
2	1	1	
3	2～1	1～2	F-2、G-1かF-1、G-2
4	2	2	
5	3～2	2～3	F-3、G-2かF-2、G-3
6	4～2	2～4	F-4、G-2かF-2、G-4又はF-3、G-3
7	4～3	3～4	F-4、G-3かF-3、G-4

申込人員	女子フリー	摘 要
2	2	

エ 計量失格、試合前の棄権等、マット上に最初から上がれない選手は、棄権負けではなく、不戦負けとして取扱い、競技得点の対象としない。

オ 試合の中止

1クラスの申込み人員が1名の場合及び計量にパスした選手が1名の場合、そのクラスの試合は中止し、そのクラスは競技得点対象外とする。

5 予選方法

- (1) 各都道府県の計画により行う。
- (2) 2022年度公益財団法人日本レスリング協会に登録した者。

6 参加資格、所属都道府県及び選手の年齢基準

総則5に定めるもののほか、次による。

- (1) 2022年度公益財団法人日本レスリング協会に登録した者。
- (2) 公益財団法人日本レスリング協会の段位（監督及び成年男子は3段以上、少年男子は初段以上、女子は少年種別年齢に該当する者は初段以上、成年種別年齢に該当する者は3段以上）を有する者。＊セコンドの段位
- (3) 女子種別に参加する者は、2007年4月1日以前に生まれた者。
- (4) 少年男子に参加できる選手には、2007年4月2日から2007年12月31日までの間に生まれた者を含むものとする。ただし、参加できる種目はフリースタイルのみとする。当該選手の参加にあたり、各都道府県レスリング協会は、責任をもって選手選考すること。

参加を希望する選手は、都道府県レスリング協会に事前に承認を得て、保護者・指導者同

意書及び医師診断書を都道府県大会参加申込時に提出する。参加の可否は、各都道府県の「公益財団法人日本スポーツ協会公認スポーツドクター（注1）」を受診し「治療中もしくは現存する外傷・障害・内科的疾患がない」ことを条件とする。なお、都道府県大会及び本大会に参加した選手は、各大会終了後2週間以内に各大会期間中の外傷・障害・健康調査票を公益財団法人日本レスリング協会スポーツ医科学委員会に提出すること（開封厳禁）。

（注） 公益財団法人日本スポーツ協会ホームページの「スポーツドクター検索」から検索（スポーツ種目を問わない）を行い、出場する都道府県の医師にて受診すること。不明な点は、各都道府県体育・スポーツ協会へ問い合わせること。

URL：<https://www.japan-sports.or.jp/coach/DoctorSearch/tabid75.html>

- (5) 選手と監督の兼任はできない。
- (6) 成年男子と少年男子の監督は兼任できない。ただし、成年男子の監督は、女子の監督を兼任する。
- (7) 監督は、公益財団法人日本スポーツ協会公認スポーツ指導者制度に基づく、公認レスリングコーチ1、公認レスリングコーチ2、公認レスリングコーチ3、公認レスリングコーチ4のいずれかの資格を有していること。

7 総合成績決定方法

男女総合成績（天皇杯得点）及び女子総合成績（皇后杯得点）は、競技得点と参加得点の合計とし、その得点の多い都道府県順に順位を決定する。

ただし、同点の場合は、その順位を共有し、次の順位を欠位とする。

(1) 競技得点

天皇杯対象種別	皇后杯対象種別	競 技 得 点
成年男子		各種別・各種目の各クラスとも1位8点、2位7点、3位（2名）各5.5点、5位（4名）各2.5点の競技得点を与える。
女子	女子	
少年男子		

(2) 参加得点

大会に参加した都道府県に10点を与える。

8 表 彰

- (1) 男女総合成績及び女子総合成績の第1位から第8位までの都道府県に、表彰状を授与する。
- (2) 男女総合成績第1位の都道府県に、大会会長トロフィーを授与する。
- (3) 各種目の各クラスの第1位から第5位までの選手に、賞状を授与する。
- (4) 表彰は、次のとおり行う。
 - ア クラスの表彰は、各種目の試合終了後に行う。
 - イ 男女総合成績の表彰は、表彰式において行う。
 - ウ 女子総合成績の表彰は、表彰式において行う。

9 参加申込み方法

- (1) 所定の Web ページ（国民体育大会参加申込システム）へアクセスし、必要項目を入力の上、所属都道府県体育・スポーツ協会を通じて、2022年8月24日（水）までに申込手続きを完了すること。
- (2) 締切期限以降は、所定の Web ページ（国民体育大会参加申込システム）へアクセスできなくなるので、締切期限を厳守すること。

- (3) 少年男子に参加できる選手には、2007年4月2日から2007年12月31日までの間に生まれた者を含むものとする。ただし、参加できる種目はフリースタイルのみとする。また、当該選手の参加については、公益財団法人日本スポーツ協会公認ドクターが認定したものに限る。

なお、都道府県大会及び本大会に参加した選手は、下記の提出書類を各大会終了後2週間以内に公益財団法人日本レスリング協会スポーツ医科学委員会に提出すること（開封厳禁）。

提出書類	提出締切
保護者・指導者同意書及び医師の診断書の写し	2022年5月13日（金）必着
大会期間中の外傷・傷害調査・健康調査票	各大会終了後2週間以内

※ 提出書類は、公益財団法人日本レスリング協会ホームページから統一フォームを印刷する。

※ 事前審査において、参加資格を得た選手は、申請したフリースタイルの階級で各都道府県大会に参加すること。また、本大会には、各都道府県大会のフリースタイルの階級で参加すること。変更した場合には、参加できない。

【提出先】 〒160-0013 東京都新宿区霞ヶ丘町4番2号 JAPAN SPORT OLYMPIC SQUARE
公益財団法人日本レスリング協会 スポーツ医科学委員会
TEL 03-5843-0358 FAX 03-5843-0359

- (4) 正副選手の交代は、正選手が負傷等正当な理由により出場不可能になった場合のみ、2022年10月1日（土）及び10月3日（月）の監督会議の議決により許可するものとする。なお、当該選手の監督は、所定の参加選手交代（変更）届に添えて、医師の診断書を提出しなければならない。

【提出先】

ア 〒160-0013 東京都新宿区霞ヶ丘町4番2号 JAPAN SPORT OLYMPIC SQUARE 10階
公益財団法人日本レスリング協会
TEL 03-5843-0358 FAX 03-5843-0359

イ 〒320-8501 栃木県宇都宮市埜田一丁目1番20号
いちご一会とちぎ国体・とちぎ大会実行委員会事務局
（栃木県国体・障害者スポーツ大会局 競技式典課 競技担当）
TEL 028-623-3849 FAX 028-623-3527

ウ 〒326-8601 栃木県足利市本城三丁目2145番地
いちご一会とちぎ国体・いちご一会とちぎ大会足利市実行委員会事務局
（足利市教育委員会国体推進課競技式典担当）
TEL 0284-20-2277 FAX 0284-20-2214

- (5) 前項の場合、公益財団法人日本スポーツ協会に対しては、大会終了後、別途所定の手続きにより参加申込情報を修正すること。
- (6) 成年男子、女子、少年男子とも1クラス正副2名の選手を申し込むことができる。ただし、同一クラスに申し込む正副選手は、同一スタイルでなければならない。また、同じ選手を他の種目及びクラスに申し込むことはできない。
- (7) 同一クラスの正副選手2名を開催地に派遣できない。
- (8) 申込み以外の選手の出場は認めない。
- (9) 申込み締切後の選手の種目及びクラスの変更は認めない。

10 参加上の注意

- (1) 選手は、計量カードに必要な顔写真(4 cm×4 cm)1 葉を携行のこと。
- (2) 選手は、計量前に爪を短く切っておくこと。
- (3) マットサイドにおけるセコンド2名は、トレーニング服を着用しなければならない。ただし、各都道府県の監督の正式ユニフォームは可とする。

11 その他

(1) 監督会議

日 時 2022年10月1日(土) 午後3時
2022年10月3日(月) 全国連絡会終了後(グレコローマンスタイル)

場 所 足利市民プラザ別館
〒326-0066 栃木県足利市田所町1107番地
TEL 0284-44-0870 FAX 0284-43-1247

(2) 審判会議

日 時 2022年10月1日(土) 午後4時

場 所 足利市民プラザ別館
〒326-0066 栃木県足利市田所町1107番地
TEL 0284-44-0870 FAX 0284-43-1247

(3) 全国連絡会

日 時 2022年10月3日(月) フリー表彰終了後

場 所 足利市民プラザ別館
〒326-0066 栃木県足利市田所町1107番地
TEL 0284-44-0870 FAX 0284-43-1247

(4) 男女総合表彰式・女子総合表彰式

日 時 2022年10月5日(水) 全競技終了後

場 所 FUKAI SQUARE GARDEN 足利(足利市民体育館)
〒326-0051 栃木県足利市大橋町一丁目2007番地3
TEL 0284-43-0536 FAX 0284-43-1246

(5) 問い合わせ先

名 称 いちご一会とちぎ国体・いちご一会とちぎ大会足利市実行委員会事務局

住 所 〒326-8601 栃木県足利市本城三丁目2145番地
TEL 0284-20-2277 FAX 0284-20-2214

〔12〕セーリング競技

1 期 日 2022年10月2日（日）から10月5日（水）まで（4日間）

〔計測 9月30日（金）・10月1日（土）、トライアルレース 10月1日（土）〕

月 日	時 間	内 容
9月30日（金）	9:00～17:00	計 測（千葉市稲毛ヨットハーバー）
10月1日（土）	8:30～11:30	計測予備日（千葉市稲毛ヨットハーバー）
	17:00～18:00	監督会議（千葉市稲毛ヨットハーバー）

月 日	予告信号時刻	A海面	予告信号時刻	B海面		
10月1日 （土）	10:55	少年男子420級	トライアルレース	11:05 少年男子レーザーラジアル級	トライアルレース	
	11:02	少年女子420級	トライアルレース	11:12 少年女子レーザーラジアル級	トライアルレース	
	12:55	成年男子470級	トライアルレース	11:19 成年女子レーザーラジアル級	トライアルレース	
	13:02	成年女子セーリングスピリッツ級	トライアルレース	13:05 成年男子国体ウインドサーフィン級	トライアルレース	
	13:09	成年男子レーザー級	トライアルレース	13:12 成年女子国体ウインドサーフィン級	トライアルレース	
10月2日 （日）	9:25	少年男子420級	第1レース	9:35 少年男子レーザーラジアル級	第1レース	
	9:32	少年女子420級	第1レース	9:42 少年女子レーザーラジアル級	第1レース	
	引続き	少年男子420級	第2レース	引続き	少年男子レーザーラジアル級	第2レース
		少年女子420級	第2レース		少年女子レーザーラジアル級	第2レース
	13:25	成年男子470級	第1レース	12:05 成年女子レーザーラジアル級	第1レース	
	13:32	成年女子セーリングスピリッツ級	第1レース	引続き	成年女子レーザーラジアル級	第2レース
	13:39	成年男子レーザー級	第1レース			
	引続き	成年男子470級	第2レース	14:35 成年男子国体ウインドサーフィン級	第1レース	
	成年女子セーリングスピリッツ級	第2レース	14:42 成年女子国体ウインドサーフィン級	第1レース		
	成年男子レーザー級	第2レース	引続き	成年男子国体ウインドサーフィン級	第2レース	
				成年女子国体ウインドサーフィン級	第2レース	
10月3日 （月）	9:25	成年男子470級	第3レース	9:35 成年女子レーザーラジアル級	第3レース	
	9:32	成年女子セーリングスピリッツ級	第3レース	引続き	成年女子レーザーラジアル級	第4レース
	9:39	成年男子レーザー級	第3レース			
	引続き	成年男子470級	第4レース	12:05 少年男子レーザーラジアル級	第3レース	
		成年女子セーリングスピリッツ級	第4レース	12:12 少年女子レーザーラジアル級	第3レース	
		成年男子レーザー級	第4レース	引続き	少年男子レーザーラジアル級	第4レース
					少年女子レーザーラジアル級	第4レース
10月4日 （火）	9:25	少年男子420級	第5レース	9:35 少年男子レーザーラジアル級	第5レース	
	9:32	少年女子420級	第5レース	9:42 少年女子レーザーラジアル級	第5レース	
	12:25	成年男子470級	第5レース	11:05 成年女子レーザーラジアル級	第5レース	
	12:32	成年女子セーリングスピリッツ級	第5レース	引続き	成年女子レーザーラジアル級	第6レース
	12:39	成年男子レーザー級	第5レース			
	引続き	成年男子470級	第6レース	14:05 成年男子国体ウインドサーフィン級	第5レース	
		成年女子セーリングスピリッツ級	第6レース	14:12 成年女子国体ウインドサーフィン級	第5レース	
		成年男子レーザー級	第6レース	引続き	成年男子国体ウインドサーフィン級	第6レース
				成年女子国体ウインドサーフィン級	第6レース	
10月5日 （水）	9:25	少年男子420級	第6レース	9:35 少年男子レーザーラジアル級	第6レース	
	9:32	少年女子420級	第6レース	9:42 少年女子レーザーラジアル級	第6レース	

- (1) 各海面の引続き行うレースは、その前のレースの各種目終了後引続き行う。
- (2) 天候等の事情により、競技日程及びレース海面は、レース委員会において変更することがある。
- (3) 10月5日（水）には、11時00分より後に予告信号を発しない。

2 会 場 千葉市稲毛ヨットハーバー

3 種別（種目）及び参加人員

種 別	種 目	1 艇当りの乗員数	艇数	監督	選手	参加都道府県	計(人)
成年男子	470級	2	1	1	2	47	703
	レーザー級	1	1		1		
	国体ウインドサーフィン級	1	1		1		
成年女子	セーリングスピリッツ級	2	1	1	2		
	レーザーラジアル級	1	1		1		
	国体ウインドサーフィン級	1	1		1		
少年男子	420級	2	1	1	2		
	レーザーラジアル級	1	1		1		
少年女子	420級	2	1	1	2		
	レーザーラジアル級	1	1		1		

- (1) 参加人員が703名を超えるときは、日本セーリング連盟が調整する。
- (2) 成年種別は選手が監督を兼任することができる。
- (3) 各種目で使用する艇及びボードは選手の所有するもの、都道府県が所有するもの、またはチャーターしたもので、参加都道府県が持参するものとする。
会場に持ち込める各級の艇体数は、参加申込みが完了した種目の艇のみとする。
なお、各種別（種目）の計測で受付した艇及びセール等は変更／交換することはできない。
ただし、損傷等によりテクニカル委員会が認めた場合を除く。
また、支援艇の持込みは参加都道府県毎に1艇とし、参加申込時に登録（記載）しなければならない。
- (4) 個人用浮揚用具（ライフジャケット）に関する規程
 - ア 体重を支えるに十分な浮力があり、体形・体重に合致したサイズ表示と浮力表示が明示されていること。
 - イ 着用した状態でセーリング等を行うのに支障なく、かつ誤った方法で着用されないように作られたものであること。
 - ウ 通常的环境条件及び油または油性品により急激な強度劣化及び浮力変化のないものであること。
 - エ 水中において、顔面を水面上で支持できるものであること。
 - オ 浮力体の抜き取り等の改造を施したり、自作したりしたものでないこと。
 - カ クラスルールに規定がある場合はクラスルールに適合したものを使用すること。

4 競技上の規程及び方法

[NP]の表記は、その規則の違反は艇による抗議の根拠とならないことを意味する。

[DP]の表記は、その規則の違反に対するペナルティーをプロテスト委員会の裁量により失格より軽減することができることを意味する。

- (1) 2021-2024 セーリング競技規則（以下「RRS」という。）に定義された規則を適用する。

なお、本実施要項は、RRS におけるレース公示に該当するものである。

各クラス規則のセール番号及び艇体番号の同一性に関する条項並びに個人会員登録（艇及びセール登録は除く）に関する条項は適用しない。

[NP] [DP]本大会は、公益財団法人日本スポーツ協会の「国民体育大会企業協賛に関するガイドライン」（平成 22 年 12 月 16 日制定）に基づき、日本セーリング連盟の承認を得て一切の広告を制限する。

- (2) 本大会のプロテスト委員会は、RRS91(a)による。
- (3) 天候その他の事情により各種目 6 回のレースが実施できなかった場合でも、それぞれの種目でレースが 1 回以上完了していれば、その種目は成立とする。
- (4) 本大会の上告の権利は、RRS70.5 及び日本セーリング連盟規程 4.3 に基づきプロテスト委員会の判決をもって最終とする。
- (5) 470 級及び 420 級の各種目に使用する艇は、所定の計測証明書（艇体とセール番号が異なる場合は、それぞれの計測証明書）を持参するものとする。
470 級及び 420 級のセールについては、基本計測を終了しクラス規則に適合していることを示すステッカー又はスタンプ及び公式計測員のサインと計測を行った日付が記載されていること。
- (6) レースに使用する艇は、クラス規則、470 級及び 420 級は計測証明書に合致していなければならない（セーリング競技規則 78 参照）。さらに、レース前にテクニカル委員会による計測を受けるか、または、その承認を得たものに限られる。
各種目共、各レース終了後に任意に抜き取り、海上または陸上で計測を行うことがある。
- (7) 計測を受けられるセールの数は、参加申込みが完了した種目につき 1 セットとする。ただし、国体ウインドサーフィン級は、2 枚のセールの使用を許可する。
また、異なる種別であっても同一のセール番号は使用できない。
- (8) レーザー級及びレーザーラジアル級は水上にいる間は、直径 6 mm、長さ 5 m 以上のパウ・ラインをパウ・アイにつけておかなければならない。
- (9) セーリングスピリッツ級、レーザー級、レーザーラジアル級の艇は、マストトップに着脱可能な浮力体を取りつけてもよい。形状は球形に限り、1 か所のロープで取り付けなければならない。ただし、コンディションにより付けた外したりしてもよい。
- (10) 国体ウインドサーフィン級は、マストの本数は制限しない。
- (11) レース前の計測時には、艇及びボードは乾燥した状態であること。
- (12) 計測後の艇及びボード等は、テクニカル委員会の許可なく装備の修理及び交換をすることができない。計測済みの艇及びボード等に、破損その他事故が生じたときは、テクニカル委員会の承認により、改めて計測を受けたもの限り、使用を許されることがある。
- (13) レース艇の損傷等については、テクニカル委員会の承認後、各都道府県の責任において対応する。
- (14) [NP] [DP]各種目のセールには、県名と県番号を付けていなければならない。県名（片面・スターボード側）は、470 級、セーリングスピリッツ級、420 級は 1 字 450 mm×450 mm で太さ 40 mm、国体ウインドサーフィン級、レーザー級、レーザーラジアル級は 1 字 380 mm×380 mm で太さ 32 mm、県番号（両面・スターボード側上位）は、1 字 270 mm×150 mm で太さ 40 mm とし、色は黒色でほぼ一定の太さのラインで書かれたものであること。多少の寸法誤差は認められるが、上記は最低寸法とする。

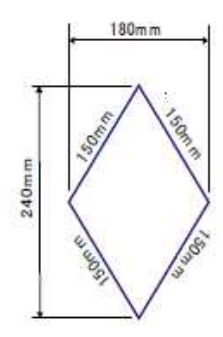
ただし、国体ウインドサーフィン級及びセーリングスピリッツ級（マイラーセール使用）

のセールは、実行委員会が用意する白地のセールクロスの上に、県番号を貼付しなければならない。

または、県番号が表示してある場合はセールの裏面に白地のセールクロスを貼ってもよい。白地のセールクロスは受付時に配布する。

(15) [NP] [DP]セール上の識別

識別マーク（ひし形）は実行委員会が用意し、受付時に配布する。識別マークを両面の同じ位置に表示しなければならない。

種 別	種 目	色	形 状
成年女子	国体ウインドサーフィン級 レーザーラジアル級	赤	下記サイズ以上 
少年男子	レーザーラジアル級	青	
少年女子	420 級	赤	対角線の長さ最小 250mm

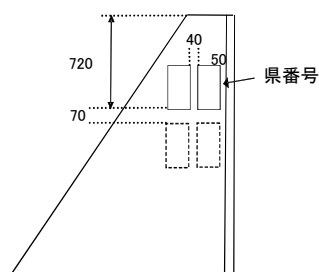
(16) [NP] [DP]選手は、乗艇する際に着用する上着（個人用浮揚用具：ライフジャケット、ハーネス、その他の衣類等）には、その背面に地色と明確に識別できる単色の文字で所属都道府県名を付けなければならない。文字は漢字とし、1文字の大きさは縦 100mm 以上、横 80mm 以上とする。

(17) [NP] [DP]県名、県番号及び識別マークの表示位置

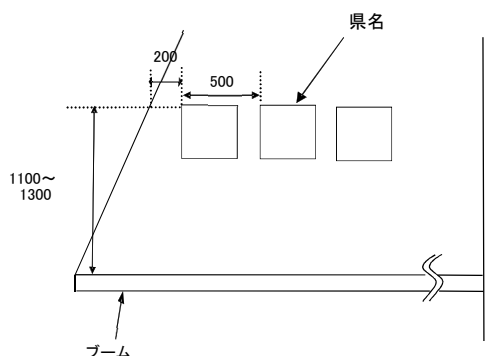
表示位置は、原則として次図による。ただし、クラスや国籍を示す記号及びセール番号と重ならないこと。

1桁の県番号の場合は、2桁県番号表示位置の中間に貼り付けること。また、多少の変更は許される。（単位：mm）

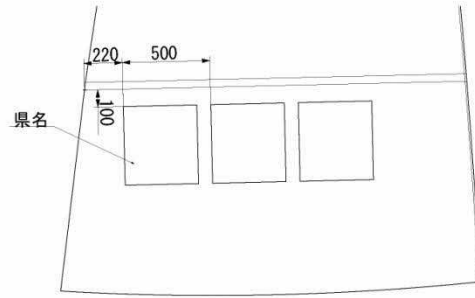
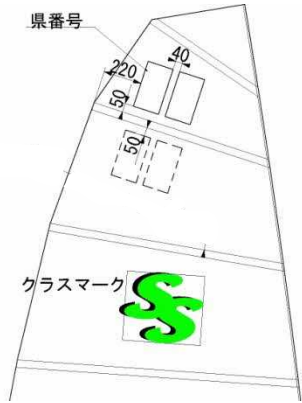
470 級 県番号表示位置



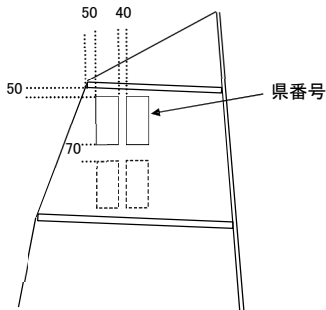
470 級 ・ セーリングスピリッツ級ダクロンセール 県名表示位置



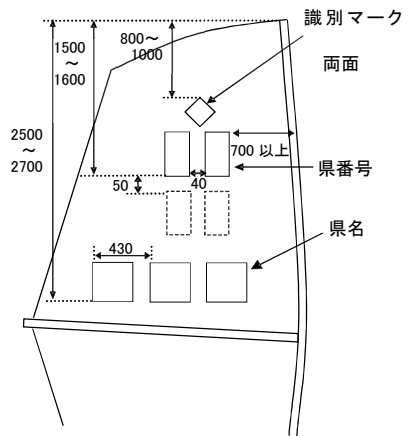
セーリングスピリッツ級マイラーセール 県番号・県名表示位置



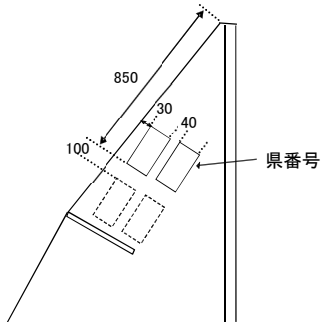
セーリングスピリッツ級ダクロンセール 県番号表示位置



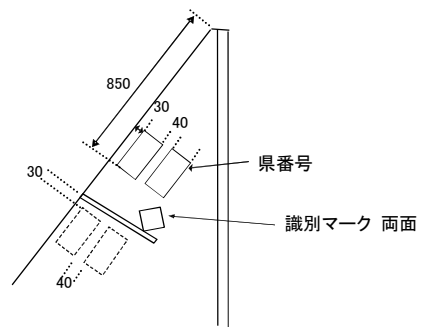
国体ウインドサーフィン級 県番号・県名表示位置



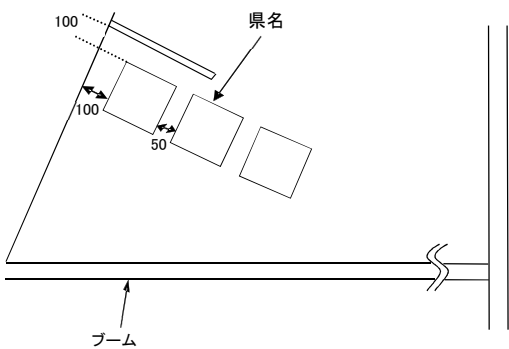
レーザー級 県番号表示位置



レーザーラジアル級 県番号表示位置



レーザー級・レーザーラジアル級 県名表示位置

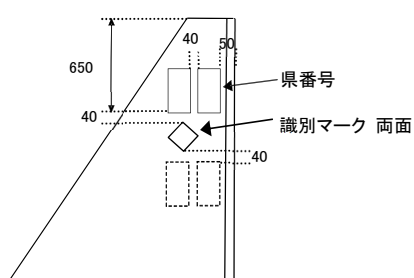


※レーザー級・レーザーラジアル級 県名表示位置

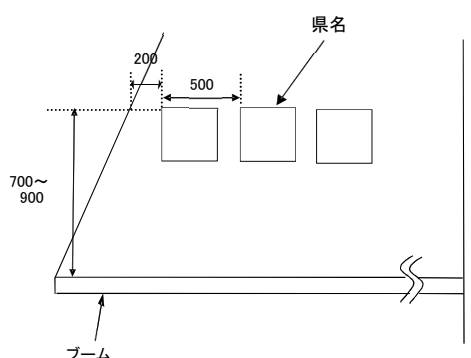
第3ボタン下部に JPN が貼ってある場合は、
セールナンバー（ポート側）下端と第3ボタンの間に
県名を貼ることができる。

（スターボード側に貼付け）

420 級 県番号表示位置



420 級 県名表示位置



(18) 各種目のセールに付ける県番号は、下記のとおりとする。

1	北海道	1 3	東 京	2 5	滋 賀	3 7	徳 島
2	青 森	1 4	神奈川	2 6	京 都	3 8	愛 媛
3	岩 手	1 5	山 梨	2 7	大 阪	3 9	高 知
4	宮 城	1 6	新 潟	2 8	兵 庫	4 0	福 岡
5	秋 田	1 7	長 野	2 9	奈 良	4 1	佐 賀
6	山 形	1 8	富 山	3 0	和歌山	4 2	長 崎
7	福 島	1 9	石 川	3 1	鳥 取	4 3	熊 本
8	茨 城	2 0	福 井	3 2	島 根	4 4	大 分
9	栃 木	2 1	静 岡	3 3	岡 山	4 5	宮 崎
1 0	群 馬	2 2	愛 知	3 4	広 島	4 6	鹿児島
1 1	埼 玉	2 3	三 重	3 5	山 口	4 7	沖 縄
1 2	千 葉	2 4	岐 阜	3 6	香 川		

(19) 競技者への通告は、第 77 回国民体育大会（いちご一会とちぎ国体）セーリング競技会ホームページ（以下「大会ホームページ」という。）に設置された公式掲示板に掲示するとともに、LINE のオープンチャットで通告する。競技者はオープンチャット（以下「大会オープンチャット」という。）へ登録しなければならない。

大会ホームページ URL : <https://2022kokutai-tochigi-sailing.com>

大会オープンチャットへの登録及びオンライン手続きについては、帆走指示書に示す。

5 参加資格、所属都道府県及び選手の年齢基準

(1) 総則 5 に定めるものとする。

なお、少年種別に参加できる選手には、2007 年 4 月 2 日から 2008 年 4 月 1 日までに生まれた中学 3 年生を含むものとする。

(2) 同一人の参加は、1 都道府県の 1 種目に限る。

(3) 監督、選手は日本セーリング連盟の有効な 2022 年メンバー登録者であること。

(4) 当該種別選手は、次の有資格者であること。

ア 成年男子・成年女子 日本セーリング連盟バッジテスト中級 4 級以上、ただし、国体ウインドサーフィン級の選手は日本セーリング連盟ウインドサーフィン・バッジテスト 8 級

イ 少年男子・少年女子 日本セーリング連盟バッジテスト初級 5 級以上

- (5) 選手は、World Sailing 規定 19.4(a)に従うこと。
- (6) 監督は、公益財団法人日本スポーツ協会公認スポーツ指導者資格制度に基づく公認セーリングコーチ1、公認セーリングコーチ2、公認セーリングコーチ3、公認セーリングコーチ4のいずれかの資格を有する者とする。

6 総合成績決定方法

男女総合成績（天皇杯得点）及び女子総合成績（皇后杯得点）は、競技得点と参加得点の合計とし、その得点の多い都道府県順に第1位から第8位までを決定する。

ただし、同点の場合は、その順位を共有し、次の順位を欠位とする。

(1) 競技得点

天皇杯対象種別	皇后杯対象種別	競 技 得 点
成年男子	成年女子 少年女子	470級、セーリングスピリッツ級及び420級の各種目に1位24点、2位21点、3位18点、4位15点、5位12点、6位9点、7位6点、8位3点の競技得点を与える。 レーザー級、国体ウインドサーフィン級及びレーザーラジアル級の各種目に1位8点、2位7点、3位6点、4位5点、5位4点、6位3点、7位2点、8位1点の競技得点を与える。 ただし、同順位の場合は、その順位を共有し、次の順位を欠位とする。なお、得点は次の順位のものに加え、当該都道府県で等分する。
成年女子		
少年男子		
少年女子		

(2) 参加得点

大会に参加した都道府県に10点を与える。

(3) 各種目のレース得点方法と順位

RRS付則A4低得点方式を適用する。

各種目とも成立したレースが3レース以下の場合は、艇の得点は全レースの合計得点として順位を決定する。4レース以上成立した場合は、最も悪いレースの得点を除外したレースの得点合計として順位を決定する。

(4) 参加艇数

各種目の参加艇数は、2022年9月30日（金）午後3時の時点における艇数を参加艇数とする。

7 表彰

- (1) 男女総合成績及び女子総合成績第1位から第8位までの都道府県に、表彰状を授与する。
- (2) 男女総合成績第1位の都道府県に、大会会長トロフィーを授与する。
- (3) 各種目の第1位から第8位までに、賞状を授与する。

8 参加申込み方法

- (1) 国民体育大会参加申込システムにより、必要項目を入力の上、所属都道府県体育・スポーツ協会を通じて、2022年8月24日（水）までに申込手続きを完了すること。
- (2) 締切期限以降は国民体育大会参加申込システムへのアクセスができなくなるため、締切期限を厳守すること。

(3) 下記の書類は、2022年8月17日(水)までに送付すること。

申 込 先	必 要 書 類
公益財団法人日本セーリング連盟 〒160-0013 東京都新宿区霞ヶ丘町4番2号 JAPAN SPORT OLYMPIC SQUARE 9階 TEL 03-6447-4881 FAX 03-6447-4882 E-mail:jimukyoku@jsaf.or.jp	参加資格証明書(所定のファイルに添付) 1. 監督・選手は2022年日本セーリング連盟メンバーズカード(電子版)の写し 2. 監督は公益財団法人日本スポーツ協会公認スポーツ指導者登録証(裏面)の写し 3. 選手は日本セーリング連盟バッジテスト認定証の写し

(4) 参加申込締切後の選手・監督の交代は、疾病、傷害、転勤等の特別な場合にのみ認めるものとし、1種目1名とする。

選手・監督の交代及び棄権については、所定の様式により下記の提出先に届けなければならない。

ア 提出期日 2022年9月30日(金) 午後3時まで

イ 提出先

(ア) 公益財団法人日本セーリング連盟

〒160-0013

東京都新宿区霞ヶ丘町4番2号 JAPAN SPORT OLYMPIC SQUARE 9階

TEL 03-6447-4881 FAX 03-6447-4882

(イ) いちご一会とちぎ国体・とちぎ大会実行委員会事務局

(栃木県国体・全国障害者スポーツ大会局 競技式典課 競技担当)

〒320-8501 栃木県宇都宮市埜田一丁目1番地20号

TEL 028-623-3849 FAX 028-623-3527

(ウ) いちご一会とちぎ国体・とちぎ大会実行委員会事務局

(いちご一会とちぎ国体千葉事務所)

〒261-0003 千葉県千葉市美浜区高浜三丁目1番地3号 千葉市教育会館2階

TEL 043-216-5111 FAX 043-216-5010

なお、公益財団法人日本スポーツ協会に対しては、大会終了後、別途所定の手続きにより参加申込情報を修正すること。

9 参加上の注意

(1) 参加艇の会場への搬入は、2022年9月27日(火)午前9時から受け入れる。また、搬出は、10月5日(水)に実行委員会の搬出計画により行う。

(2) 計測は2022年9月30日(金)午前9時から午後5時の間に行う。各都道府県の計測開始時間は、搬入予定に基づきテクニカル委員会が抽選で決定し事前に通知する。なお9月30日(金)までに搬入できない場合は10月1日(土)に行う。

(3) 9月30日(金)及び10月1日(土)は、海上練習を禁止する。

(4) [NP] [DP]新型コロナ感染防止対策について、大会ホームページの公式掲示板に掲載されるいちご一会とちぎ国体・とちぎ大会実行委員会及び競技委員会の指示に従うこと。

10 その他

- (1) 帆走指示書は2022年7月29日（金）までに大会ホームページに公開する。
帆走指示書についての質問は2022年8月31日（水）まで文書で受け付ける。
質問の送り先は、日本セーリング連盟宛とする。質問についての回答は、大会ホームページの公式掲示板に掲示する。
- (2) 大会会長トロフィー返還・監督会議
日 時 2022年10月1日（土） 午後4時
場 所 千葉県稲毛ヨットハーバー
- (3) 表彰式
 - ア 種目別表彰式
(10月4日までに終了した種目)
日 時 2022年10月5日（水） 午後1時
場 所 千葉県稲毛ヨットハーバー
(10月5日に終了した種目)
日 時 2022年10月5日（水） 午後2時
場 所 千葉県稲毛ヨットハーバー
 - イ 総合表彰式
日 時 2022年10月5日（水） 午後3時
場 所 千葉県稲毛ヨットハーバー

[13] ウェイトリフティング競技

1 期 日 2022年10月6日(木)から10月10日(月)まで(5日間)

2 会 場 小山市 小山市立体育館

3 種別(種目)及び参加人員

(1) 種別及び参加人員

種 別	監 督	選 手	参加都道府県	小 計	合 計(人)
成年男子		2～4	47	163	411
女 子		1～4	15～47	60	
少年男子		3	47	141	
成年男子・女子・ 少年男子共通	1		47	47	

※ 各都道府県の成年男子選手数は、ブロック大会の結果による。

※ 女子の選手数は、都道府県大会の成績を集計し、各階級最大15名、各都道府県最大1名を上位より選考する。

※ 監督については、成年男子・女子・少年男子種別共通として、1名推薦すること。
なお、選手との兼任はできない。

(2) 種 目 規定2種目(スナッチ、クリーン&ジャーク)

(3) 階 級 成年男子 55kg級、61kg級、67kg級、73kg級、81kg級、89kg級、96kg級、
109kg級(102kg級・109kg級)、+109kg級の9階級

少年男子 55kg級、61kg級、67kg級、73kg級、81kg級、89kg級、96kg級、
102kg級、+102kg級(109kg級・+109kg級)の9階級

女子 49kg級(45kg級・49kg級)・55kg級、59kg級、71kg級(64kg級・
71kg級)の4階級

4 競技上の規程及び方法

(1) 競技は、公益社団法人日本ウェイトリフティング協会競技規則による。

ただし、競技規則6.5の選手紹介は実施しない。少年男子及び女子は、競技規則6.6.7のコール後の試技時間は45秒とする。連続試技の場合は、1分30秒とする。

(2) 日程と実施要項

期 日	種 別	階 級	競技開始時間
10月6日(木)	成 年 男 子	55kg級	9:00
		61kg級	11:30(予定)
		67kg級	14:00(予定)
		73kg級	16:30(予定)
10月7日(金)	成 年 男 子	81kg級	9:00
		89kg級	11:30(予定)
		96kg級	14:00(予定)
		109kg級	16:30(予定)

10月8日(土)	成年男子	+109kg級	9:00
	少年男子	55kg級	11:20(予定)
		61kg級	13:20(予定)
		67kg級	15:00(予定)
73kg級		17:20(予定)	
10月9日(日)	少年男子	81kg級	9:00
	女子	49kg級	11:00(予定)
	少年男子	89kg級	13:00(予定)
		96kg級	15:00(予定)
女子	55kg級	17:00(予定)	
10月10日(月)	女子	59kg級	9:00
	少年男子	102kg級	11:00(予定)
	女子	71kg級	13:00(予定)
	少年男子	+102kg級	15:00(予定)

- (注) ア 階級別表彰式は、各種別・各階級の競技終了後直ちに小山市立体育館で行う。
 イ 日程については、参加申込み選手数により一部変更することがある。この件に関しては、2022年9月15日(木)までに、連絡責任者へ文書で連絡する。

5 予選方法

(1) 都道府県大会

ア 都道府県大会は、公益社団法人日本ウエイトリフティング協会加盟の各都道府県協会が主管して実施し、期日、実施方法については、当該都道府県体育・スポーツ協会と協議して行う。

イ 期日は、7月下旬までに終了すること。

ウ 少年男子は、各都道府県大会において本大会に準じ9階級中より3階級3名の代表選手を選考する。

エ 成年男子は、各都道府県大会において本大会に準じ9階級中より2階級2名の代表選手を選考する。

オ 成年男子は、各都道府県大会において本大会に準じ9階級中より9階級9名以内のブロック大会出場者を選抜する。

カ 女子は、年1回の各都道府県国民体育大会予選会の記録を基に、本大会に準じて4階級より各階級1名の候補選手リストを作成し、各都道府県大会記録表とともに公益社団法人日本ウエイトリフティング協会事務局に2022年8月3日(水)までに送付すること。

(注) 予選会に出場した階級でリストを作成すること。

(2) ブロック大会

ア ブロック大会を実施する種別は、成年男子とする。

イ ブロック大会の主管協会は、大会終了後1週間以内に競技結果を公益社団法人日本ウエイトリフティング協会に提出しなければならない。

ウ ブロック大会区分及び本大会代表選手数は、下表のとおりとする。なお、本大会への申込階級は、都道府県からの選考選手との重複は認めない。

ブロック名	都道府県名	選手数	
北海道	北海道	2名	2名
東北	青森、岩手、宮城、秋田、山形、福島	1～4位は2名、5位は1名	9名
関東	茨城、群馬、埼玉、千葉、東京、 神奈川、山梨	1～5位は2名	10名
北信越	新潟、長野、富山、石川、福井	1～3位は2名、4位は1名	7名
東海	静岡、愛知、三重、岐阜	1～3位は2名	6名
近畿	滋賀、京都、大阪、兵庫、奈良、和歌山	1～4位は2名、5位は1名	9名
中国	鳥取、島根、岡山、広島、山口	1～3位は2名、4位は1名	7名
四国	香川、徳島、愛媛、高知	1～3位は2名	6名
九州	福岡、佐賀、熊本、大分、長崎、宮崎、 鹿児島、沖縄	1～5位は2名、6位は1名	11名
開催県	栃木	2名	2名
計		69名	

(3) 書類選考

ア 女子の選考は、開催県を除く各階級各都道府県最大1名の選手を対象とした候補選手リストから各階級上位14名の選手を指名する。

※ 各階級とも14位相当の選手が複数の場合は、抽選で選考する。

※ 開催県が出場しない階級については、15名まで（同位は抽選）の選手を指名する。

※ 各都道府県の選手の最大数は4階級で4名である。

※ 開催県に対しては、各階級各1名、最大4名の参加を認める。

6 参加資格、所属都道府県及び選手の年齢基準

総則5に定めるもののほか、次による。

(1) 女子種別の参加資格は、2007年4月1日以前に生まれた者とする。

(2) 監督は、公益財団法人日本スポーツ協会公認スポーツ指導者の資格（コーチ1、コーチ2、コーチ3、コーチ4）を有すること。

7 総合成績決定方法

男女総合成績（天皇杯得点）及び女子総合成績（皇后杯得点）は、競技得点と参加得点の合計とし、その合計得点の多い都道府県順に第1位から第8位までを決定する。ただし、同点の場合は、その順位を共有し、次の順位を欠位とする。

(1) 競技得点

天皇杯対象種別	皇后杯対象種別	競技得点
成年男子 女子 少年男子	女子	スナッチ、クリーン&ジャーク各種目の各階級に 1位8点、2位7点、3位6点、4位5点、5位4点、 6位3点、7位2点、8位1点の競技得点を与える。

(2) 参加得点

ア 男女総合成績（天皇杯）

大会（ブロック大会を含む）に参加した都道府県に10点を与える。

イ 女子総合成績（皇后杯）

大会（ただし、都道府県予選会を開催し本大会の該当階級に選手が出場した場合を含む）に参加した都道府県に10点を与える。6の参加資格(2)に該当者がいない場合は与えない。

8 表彰

- (1) 男女総合成績及び女子総合成績第1位から第8位までの都道府県に、表彰状を授与する。
- (2) 男女総合成績第1位の都道府県に、大会会長トロフィーを授与する。
- (3) 各種別とも各種目及びトータルの各階級第1位から第8位までに、賞状を授与する。

9 参加申込み方法

- (1) 所定のWebページ（国民体育大会参加申込システム）へアクセスし、必要項目を入力の上、所属都道府県体育・スポーツ協会を通じて、2022年9月7日（水）までに申込み手続きを完了すること。
- (2) 締切期限以降は、所定のWebページ（国民体育大会参加申込システム）へアクセスできなくなるので、締切期限を厳守すること。
- (3) 参加申込み締切後の選手・監督変更は、疾病、傷害等の特別な事由がある場合のみ、同一階級に限り代理選手を認めるものとし、その取り扱いについては次のとおり、下記提出期日までにア、イ、ウ宛にそれぞれ文書をもって届け出なければならない。

女子については、個人指名であることから、選手の変更は認めない。

提出期日 2022年10月5日（水）監督会議時まで

提出先

ア 〒160-0013 東京都新宿区霞ヶ丘町4番2号 JAPAN SPORT OLYMPIC SQUARE
公益社団法人日本ウエイトリフティング協会
TEL 03-6434-0681 FAX 03-6434-0682

イ 〒320-8501 栃木県宇都宮市塙田一丁目1番20号
いちご一会とちぎ国体・とちぎ大会実行委員会事務局
（栃木県国体・障害者スポーツ大会局 競技式典課 競技担当）
TEL 028-623-3849 FAX 028-623-3527

ウ 〒323-8686 栃木県小山市中央町一丁目1番1号
いちご一会とちぎ国体・いちご一会とちぎ大会小山市実行委員会事務局
（小山市教育委員会 国体推進課）
TEL 0285-22-9894 FAX 0285-22-9496

なお、公益財団法人日本スポーツ協会に対しては、大会終了後、別途、所定の手続きにより参加申込み情報を修正すること。

10 参加上の注意

- (1) 申込み後の階級変更は認めない。
- (2) 各都道府県の代表選手は、ユニフォームに所属都道府県名を表示するマークを必ずつけること。

11 その他

(1) 組合せ抽選会

日 時 2022年9月9日(金) 午後1時

場 所 JAPAN SPORT OLYMPIC SQUARE 内会議室
〒160-0013 東京都新宿区霞ヶ丘町4番2号
TEL 03-6434-0681 FAX 03-6434-0682

(2) 審判・監督会議

日 時 2022年10月5日(水) 午後5時

場 所 小山グランドホテル
〒323-0827 栃木県小山市大字神鳥谷202番地
TEL 0285-24-5111(代表) FAX 0285-22-1117

(3) 表彰式・閉会式

日 時 2022年10月10日(月) 午後5時30分(予定)(全競技終了後直ちに実施)

場 所 小山市立体育館
〒323-0818 栃木県小山市大字塚崎1408番地1
TEL 0285-28-1250 FAX 0285-28-1253

[14] ハンドボール競技

1 期 日 2022年10月6日(木)から10月10日(月)まで(5日間)

種 別	10月6日(木)	10月7日(金)	10月8日(土)	10月9日(日)	10月10日(月)
成年男子	1 回 戦	準々決勝	準 決 勝	3位決定戦 決 勝	
成年女子	1 回 戦	2 回 戦	準々決勝	準 決 勝	3位決定戦 決 勝
少年男子	1 回 戦	2 回 戦	準々決勝	準 決 勝	3位決定戦 決 勝
少年女子	1 回 戦	準々決勝	準 決 勝	3位決定戦 決 勝	

2 会 場 栃木市(成年男子・少年男子) マルワ・アリーナとちぎ
(成年男子) 日立栃木体育館
(少年男子) 学校法人國學院大學栃木学園第二体育館
下野市(成年女子・少年女子) 下野市石橋体育センター
野木町(成年女子・少年女子) 野木町立野木中学校体育館

3 種別及び参加人員

種 別	監 督	選 手	参加都道府県	小 計	合計(人)
成年男子	1	12	16	208	910
成年女子	1	12	19	247	
少年男子	1	12	19	247	
少年女子	1	12	16	208	

(注) 成年選手は、同種別の監督を兼任することができる。

4 競技上の規程及び方法

- (1) 1チームの構成は、選手12名とする。
- (2) 競技規則は、「2022年度公益財団法人日本ハンドボール協会競技規則」による。
- (3) 競技時間は、全種別とも下表のとおりとする。

前 半	休 憩	後 半
30分	15分	30分

- (4) 試合方法は、各種別ともにトーナメント方式をもって実施する。なお、3位決定戦を行う。

5 予選方法

- (1) 各都道府県協会は、種別ごとに都道府県大会を実施し、ブロック大会及び本大会に出場する代表チームを決定する。

なお、都道府県大会の期日及び場所を2022年5月6日(金)までに公益財団法人日本

ハンドボール協会に報告すること。

- (2) 各ブロック大会主管協会は、本大会実施要項に準じてブロック大会を実施し、本大会に出場する代表を決定する。

なお、ブロック大会の期日及び場所を 2022 年 6 月 1 日（水）までに公益財団法人日本ハンドボール協会に報告すること。

- (3) 各都道府県協会及び各ブロック大会主管協会は、都道府県大会及びブロック大会終了後 7 日以内に予選記録及び正確な選手名を記したプログラム 2 通を公益財団法人日本ハンドボール協会宛に提出すること。
- (4) 各ブロック大会は、種別ごとに実施する。
- (5) ブロック大会区分及び代表チーム数は、下表のとおりとする。

ブロック名	都道府県名	成年男子	成年女子	少年男子	少年女子
北海道	北海道	1	1	1	1
東北	青森、岩手、宮城、秋田、山形、福島	2	2	2	2
関東	茨城、群馬、埼玉、千葉、東京、神奈川、山梨	3	3	4	3
北信越	新潟、長野、富山、石川、福井	1	2	1	1
東海	静岡、愛知、三重、岐阜	2	2	2	2
近畿	滋賀、京都、大阪、兵庫、奈良、和歌山	1	2	2	2
中国	鳥取、島根、岡山、広島、山口	2	2	2	1
四国	香川、徳島、愛媛、高知	1	1	1	1
九州	福岡、佐賀、長崎、熊本、大分、宮崎、鹿児島、沖縄	2	3	3	2
開催県	栃木	1	1	1	1
計		16	19	19	16

6 参加資格、所属都道府県及び選手の年齢基準

総則 5 に定めるもののほか、次による。

- (1) 原則として、公益財団法人日本ハンドボール協会に登録したチーム、チーム役員、選手であること。
- (2) ブロック大会の申込み前に、公益財団法人日本ハンドボール協会へ国体登録を完了したチーム、チーム役員、選手であること。
- (3) すべての種別のチーム構成は、単一または、2 チーム以上の混成チームにしてもよい。
- (4) 監督は、公益財団法人日本スポーツ協会公認スポーツ指導者制度に基づく、公認ハンドボールコーチ 1、公認ハンドボールコーチ 2、または公認ハンドボールコーチ 3、公認ハンドボールコーチ 4 のいずれかの資格を有すること。また、有効期限は 2023 年 3 月 31 日以降のものでなければならない。

7 総合成績決定方法

男女総合成績（天皇杯得点）及び女子総合成績（皇后杯得点）は、競技得点と参加得点の合計とし、その得点の多い都道府県順に順位を決定する。

ただし、同点の場合は、その順位を共有し、次の順位を欠位とする。

(1) 競技得点

天皇杯対象種別	皇后杯対象種別	競 技 得 点
成 年 男 子 成 年 女 子 少 年 男 子 少 年 女 子	成 年 女 子 少 年 女 子	各種別とも1位40点、2位35点、3位30点、4位25点、5位(4チーム)各12.5点の競技得点を与える。

(2) 参加得点

大会(ブロック大会を含む)に参加した都道府県に10点を与える。ただし、ブロック大会で本大会の出場権を獲得しながら、本大会に参加しなかった場合は与えない。

8 表 彰

- (1) 男女総合成績及び女子総合成績第1位から第8位までの都道府県に、表彰状を授与する。
- (2) 男女総合成績第1位の都道府県に、大会会長トロフィーを授与する。
- (3) 各種別の第1位から第5位までに、賞状を授与する。

9 参加申込み方法

総則8に定めるもののほか、次による。

- (1) 所定のWebページ(国民体育大会参加申込システム)へアクセスし、必要項目を入力の上、所属都道府県体育・スポーツ協会を通じて、2022年9月7日(水)までに申込手続きを完了すること。
- (2) 締切期限以降は、所定のWebページ(国民体育大会参加申込システム)へアクセスできなくなるので、締切期限を厳守すること。
- (3) 参加申込み締切後の監督・選手の変更は、死亡、疾病、傷害、転勤等の特別な場合のみ認める。特別な事情で監督・選手を変更する場合は、それを証明する書類を添付し、当該都道府県体育・スポーツ協会を通じて、下記ア、イ、ウ宛にそれぞれ文書で届け出なければならない。届け出の手続きは、ハンドボール競技監督・代表者会議の前日(2022年10月4日(火))までに完了させていなければならない。
- (4) ユニホームの色等の変更は、上記(3)に準じて完了させていなければならない。

ア 〒160-0013 東京都新宿区霞ヶ丘町4番2号 JAPAN SPORT OLYMPIC SQUARE 6階
公益財団法人日本ハンドボール協会

TEL 03-6709-8940 FAX 03-6709-8941

イ 〒320-8501 栃木県宇都宮市塙田一丁目1番20号

いちご一会とちぎ国体・とちぎ大会実行委員会事務局

(栃木県国体・障害者スポーツ大会局 競技式典課 競技担当)

TEL 028-623-3849 FAX 028-623-3527

ウ 〒329-0492 栃木県下野市笹原26番地

いちご一会とちぎ国体下野市実行委員会事務局

(下野市教育委員会事務局 スポーツ振興課 国体推進室)

TEL 0285-32-8920 FAX 0285-32-8611

なお、公益財団法人日本スポーツ協会に対しては、大会終了後、別途、所定の手続きにより、参加申込み情報を修正すること。

10 参加上の注意

- (1) ブロック大会及び本大会に参加するチームは、単独・選抜（国体登録）のチーム構成にかかわらず、チーム名は都道府県名とする。
- (2) ユニホームはコートプレーヤー・ゴールキーパーそれぞれ同色系でない2着以上の色の異なるものを用意し、それぞれの胸に都道府県名を表記しなければならない。背番号は1～12番を使用しなければならない。ただし、試合中の出血及び破損による交換の場合には、この限りではない。なお、短パンツの下に着用するサイクリングパンツ及びユニホームの下に着用するアンダーシャツなど身に着けられる装具については、日本ハンドボール協会「服装や保護を目的とした装具に関する規定」に則って着用しなければならない。
- (3) 監督（チーム役員）・選手は、公益財団法人日本ハンドボール協会発行の登録証を持参しなければならない。各試合の開始前に登録証をもって本人であることを確認する。登録証を携帯していない場合は、試合に参加・出場することができない。
- (4) 各チーム代表者は、競技に使用する全種類のユニホームを持参の上、監督・代表者会議に必ず出席し、ユニホームが規定のものであることの確認を受けること。
- (5) 参加資格に違反、その他不都合な行為があった時は、そのチーム及び個人の出場・参加を停止することがある。
- (6) 選手は、屋内用競技シューズを用意すること。
- (7) 試合会場のみ松ヤニ・松ヤニスプレーの使用を認める。練習会場での松ヤニ・松ヤニスプレーの使用は禁止する。練習会場には、若干数の練習球を用意する。
松ヤニ・松ヤニスプレー・松ヤニクリーナーは、出場チームで用意することとする。
- (8) 競技場内、表彰式では選手団が共通した衣服（ウォーミングアップで使用するもの、ジャージ）ならびに競技中に着用する競技別ユニホームには、いかなる形の広告や宣伝活動、コマーシャル等の表示がない衣服を着用するものとする。

11 その他

(1) 組合せ抽選会

日 時 2022年9月11日（日） 午後1時

場 所 JAPAN SPORT OLYMPIC SQUARE 会議室

〒160-0013 東京都新宿区霞ヶ丘町4番2号

JAPAN SPORT OLYMPIC SQUARE 6階 公益財団法人日本ハンドボール協会

TEL 03-6709-8940 FAX 03-6709-8941

(2) テクニカルデレゲート・審判会議

日 時 2022年10月5日（水） 午後0時30分

場 所 とちぎ岩下の新生姜ホール（栃木文化会館）

〒328-0035 栃木県栃木市旭町12番16号

TEL 0282-23-5678 FAX 0282-23-5099

(3) 監督・代表者会議

日 時 2022年10月5日（水） 午後3時

場 所 とちぎ岩下の新生姜ホール（栃木文化会館）

〒328-0035 栃木県栃木市旭町12番16号

TEL 0282-23-5678 FAX 0282-23-5099

(4) 総合表彰式

日 時 2022年10月10日(月) 全競技終了後

場 所 マルワ・アリーナとちぎ(栃木市総合運動公園総合体育館)

〒328-0123 栃木県栃木市川原田町760

TEL 0282-23-2523 FAX 0282-23-5467

〔15〕 自転車競技

1 期 日 2022年10月5日(水)から10月9日(日)まで(5日間)

種 目	10月5日 (水)	10月6日 (木)	10月7日 (金)	10月8日 (土)	10月9日 (日)
個人ロードレース (成年男子・ 少年男子・ 女子)					決 勝
1 kmタイムトライアル (成年男子・ 少年男子)			決 勝		
500mタイムトライアル (女子)				決 勝	
ケイリン (成年男子・ 少年男子・ 女子)	1 回 戦	敗者復活戦 2 回 戦	準 決 勝	7～12位 決定戦 決 勝	
スプリント (成年男子・ 少年男子)	予 選	1/8 決勝	1/4 決勝 1/2 決勝	5～8位 決定戦 3・4位 決定戦 1・2位 決定戦	
ポイント・レース (成年男子・ 少年男子)		予 選	決 勝		
スクラッチ (成年男子・ 少年男子・ 女子)		予 選	決 勝		
4 kmチーム・パーシュート (男子)	予 選	3・4位 決定戦 1・2位 決定戦			
チームスプリント (男子・女子)	予 選	3・4位 決定戦 1・2位 決定戦			

2 会 場

トラックレース 宇都宮市
宇都宮競輪場（周長 500m）

ロードレース 那須町
那須町特設ロードレース・コース（1周 17.6km）
（成年男子 17.6km×7周=123.2km）
（少年男子 17.6km×5周=88.0km）
（女子 17.6km×3周=52.8km）

3 種別及び参加人員

種別	種目		監督	スタッフ	選手	参加都道府県	合計(人)
成年男子	ロードレース	個人ロードレース(123.2km)	1		<2>	47	658
	トラックレース	1km タイムトライアル			1		
		ケイリン			1		
		スプリント			1		
		ポイント・レース			1		
		スクラッチ			1		
少年男子	ロードレース	個人ロードレース(88.0km)	1	<1>	<2>	47	658
	トラックレース	1km タイムトライアル			1		
		ケイリン			1		
		スプリント			1		
		ポイント・レース			1		
		スクラッチ			1		
男子	トラックレース	4km チーム・パーシュート			<4>		
		チームスプリント			<3>		
女子	ロードレース	個人ロードレース(52.8km)	<1>		<1>	3	
	トラックレース	500m タイムトライアル			1		
		ケイリン			1		
		スクラッチ			1		
		チームスプリント			<2>		

(注1) 女子監督及びスタッフは成年男子・少年男子監督2名のうち1名が兼任をする。

(注2) 選手は、1都道府県12名以内とし、申込みは成年男子5名の場合は少年男子4名・女子3名、成年男子4名の場合は少年男子5名・女子3名までとする。

(注3) ロードレース
成年男子・少年男子とも1都道府県2名以内とし、各5(4)名の参加選手の中からこれを選ぶ。女子は1都道府県1名以内とし、3名の参加選手の中からこれを選ぶ。

(注4) トラックレース
個人種目について、成年男子・少年男子・女子とも1都道府県1名1種目以内、1種目1名以内とする。
団体種目(男子)は9名の中から4km チーム・パーシュートは5名まで申込み4名出走、チームスプリントは4名まで申込み3名出走とする。なお、編成は成年男子・少年男子の混

成も可とするが、1名で両種目への申込みはできない。

チームスプリント（女子）は2名の出走とする。

チームスプリントについては競技規則80条に基づき、1周500mトラックでの実施となるため半周ずつ先頭を走行するものとし、男子は1.5周、女子1周とする。

(注5) 成年選手は監督を兼任することができる。

4 競技上の規程及び方法

競技規則は、(公財)日本自転車競技連盟競技規則及び大会特別規則による。

- (1) 4kmチーム・パーシュートとチームスプリントは、予選において決勝/順位決定戦に進出する4チームを選抜する。予選3、4位のタイムのチームにより3-4位決定戦を、予選1、2位のタイムのチームにより1-2位決定戦を行う。
- (2) ポイント・レースの予選は、成年男子、少年男子とも16kmとし、決勝は、成年30km、少年24kmとする。
- (3) スクラッチ予選は、成年男子8km、少年男子・女子6kmとし、決勝は、成年男子10km、少年男子・女子8kmとする。
- (4) ジュニアのトラック種目でのギア比制限はない。ただし、ロード種目はジュニアのギア比制限が適用される。

5 予選方法

公益財団法人日本自転車競技連盟加盟団体は、都道府県体育・スポーツ協会と連絡の上、本大会実施要項に準じて都道府県大会を実施する。

6 参加資格、所属都道府県及び選手の年齢基準

総則5に定めるもののほか、次による。

- (1) 選手は、都道府県大会実施以前に、2022年公益財団法人日本自転車競技連盟の登録者規程により登録の手続きを完了した者とする。
- (2) 監督は、2022年度有効の公益財団法人日本スポーツ協会公認スポーツ指導者制度に基づく、公認自転車競技コーチ1、公認自転車競技コーチ2、公認自転車競技コーチ3、公認自転車競技コーチ4の資格のいずれかを有する者とする。

7 総合成績決定方法

男女総合成績（天皇杯得点）及び女子総合成績（皇后杯得点）は、競技得点と参加得点の合計とし、その得点の多い都道府県順に順位を決定する。ただし、同点の場合は、その順位を共有し、次の順位を欠位とする。

(1) 競技得点

天皇杯対象種別	皇后杯対象種目	競技得点
成年男子 女子 少年男子 男子	女子	団体種目に1位24点、2位21点、3位18点、4位15点、5位12点、6位9点、7位6点、8位3点、個人各種目に1位8点、2位7点、3位6点、4位5点、5位4点、6位3点、7位2点、8位1点を与える。 ただし、同順位の場合はその順位を共有し、次の順位を欠位とする。 なお、得点は次の順位のものに加え、当該都道府県で等分する。

- (2) 参加得点
大会に参加した都道府県に10点を与える。

8 表彰

- (1) 男女総合成績及び女子総合成績第1位から第8位までの都道府県に、表彰状を授与する。
(2) 男女総合成績第1位の都道府県に、大会会長トロフィーを授与する。
(3) 各種目の第1位から第8位までの選手に、賞状を授与する。

9 参加申込み方法

- (1) 所定のWebページ(国民体育大会参加申込システム)へアクセスし、必要項目を入力の上、所属都道府県体育・スポーツ協会を通じて、2022年8月24日(水)までに申込み手続きを完了すること。
(2) 締切期限以降は所定のWebページ(国民体育大会参加申込システム)へアクセスできなくなるので、締切期限を厳守すること。

10 参加上の注意

- (1) 申込み締切後の選手変更は、参加申込み時の予備登録選手、各種別最大2名との変更を認める。
(2) 選手および監督の変更・欠場の手続きは監督会議までとする。手続きは、所定の用紙により総務委員長に提出する。

監督会議までの提出先は下記の通りとする。

ア 〒141-0021 東京都品川区上大崎三丁目3番1号 自転車総合ビル5階
公益財団法人日本自転車競技連盟
e-mail gyomu@jcf.or.jp TEL 03-6277-2690

イ 〒320-8501 栃木県宇都宮市塙田一丁目1番20号
いちご一会とちぎ国体・とちぎ大会実行委員会事務局
(栃木県国体・障害者スポーツ大会局 競技式典課)
TEL 028-623-3849 FAX 028-623-3527

ウ (トラックレース)

〒320-0026 栃木県宇都宮市馬場通り一丁目1番1号 二荒山会館内
いちご一会とちぎ国体・とちぎ大会宇都宮市実行委員会事務局
(宇都宮市国体・障害者スポーツ局 競技運営課)
TEL 028-678-6965 FAX 028-678-6949

エ (ロードレース)

〒329-3215 栃木県那須郡那須町大字寺子乙2516番地36
いちご一会とちぎ国体那須町実行委員会事務局
(那須町生涯学習課国体推進室)
TEL 0287-74-5678 FAX 0287-72-6544

なお、公益財団法人日本スポーツ協会に対しては、大会終了後、別途、所定の手続きにより、参加申込み情報を修正すること。

- (3) また、やむを得ない事情で選手及び監督の変更・欠場を行う場合については、下記の通りとする。

ア (トラックレース)

当該種目初戦前日の午後3時までに、所定の用紙を総務委員長へ提出する。

イ (ロードレース)

トラックレース表彰式終了時までに、所定の用紙を総務委員長へ提出する。

11 その他

(1) 番組編成会議

日 時 2022年9月2日(金)午後1時～3日(土)午後5時

場 所 二荒山会館第3会議室(番組編成会議)

〒320-0026 栃木県宇都宮市馬場通り一丁目1番1号

(2) 監督・選手受付

日 時 2022年10月4日(火) 正午～午後0時45分

場 所 宇都宮競輪場 シアターホール

〒320-0054 栃木県宇都宮市東戸祭一丁目2番7号

(3) 監督会議

日 時 2022年10月4日(火) 午後1時～午後2時

場 所 宇都宮競輪場 シアターホール

(4) 競技役員会議

(トラックレース)

日 時 2022年10月4日(火) 午後2時30分～午後3時30分

場 所 宇都宮競輪場 シアターホール

(ロードレース)

日 時 2022年10月8日(土) 午後4時～午後5時

場 所 那須町文化センター 小ホール

〒329-3215 栃木県那須郡那須町大字寺子乙 2567 番地 10

(5) ロードレース・コース視察

日 時 2022年10月8日(土) 午後3時～午後4時

場 所 那須町特設ロードレース・コース

那須町スポーツセンター発着

〒329-3215 栃木県那須郡那須町大字寺子乙 2516 番地 36

(6) 総合表彰式

日 時 2022年10月9日(日) 午後2時15分～

場 所 那須町文化センター 大ホール

[16] ソフトテニス競技

1 期 日 2022年10月7日(金)から10月10日(月)まで(4日間)

種 別	10月7日(金)	10月8日(土)	10月9日(日)	10月10日(月)
成年男子			1・2回戦 準々決勝	準決勝 決勝 3～8位決定戦
成年女子			1・2回戦 準々決勝	準決勝 決勝 3～8位決定戦
少年男子	1回戦 準々決勝	準決勝 決勝 3～8位決定戦		
少年女子	1・2・3回戦	準々決勝 準決勝 決勝 3～8位決定戦		

2 会 場 那須塩原市(全種別) 石川スポーツグラウンドくろいそ
(那須塩原市くろいそ運動場) テニスコート

3 種別及び参加人員

種 別	監 督	選 手	参加都道府県	小 計	合 計(人)
成年男子	1	5	21	126	648
成年女子	1	5	24	144	
少年男子	1	5	16	96	
少年女子	1	5	47	282	

4 競技上の規程及び方法

- (1) 競技は全て公益財団法人日本ソフトテニス連盟ソフトテニスハンドブックにより行う。
- (2) 試合方法について
 - ア 各種別とも点取り法によるダブルス2ペア・シングルス1名によるチーム対抗戦とし、マッチは全て7ゲームとする。
 - イ 対戦はダブルス・シングルス・ダブルスの順とする。ただし、1対戦中選手は重複して出場できない。
 - ウ 対戦の都度オーダーを変えてもよい。
 - エ メンバーに欠員が生じた場合のオーダーは、ダブルス・シングルの順に出場しなければならない。
 - オ 各種別ともトーナメント方式によって勝敗を決める。ただし、天候その他の事情により変更することもある。
 - カ 対戦するチームが初回戦の場合はダブルス・シングルス・ダブルス全ての試合を行うが、それ以降は2点先取制とする。ただし、天候その他の事情により変更することもある。

(3) 監督について

ア 各種別に監督を配置し、他種別と兼ねることはできない。

イ 監督を選手が兼ねることはできない。

(4) 選手・監督の交代について

ア 選手・監督の交代は、原則として認めない。ただし、特別な事情があるときは、その理由を明記して監督会議開始前までに、当該都道府県体育・スポーツ協会会長・競技団体会長から選手交代届を総則 8-(6)のとおり提出し、承認された者に限り出場できる。

イ 選手と監督の入替えは認めない。

5 予選方法

(1) 都道府県連盟は、種別ごとに都道府県大会を実施し、ブロック大会に出場するチームを決定する。

(2) 各ブロック大会主管連盟は、本大会実施要項に準じてブロック大会を実施し、本大会に出場する代表を決定する。ただし、少年女子の代表はブロック大会を行わないで本大会に出場できる。

(3) ブロック大会の所属都道府県及びその選抜チーム数は、下表のとおりとする。

ブロック名	都道府県名	成年男子	成年女子	少年男子
北海道	北海道	1	1	1
東北	青森、岩手、宮城、秋田、山形、福島	3	3	2
関東	茨城、群馬、埼玉、千葉、東京、神奈川、山梨	4	4	2
北信越	新潟、長野、富山、石川、福井	2	2	2
東海	静岡、愛知、三重、岐阜	2	2	1
近畿	滋賀、京都、大阪、兵庫、奈良、和歌山	2	3	2
中国	鳥取、島根、岡山、広島、山口	2	2	2
四国	香川、徳島、愛媛、高知	1	2	1
九州	福岡、佐賀、長崎、熊本、大分、宮崎、鹿児島、沖縄	3	4	2
開催県	栃木	1	1	1
	計	21	24	16

6 参加資格、所属都道府県及び選手の年齢基準

総則 5 に定めるものとする。

なお、少年種別に参加できる選手には、2007 年 4 月 2 日から 2008 年 4 月 1 日までの間に生まれた中学 3 年生を含むものとする。

また、監督は、公益財団法人日本スポーツ協会公認スポーツ指導者制度に基づく、公認ソフトテニスコーチ 1、公認ソフトテニスコーチ 2、公認ソフトテニスコーチ 3、公認ソフトテニスコーチ 4 のいずれかの資格を有していること。

7 総合成績決定方法

男女総合成績（天皇杯得点）及び女子総合成績（皇后杯得点）は、競技得点と参加得点の合計とし、その得点の多い都道府県順に第 1 位から第 8 位までを決定する。

ただし、同点の場合は、その順位を共有し、次の順位を欠位とする。

(1) 競技得点

天皇杯対象種別	皇后杯対象種別	競 技 得 点
成年男子 成年女子 少年男子 少年女子	成年女子 少年女子	各種別とも1位40点、2位35点、3位30点、4位25点、5位20点、6位15点、7位10点、8位5点の競技得点を与える。 ただし、4-(2)オにより同順位の場合は、その順位を共有し、次の順位を欠位とする。なお、得点は次の順位のものに加え、当該都道府県で等分する。

(2) 参加得点

大会（ブロック大会を含む）に参加した都道府県に10点を与える。ただし、ブロック大会で本大会の出場権を獲得しながら、本大会に参加しなかった場合は与えない。

8 表 彰

- (1) 男女総合成績及び女子総合成績第1位から第8位までの都道府県に、表彰状を授与する。
- (2) 男女総合成績第1位の都道府県に、大会会長トロフィーを授与する。
- (3) 各種別の第1位から第8位までに、賞状を授与する。

9 参加申込み方法

総則8に定めるもののほか、次による。

- (1) 所定のWebページ（国民体育大会参加申込システム）へアクセスし、必要項目を入力の上、所属都道府県体育・スポーツ協会を通じて、2022年9月7日（水）までに申込み手続きを完了すること。
- (2) 締切期限以降は、所定のWebページ（国民体育大会参加申込システム）へアクセスできなくなるので、締切期限を厳守すること。
- (3) 参加申込み締切後の選手・監督変更は、疾病、傷害等の特別な場合のみ認めるものとし、監督会議開始前までに下記ア、イ、ウ宛にそれぞれ文書をもって届け出なければならない。
ア 〒140-0014 東京都品川区大井一丁目16番地2号201号室
公益財団法人日本ソフトテニス連盟
TEL 03-6417-1654 FAX 03-6417-1664
イ 〒320-8501 栃木県宇都宮市塙田一丁目1番20号
いちご一会とちぎ国体・とちぎ大会実行委員会事務局
（栃木県国体・障害者スポーツ大会局 競技式典課 競技担当）
TEL 028-623-3849 FAX 028-623-3527
ウ 〒329-2792 栃木県那須塩原市あたご町2番3号
いちご一会とちぎ国体・とちぎ大会那須塩原市実行委員会事務局
（那須塩原市教育委員会事務局教育部国体推進課競技式典係）
TEL 0287-38-0193 FAX 0287-37-5479

なお、公益財団法人日本スポーツ協会に対しては、大会終了後、別途、所定の手続きにより、参加申込情報を修正すること。

10 参加上の注意

各都道府県の代表選手は、競技の際に、必ずその都道府県名・姓（苗字）を記載したゼッケンを着用すること。

なお、職場名、学校名の標識は付けないこと。

11 その他

(1) 組合せ抽選会

日 時 2022年9月12日(月) 午後1時
場 所 JAPAN SPORT OLYMPIC SQUARE 公益財団法人日本スポーツ協会会議室
大会議室
TEL 03-6417-1654 FAX 03-6417-1664

(2) 公式練習(全種別)

日 時 2022年10月6日(木)
場 所 石川スポーツグラウンドくろいそ(那須塩原市くろいそ運動場)テニスコート
〒325-0026 那須塩原市上厚崎 664 番地
TEL 0287-60-1113 FAX 0287-63-2772
なお、コート割りについては別途通知する。

(3) 本部役員打合せ会議

日 時 2022年10月6日(木) 午後2時
場 所 石川スポーツグラウンドくろいそ(那須塩原市くろいそ運動場)体育館
〒325-0026 那須塩原市上厚崎 664 番地
TEL 0287-60-1113 FAX 0287-63-2772

(4) 監督会議

日 時 2022年10月6日(木) 午後3時
場 所 石川スポーツグラウンドくろいそ(那須塩原市くろいそ運動場)体育館
〒325-0026 那須塩原市上厚崎 664 番地
TEL 0287-60-1113 FAX 0287-63-2772

(5) 表彰式

(少年男女)

日 時 2022年10月8日(土) 全対戦終了20分後
場 所 石川スポーツグラウンドくろいそ(那須塩原市くろいそ運動場)体育館
〒325-0026 那須塩原市上厚崎 664 番地

(成年男女・総合)

日 時 2022年10月10日(月) 全対戦終了20分後
場 所 石川スポーツグラウンドくろいそ(那須塩原市くろいそ運動場)体育館
〒325-0026 那須塩原市上厚崎 664 番地

[17] 卓球競技

1 期 日 2022年10月1日(土)から10月5日(水)まで(5日間)

種 別	10月1日(土)	10月2日(日)	10月3日(月)	10月4日(火)	10月5日(水)
成年男子	1次リーグ	1次リーグ	1次リーグ	1次リーグ 準々決勝	準 決 勝 決 勝
成年女子		1次リーグ	1次リーグ	1次リーグ	準 決 勝 決 勝
少年男子	1次リーグ	1次リーグ	1次リーグ	1次リーグ	準 決 勝 決 勝
少年女子	1 回 戦	2 回 戦	3 回 戦	準々決勝	準 決 勝 決 勝

2 会 場 鹿沼市 TKC いちごアリーナ (鹿沼総合体育館)

3 種別及び参加人員

種 別	監 督	選 手	参加都道府県	小 計	合 計 (人)
成年男子	1	3	32	128	460
成年女子	1	3	16	64	
少年男子	1	3	20	80	
少年女子	1	3	47	188	

※ 成年男子及び成年女子の監督は、選手を兼ねることができる。

4 競技上の規程及び方法

(1) 競技規則は、現行の日本卓球ルールによる。

(2) 試合方法

ア 少年女子は、トーナメント方式によって勝敗を決め、成年男子、成年女子及び少年男子は、1次リーグ戦及び決勝トーナメント方式によって勝敗を決める。なお、1次リーグ戦は、成年男子は各4チーム8グループ、成年女子は各4チーム4グループ、少年男子は各5チーム4グループに分け、各グループの1位チームが決勝トーナメントに進む。

イ 各種別ともに3名の選手からなる、5シングルスで試合を行う。ただし、外国籍の選手はC又はZのみの出場とする。

ABCチームは、1-A、2-B、3-C、4-A、5-B

XYZチームは、1-X、2-Y、3-Z、4-Y、5-X とする。

ウ 使用球は、公益財団法人日本卓球協会公認プラスチック球40mm(白球)とする。

5 予選方法

(1) 都道府県大会

ア 都道府県大会は、公益財団法人日本卓球協会加盟の各都道府県協会（連盟）が主管して実施し、期日、実施方法については当該都道府県体育・スポーツ協会と協議して決定する。

イ 都道府県大会は、7月下旬までに終了すること。

(2) ブロック大会

ア ブロック大会を実施する種別は、成年男子、成年女子及び少年男子の3種別とする。少年女子は、ブロック大会を行わないで本大会に出場できる。

イ ブロック大会区分及び都道府県数は下表のとおりとし、当番県を定めて実施する。当番県はブロック大会の結果にプログラムを添えて、実施後速やかに公益財団法人日本卓球協会に連絡する。

ウ ブロック大会の開催地については、各ブロックに一任する。

(3) ブロック大会区分及び代表チーム数は、下表のとおりとする。

ブロック名	都道府県名	成年男子	成年女子	少年男子
北海道	北海道	1	1	1
東北	青森、岩手、宮城、秋田、山形、福島	4	2	2
関東	茨城、群馬、埼玉、千葉、東京、神奈川、山梨	5	2	3
北信越	新潟、長野、富山、石川、福井	3	2	2
東海	静岡、愛知、三重、岐阜	3	1	2
近畿	滋賀、京都、大阪、兵庫、奈良、和歌山	4	2	2
中国	鳥取、島根、岡山、広島、山口	3	2	2
四国	香川、徳島、愛媛、高知	3	1	2
九州	福岡、佐賀、長崎、熊本、大分、宮崎、鹿児島、沖縄	5	2	3
開催県	栃木	1	1	1
計		32	16	20

6 参加資格、所属都道府県及び選手の年齢基準

総則5に定めるところによる。

なお、少年種別に参加できる選手は、2007年4月2日から2008年4月1日までの間に生まれた中学3年生を含むものとする。

監督は、公益財団法人日本卓球協会が認定する公認審判員以上の審判員資格を有する者で、公益財団法人日本スポーツ協会公認スポーツ指導者制度に基づく、公認卓球コーチ2、公認卓球コーチ3、公認卓球コーチ4のいずれかを満たす者とする。

7 総合成績決定方法

男女総合成績（天皇杯得点）及び女子総合成績（皇后杯得点）は、競技得点と参加得点の合計とし、その得点の多い都道府県順に順位を決定する。ただし、同点の場合は、その順位を共有し、次の順位を欠位とする。

(1) 競技得点

天皇杯対象種別	皇后杯対象種別	競 技 得 点
成 年 男 子 成 年 女 子 少 年 男 子 少 年 女 子	成 年 女 子 少 年 女 子	各種別とも1位24点、2位21点、3位（2チーム）各16.5点、5位（4チーム）各7.5点の競技得点を与える。

(2) 参加得点

大会（ブロック大会含む）に参加した都道府県に10点を与える。ただし、ブロック大会での出場権を獲得しながら、本大会に参加しなかった場合は与えない。

8 表 彰

- (1) 男女総合成績及び女子総合成績第1位から第8位までの都道府県に、表彰状を授与する。
- (2) 男女総合成績第1位の都道府県に、大会会長トロフィーを授与する。
- (3) 各種別の第1位から第5位（4チーム）までの都道府県に、賞状を授与する。なお、成年女子及び少年男子の種別については、1次リーグ各グループの2位チームを5位入賞とし、成年男子及び少年女子については、準々決勝で敗退したチームを5位入賞とする。

9 参加申込み方法

総則8に定めるもののほか、次による。

- (1) 所定のWebページ（国民体育大会参加申込システム）へアクセスし、必要項目を入力の上、所属都道府県体育・スポーツ協会を通じて2022年9月7日（水）までに申込手続きを完了すること。
- (2) 締切期限以降は所定のWebページ（国民体育大会参加申込システム）へアクセスできなくなるので、締切期限を厳守すること。
- (3) 参加申込み選手が、不可抗力以外の理由により無断で本大会の出場を棄権した場合は、その後の本大会出場を停止する。
- (4) 参加申込み締切後の選手・監督変更は認めない。ただし、疾病、事故等特別な場合には、所定の文書と診断書などによる申し出を受け、審査の上決定する。申し出は、監督会議終了までとし、選手は参加申込書に記載された予備登録選手、監督は6 参加資格 に該当する者に限る。

所定の交代（変更）届の送付先は下記宛とする。なお、公益財団法人日本スポーツ協会に対しては、下記への提出後、別途、所定の手続きにより、参加申込み情報を修正すること。

ア 〒160-0013 東京都新宿区霞ヶ丘町4番2号 JAPAN SPORT OLYMPIC SQUARE 8階
公益財団法人日本卓球協会
TEL 03-6721-0921 FAX 03-6721-0931

- イ 〒320-8501 栃木県宇都宮市埴田一丁目1番20号
いちご一会とちぎ国体・いちご一会とちぎ大会実行委員会事務局
(栃木県国体・障害者スポーツ大会局 競技式典課 競技担当)
TEL 028-623-3849 FAX 028-623-3527
- ウ 〒322-0017 栃木県鹿沼市下石川694番1 TKCいちごアリーナ内
いちご一会とちぎ国体・いちご一会とちぎ大会鹿沼市実行委員会事務局
(鹿沼市教育委員会事務局国体推進室)
TEL 0289-63-2244 FAX 0289-76-1313

10 その他

(1) 組合せ抽選会

日時 2022年9月10日(土) 午後2時
場所 JAPAN SPORT OLYMPIC SQUARE 内会議室
〒160-0013 東京都新宿区霞ヶ丘町4番2号
TEL 03-6721-0921 FAX 03-6721-0931

(2) 監督会議

日時 2022年9月30日(金) 午後3時
場所 TKCいちごアリーナ(鹿沼総合体育館)
〒322-0017 栃木県鹿沼市下石川694番1
TEL 0289-72-1300 FAX 0289-72-1302

(3) 表彰式

ア 成年男女・少年男女第5位表彰式

日時 2022年10月4日(火) 午後5時
場所 TKCいちごアリーナ(鹿沼総合体育館)
〒322-0017 栃木県鹿沼市下石川694番1
TEL 0289-72-1300 FAX 0289-72-1302

イ 成年男女・少年男女表彰式、総合表彰式

日時 2022年10月5日(水) 午後3時30分
場所 TKCいちごアリーナ(鹿沼総合体育館)
〒322-0017 栃木県鹿沼市下石川694番1
TEL 0289-72-1300 FAX 0289-72-1302

[18] 軟式野球競技

1 期 日 2022年10月7日(金)から10月10日(月)まで(4日間)

種 別	10月7日(金)	10月8日(土)	10月9日(日)	10月10日(月)
成年男子	1 回 戦	2 回 戦 準々決勝	準 決 勝 5～8位決定戦	決 勝 3・4位決定戦

2 会 場 宇都宮市 A 宇都宮清原球場
B 栃木県総合運動公園硬式野球場
小山市 C 小山運動公園野球場
日光市 D 日光市日光運動公園野球場
矢板市 E 矢板運動公園野球場
益子町 F 益子町北公園野球場

3 種別及び参加人員

種 別	監 督	選 手	参加都道府県	小 計 (人)
成年男子	1	15	32	512

※成年選手は監督を兼任することができる。

4 競技上の規程及び方法

- (1) 競技規則は、2022年度公認野球規則及び別に定める特別規則を適用する。
なお、大会規程は、公益財団法人全日本軟式野球連盟規程細則による。
- (2) 使用球は、公益財団法人全日本軟式野球連盟公認球M号を使用する。
- (3) 競技服装
監督、選手は胸に都道府県名(チーム、都市名は認めない)を必ず付けること。
- (4) 打者、走者、次打者及びベースコーチは、競技者必携に記載のヘルメットを着用しなければならない。
- (5) 捕手は、公益財団法人全日本軟式野球連盟公認のマスク、レガーズ、ヘルメット、プロテクター及びファウルカップを着用すること。
- (6) 得点差によるコールドゲーム(7回以降7点差)を採用する。なお、順位決定戦(7回戦)ではコールドゲームは採用しない。
- (7) 9回を完了して同点の場合は、健康維持を考慮し、次の方法により勝敗を決定する。
試合開始後、3時間を経過した場合は、通常の延長戦に代わって次イニングより引き続きタイブレーク方式により行う。

5 予選方法

- (1) 都道府県大会
公益財団法人全日本軟式野球連盟各都道府県支部ごとに細目を定めて実施する。
- (2) ブロック大会
ア 公益財団法人全日本軟式野球連盟の各ブロック支部連合会が細目を定めて実施する。

イ ブロック大会区分及び選出チーム数は、次表のとおりとする。

ブロック名	都 道 府 県 名	成年男子
北海道	北海道	1
東 北	青森、岩手、宮城、秋田、山形、福島	4
関 東	茨城、群馬、埼玉、千葉、東京、神奈川、山梨	5
北信越	新潟、長野、富山、石川、福井	3
東 海	静岡、愛知、三重、岐阜	2
近 畿	滋賀、京都、大阪、兵庫、奈良、和歌山	4
中 国	鳥取、島根、岡山、広島、山口	4
四 国	香川、徳島、高知、愛媛	2
九 州	福岡、佐賀、長崎、熊本、大分、宮崎、鹿児島、沖縄	6
開催県	栃木	1
計		32

6 参加資格、所属都道府県及び選手の年齢基準

総則 5 に定めるもののほか、次による。

- (1) 公益財団法人全日本軟式野球連盟に登録されたチームであること。
- (2) 公益財団法人全日本軟式野球連盟に登録されていないチームは、公益財団法人日本スポーツ協会及び公益財団法人全日本軟式野球連盟の定めたスポーツ憲章並びに公益財団法人全日本軟式野球連盟で取り決めた事項の遵守を承諾したチームであること。
- (3) 未登録チームについては、参加料のほかに参加申込書並びに所定の承諾書を各都道府県第1次予選会主催者に提出することによって仮登録とみなす。
- (4) 連盟の登録に関係なく、選抜チームを編成することができる。ただし、選抜チーム以外に参加希望チームがある場合は予選会を行わなければならない。
- (5) 予選会を行って参加チームによる選抜編成は差支えない。この場合、代表権を得たチームの意見を尊重する。
- (6) 「ふるさと選手制度」で参加する者は、総則 5 の別記 1 に該当する者とし、登録及び出場する都道府県支部長に報告すること。
- (7) 選手は、2004 年 4 月 1 日までに生まれた者とする。
 なお、特例として、2004 年 4 月 2 日以降に生まれた者でも参加することができる。
 ただし、生徒は除く。なお、監督は選手として登録した場合、出場することができる。
- (8) 本大会に参加する監督は、公益財団法人日本スポーツ協会公認スポーツ指導者制度に基づく、公認軟式野球コーチ 1、公認軟式野球コーチ 2、または公認軟式野球コーチ 3、公認軟式野球コーチ 4 の有資格者であること。

7 総合成績決定方法

総合成績（天皇杯得点）は、競技得点と参加得点の合計とし、その得点の多い都道府県順に順位を決定する。

(1) 競技得点

天皇杯対象種別	競 技 得 点
成 年 男 子	1位64点、2位56点、3位48点、4位40点、5位32点、6位24点、7位16点、8位8点の競技得点を与える。 ただし、同順位の場合は、その順位を共有し、次の順位を欠位とする。 なお、得点については、次の順位のものに加え、当該都道府県で等分する。

(2) 参加得点

大会（ブロック大会を含む）に参加した都道府県に10点を与える。ただし、ブロック大会で本大会の出場権を獲得しながら、本大会に参加しなかった場合は与えない。

8 表 彰

- (1) 総合成績第1位から第8位までの都道府県に、表彰状を授与する。
- (2) 総合成績第1位の都道府県に、大会会長トロフィーを授与する。
- (3) 総合成績第1位から第8位までの都道府県とチーム全員（監督を含む）に、賞状を授与する。

9 参加申込み方法

- (1) 所定の Web ページ（国民体育大会参加申込システム）へアクセスし、必要項目を入力の上、所属都道府県体育・スポーツ協会を通じて、2022年9月7日（水）までに申込み手続きを完了すること。
- (2) 締切期限以降は所定の Web ページ（国民体育大会参加申込システム）へアクセスできなくなるので、締切期限を厳守すること。
- (3) 本大会までブロック大会に出場したメンバーを変更することができない。

ただし、疾病・傷害等の特別な場合は資格審査の上、認めることもある。特別な事情で選手・監督を変更する場合は証明する書類を添付し、参加選手交代（変更）届を監督会議の7日前《9月29日（木）》までに下記ア、イ、ウに提出すること。なお、監督の変更が生じる場合には、公認軟式野球コーチ1、公認軟式野球コーチ2、または公認軟式野球コーチ3、公認軟式野球コーチ4の有資格者とする。

また、本大会の選手・監督変更可能期日を過ぎて、新型コロナウイルス感染症の感染が発生した場合、監督会議の前日までに変更届とPCR検査結果を提出することで、変更を認める。なお、濃厚接触者についても監督会議の前日までに、該当支部の文書と変更届を提出することで変更を認める。

提 出 先

ア 〒151-0051 東京都渋谷区千駄ヶ谷四丁目27番7号
公益財団法人全日本軟式野球連盟
TEL 03-3404-8831 FAX 03-3479-2523

イ 〒321-8501 栃木県宇都宮市塙田一丁目1番20号
いちご一会とちぎ国体・とちぎ大会実行委員会事務局
(栃木県国体・障害者スポーツ大会局 競技式典課 競技担当)
TEL 028-623-3849 FAX 028-623-3527

ウ 〒321-4217 栃木県芳賀郡益子町大字益子 3667 番地 3
いちご一会とちぎ国体益子町実行委員会事務局
(益子町生涯学習課国体推進係)
TEL 0285-81-3066 FAX 0285-72-3453

なお、公益財団法人日本スポーツ協会に対しては、大会終了後、別途所定の手続きにより参加申込み情報を修正すること。

(注1) 仮登録により出場するチームは、連盟の規程及び規程細則により編成されたチームでなければならない。

(注2) 参加申込書の選手の記載順については、主将以下、その他の選手は背番号の若い順に記載すること。なお、選手の背番号は0番から99番(監督30番、主将10番)とする。兼任監督も選手欄へは選手として記載すること。

(4) 問い合わせ

ア 〒151-0051 東京都渋谷区千駄ヶ谷四丁目 27 番 7 号
公益財団法人全日本軟式野球連盟
TEL 03-3404-8831 FAX 03-3479-2523

イ 〒321-8501 栃木県宇都宮市塙田一丁目 1 番 20 号
いちご一会とちぎ国体・とちぎ大会実行委員会事務局
(栃木県国体・障害者スポーツ大会局 競技式典課 競技担当)
TEL 028-623-3849 FAX 028-623-3527

ウ 〒320-0026 栃木県宇都宮市馬場通り一丁目 1 番 1 号 二荒山会館内
いちご一会とちぎ国体・とちぎ大会宇都宮市実行委員会事務局
(宇都宮市国体・障害者スポーツ大会局競技運営課競技グループ)
TEL 028-678-6948 FAX 028-678-6949

エ 〒323-8686 栃木県小山市中央町一丁目 1 番 1 号
いちご一会とちぎ国体・いちご一会とちぎ大会小山市実行委員会事務局
(小山市国体推進課競技式典係)
TEL 0285-22-9894 FAX 0285-22-9496

オ 〒321-1292 栃木県日光市今市本町 1 番地
第 77 回国民体育大会日光市実行委員会事務局
(日光市国体推進課本大会競技運営係)
TEL 0288-25-6900 FAX 0288-25-6901

カ 〒329-2165 栃木県矢板市矢板 106 番地 2
いちご一会とちぎ国体矢板市実行委員会事務局
(矢板市国体・スポーツ局)
TEL 0287-43-6218 FAX 0287-43-4436

キ 〒321-4217 栃木県芳賀郡益子町大字益子 3667 番地 3
いちご一会とちぎ国体益子町実行委員会事務局
(益子町生涯学習課国体推進係)
TEL 0285-81-3066 FAX 0285-72-3453

10 参加上の注意

- (1) 2022年度版「公認野球規則」「競技者必携」を持参すること。
- (2) 監督会議は、会場及びオンライン方式で実施する。なお、参加チームは全てオンラインでの出席とし、出席する監督または主将は必ずユニフォームを着用し出席すること。欠席の場合は原則として棄権とみなす。

11 その他

(1) 組合せ抽選会

日 時 2022年9月8日(木) 午後2時
場 所 公益財団法人全日本軟式野球連盟 会議室
〒151-0051 東京都渋谷区千駄ヶ谷四丁目27番7号
TEL 03-3404-8831 FAX 03-3479-2523

※ 公益財団法人日本スポーツ協会役員立会いのもと、公開抽選を行う。

(2) 監督会議

日 時 2022年10月6日(木) 午後4時
場 所 ホテル東日本宇都宮
〒320-0013 栃木県宇都宮市上大曾町492-1
TEL 028-643-5500 FAX 028-643-5551

※参加チームは、オンライン方式で行う。

(3) 表彰式

内 容	日 時	会 場
1位・2位 表 彰 式	2022年10月10日(月) 試 合 終 了 後	A 宇都宮清原球場
3位・4位 表 彰 式	2022年10月10日(月) 試 合 終 了 後	B 栃木県総合運動公園硬式野球場
5位・6位 表 彰 式	2022年10月9日(日) 試 合 終 了 後	A 宇都宮清原球場
7位・8位 表 彰 式	2022年10月9日(日) 試 合 終 了 後	B 栃木県総合運動公園硬式野球場

[19] 相撲競技

1 期 日 2022年10月1日(土)から10月3日(月)まで(3日間)

種 別	10月1日(土)	10月2日(日)	10月3日(月)
成年男子		団体予選 1～3回戦	団体決勝 個人決勝
少年男子	団体予選 1～3回戦	団体決勝 個人決勝	

2 会 場 大田原市 栃木県立県北体育館

3 種別及び参加人員

種 別	監 督	選 手	都道府県	小 計	合 計(人)
成年男子	1	3	47	188	470
少年男子	1	5	47	282	

(注) 選手、監督の兼任はできない。

4 競技上の規程及び方法

(1) 競技規程は、公益財団法人日本相撲連盟「競技会規程」による。

(2) 各種別の選手編成は次のとおりとする。

ア 成年男子

3人制(正選手3名、予備登録選手2名)

イ 少年男子

5人制(正選手5名、予備登録選手2名)

(ただし、5人のうち総則5(1)ア(イ)に該当する者は、1名までとする。)

(3) 団体戦の競技方法は次のとおりとする。

ア 団体戦は各種別とも予選3回戦を行い、勝数得点により優秀団体を決定する。

各種別の優秀団体は、16団体とする。

イ 団体決勝は、優秀団体によりトーナメント戦方式で優勝を決定する。

ウ 各種別とも第3位決定戦は行うが、第5位から第8位までの決定戦は行わない。

(4) 個人戦の競技方法は次のとおりとする。

ア 種別ごとに、各種別の団体予選の全勝者をもって抽選を行い、トーナメント戦方式で優勝を決定する。

イ 各種別とも第3位決定戦は行うが、第5位から第8位までの決定戦は行わない。

5 予選方法

各都道府県連盟は、都道府県大会を実施し、種別ごとに本大会に出場する代表を決定する。

6 参加資格、所属都道府県及び選手の年齢基準

総則 5 に定めるもののほか、次による。

- (1) 監督及び選手は、公益財団法人日本相撲連盟会員登録規程に基づき、会員登録をしている者及び国体予選出場のため当該都道府県選手として一時登録が認められた者とする。
- (2) 監督は、公益財団法人日本スポーツ協会公認スポーツ指導者制度に基づく公認相撲コーチ 1、公認相撲コーチ 2 のいずれかの資格を有する者とする。
- (3) 参加種別は都道府県大会及び本大会を通じて 1 種別とする。

7 総合成績決定方法

総合成績（天皇杯得点）は、競技得点と参加得点の合計とし、その得点の多い都道府県順に順位を決定する。

ただし、同点の場合は、その順位を共有し、次の順位を欠位とする。

(1) 競技得点

天皇杯対象種別	競 技 得 点
成 年 男 子	1 位 24 点、2 位 21 点、3 位 18 点、4 位 15 点、5 位 (4 チーム) 7.5 点の競技得点を与える。
少 年 男 子	1 位 40 点、2 位 35 点、3 位 30 点、4 位 25 点、5 位 (4 チーム) 12.5 点の競技得点を与える。

(2) 参加得点

大会に参加した都道府県に 10 点を与える。

8 表 彰

- (1) 総合成績第 1 位から第 8 位までの都道府県に、表彰状を授与する。
- (2) 総合成績第 1 位の都道府県に、大会会長トロフィーを授与する。
- (3) 各種別（団体戦）の第 1 位から第 5 位（4 チーム）までに、賞状を授与する。
- (4) 各種別（個人戦）の第 1 位から第 5 位（4 選手）までに、賞状を授与する。

9 参加申込み方法

総則 8 に定めるもののほか、次による。

- (1) 所定の Web ページ（国民体育大会参加申込システム）へアクセスし、必要項目を入力の上、所属都道府県体育・スポーツ協会を通じて、2022 年 8 月 24 日（水）までに申込み手続きを完了すること。
- (2) 締切期限以降は所定の Web ページ（国民体育大会参加申込システム）へアクセスできなくなるので、締切期限を厳守すること。
- (3) 参加申込み締切後の選手・監督変更は、疾病、傷害など特別な場合に限り認めるものとし、参加申込み時に登録した予備登録選手との交代に限り認める。

ア 提出期日 監督会議まで

イ 提出先

- (ア) 〒169-0073 東京都新宿区百人町一丁目 15 番 20 号
公益財団法人日本相撲連盟
TEL 03-3368-2211 FAX 03-3368-0440

- (イ) 〒320-8501 栃木県宇都宮市埴田一丁目1番20号
いちご一会とちぎ国体・とちぎ大会実行委員会事務局
(栃木県国体・障害者スポーツ大会局 競技式典課 競技担当)
TEL 028-623-3849 FAX 028-623-3527
- (ウ) 〒324-8641 栃木県大田原市本町一丁目4番1号
いちご一会とちぎ国体・とちぎ大会大田原市実行委員会事務局
(大田原市教育委員会教育部国体推進課)
TEL 0287-47-6100 FAX 0287-47-6101

※ なお、公益財団法人日本スポーツ協会に対しては、上記への提出後、別途、所定の手続きにより、参加申込情報を修正すること。

10 参加上の注意

- (1) 各都道府県の代表選手は、競技に際し、必ずその都道府県の標識及び段位章をつけること。
- (2) 各監督（特に少年男子の監督）は、選手の健康管理その他について十分配慮すること。

11 その他

(1) 組合せ抽選会

日 時 2022年8月26日（金） 午後2時
場 所 公益財団法人日本相撲連盟
〒169-0073 東京都新宿区百人町一丁目15番20号

(2) 審判・監督会議

日 時 2022年9月30日（金） 午後5時
場 所 栃木県立県北体育館
〒324-0047 栃木県大田原市美原三丁目2番62号

(3) 総合表彰式

日 時 2022年10月3日（月） 正午
場 所 栃木県立県北体育館
〒324-0047 栃木県大田原市美原三丁目2番62号

〔20〕馬術競技

1 期 日 2022年10月6日(木)から10月10日(月)まで(5日間)

月 日	競技番号	競 技 種 目	
第1日 10月6日(木)	第1競技	成年男子	馬場馬術競技
	第2競技	少 年	馬場馬術競技
	第3競技	成年女子	二段階障害飛越競技
	第4競技	成年男子	トップスコア競技
	第5競技	少 年	スピードアンドハンディネス競技
	第6競技	成年男子	ダービー競技
第2日 10月7日(金)	第7競技	成年女子	馬場馬術競技
	第8競技-1	成年男子	国体総合馬術競技(馬場馬術)
	第9競技	成年女子	ダービー競技
	第10競技	少 年	標準障害飛越競技
	第11競技	成年男子	スピードアンドハンディネス競技
第3日 10月8日(土)	第12競技-1	少 年	団体障害飛越競技(1回戦・準々決勝)
	第13競技	成年男子	自由演技馬場馬術競技
	第14競技	少 年	二段階障害飛越競技
	第15競技	成年女子	標準障害飛越競技
	第16競技	少 年	リレー競技
第4日 10月9日(日)	第17競技	成年男子	国体総合馬術競技(障害飛越)
	第18競技	少 年	自由演技馬場馬術競技
	第19競技	成年男子	国体大障害飛越競技
	第20競技-2	少 年	団体障害飛越競技(準決勝・決勝)
	第21競技	成年女子	トップスコア競技
第5日 10月10日(月)	第22競技	少 年	ダービー競技
	第23競技	成年男子	六段障害飛越競技
	第24競技	成年女子	自由演技馬場馬術競技

2 会 場 那須塩原市 地方競馬教養センター

3 種別及び参加人員

種 別	監 督	ホースマネージャー	選手数※	合 計(人)
成年男子	1×47 都道府県	1×47 都道府県	84	339
成年女子			67	
少 年			94	

(注) 監督及びホースマネージャーは、選手を兼ねることができる。

※ 監督或いはホースマネージャーが選手を兼ねる場合の人数は、上記表の選手数には含まれていない。

4 種目別参加都道府県数及び実施要領

種別	種目	都道府県数	実施要領
成年男子	国体大障害飛越競技	26	高さ1.50m以下、幅1.70m以下、水濠幅3.50m以下、13障害以内、速度375m～400m/分、全長約500mとする。
	スピードアンドハンディネス競技	26	高さ1.30m以下、幅1.50m以下、13障害以内、全長600m未満とする。
	ダービー競技	26	高さ1.25m以下、幅1.50m以下、18障害以内、速度375m/分、全長約800mとする。
	国体総合馬術競技	26	馬場馬術 国際馬術連盟制定の総合馬術競技・馬場馬術課目スリースターBを実施する。 障害飛越 高さ1.20m以下、幅1.40m以下、障害数10～11個/最大飛越数14以内、速度350m/分、全長約600m以内とする。
	六段障害飛越競技	26	障害間の距離約11m、最終障害の高さ1.50mから行い、同点者が2名以上の場合は競技を続行し、1位決定まで行う。その他で減点と同じ場合は同位とする。
	トップスコア競技	26	高さ0.90～1.50m、幅1.80m以下、10障害以内、規定時間60秒とする。
	馬場馬術競技	14	国際馬術連盟制定のセントジョージ賞典馬場馬術課目を実施する。
成年女子	自由演技馬場馬術競技	14	日本馬術連盟制定の自由演技国体成年馬場馬術課目を実施する。
	標準障害飛越競技	26	高さ1.25m以下、幅1.45m以下、水濠幅3.50m以下、13障害以内、速度350m/分、全長約500mとする。
	二段階障害飛越競技	26	高さ1.20m以下、幅1.40m以下、速度350m/分、全長約600m、第1段階7障害、第2段階5障害以内とする。
	トップスコア競技	26	高さ0.90～1.40m、幅1.70m以下、10障害以内、規定時間60秒とする。
	ダービー競技	26	高さ1.10m以下、幅1.50m以下、18障害以内、速度350m/分、全長約800mとする。
	馬場馬術競技	14	国際馬術連盟制定のセントジョージ賞典馬場馬術課目を実施する。
少年	自由演技馬場馬術競技	14	日本馬術連盟制定の自由演技国体成年馬場馬術課目を実施する。
	標準障害飛越競技	26	高さ1.20m以下、幅1.40m以下、13障害以内、速度350m/分、全長約500mとする。
	スピードアンドハンディネス競技	26	高さ1.10m以下、幅1.30m以下、13障害以内、全長600m未満とする。
	リレー競技	26	高さ1.20m以下、幅1.40m以下、12障害以内、全長約650mとする。
	ダービー競技	26	高さ1.10m以下、幅1.50m以下、18障害以内、速度350m/分、全長約800mとする。
	トップスコア競技	26	高さ0.90～1.40m、幅1.70m以下、10障害以内、規定時間60秒とする。
	二段階障害飛越競技	26	高さ1.20m以下、幅1.40m以下、速度350m/分、全長約600m、第1段階7障害、第2段階5障害以内とする。
	馬場馬術競技	14	国際馬術連盟制定のジュニアライダー個人競技馬場馬術課目を実施する。
	自由演技馬場馬術競技	14	国際馬術連盟制定の自由演技ジュニアライダー馬場馬術課目を実施する。
団体障害飛越競技	12	高さ1.10m以下、幅1.30m以下、10障害以内、速度350m/分、全長約500mとする。	

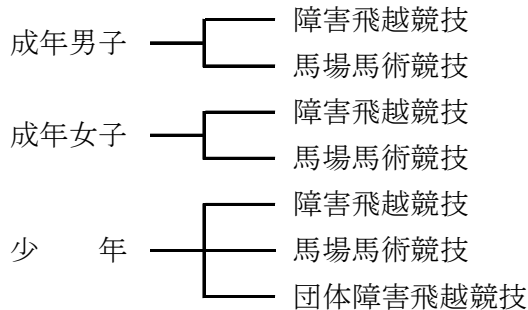
5 予選方法

(1) 都道府県馬術連盟は、都道府県大会を開催し、ブロック大会の出場人馬を決定する。

(2) 各ブロックは、ブロック大会を開催し本大会の出場選手数、頭数、出場種目を決定する。

ア ブロック大会に参加する都道府県は、個人競技に5頭以上エントリーする場合、内国産馬を1頭以上含めること。

イ ブロック大会の必須競技種目は次のとおりとする。



(3) 本大会参加人馬実数は、1都道府県最大限8頭12名(監督1名、ホースマネージャー1名、選手10名)、最小限1頭3名(監督1名、ホースマネージャー1名、選手1名)とする。

ただし、開催県は13頭14名(監督1名、ホースマネージャー1名、選手12名)とする。

ただし、個人競技に5頭以上エントリーする場合は、内国産馬を1頭以上含めること。

なお、参加都道府県は、この他に3名3頭を予備人馬として登録することができる。

ア 本大会参加人馬割当表

ブロック名	都道府県名	選手数					選手合計	馬匹数		
		成年男子	成年女子	少年				個人	団体	計
				個人	団体	計				
北海道	北海道	3	3	2	2	4	10	7	1	8
東北	青森、岩手、宮城、秋田、山形、福島	10	8	9	2	11	29	20	1	21
関東	茨城、群馬、埼玉、千葉、東京、神奈川、山梨	12	10	11	2	13	35	22	2	24
北信越	新潟、長野、富山、石川、福井	9	7	8	2	10	26	17	1	18
東海	静岡、愛知、三重、岐阜	7	5	6	2	8	20	14	1	15
近畿	滋賀、京都、大阪、兵庫、奈良、和歌山	10	8	9	2	11	29	20	1	21
中国	鳥取、島根、岡山、広島、山口	9	7	8	2	10	26	17	1	18
四国	香川、徳島、愛媛、高知	7	5	6	2	8	20	14	1	15
九州	福岡、佐賀、長崎、熊本、大分、宮崎、鹿児島、沖縄	13	11	12	2	14	38	25	2	27
開催県	栃木	4	3	3	2	5	12	12	1	13
	計	84	67	74	20	94	245	168	12	180

(注) 選手実数は、監督、ホースマネージャーが選手を兼ねる場合に割当表の選手数から増える場合がある。

イ 団体障害競技の馬匹の配分について

(ア) 各ブロック大会の団体障害飛越競技において、第1位の都道府県には、選手2名、馬1

頭の参加を割り当てる。

- (イ) 関東/九州の各ブロック大会の団体障害飛越競技において、第2位の都県には馬1頭の参加を割り当てる。なお、選手については、各ブロック内にて調整する。
- (ウ) 団体障害飛越競技に割り当てられた枠で出場する選手及び馬は、個人競技にも参加することができる。

ウ 各種目別出場基準

種目 ブロック名	国体大障害飛越競技、標準障害飛越競技、ダービー競技、スピードアンドハンディネス競技、国体総合馬術競技、六段障害飛越競技、トップスコア競技、二段階障害飛越競技、リレー競技	馬場馬術競技	少年 団体障害飛越競技
北海道	1	1	1
東北	3	2	1
関東	4	2	2
北信越	3	1	1
東海	2	1	1
近畿	3	2	1
中国	3	1	1
四国	2	1	1
九州	4	2	2
開催県(栃木)	1	1	1
合計	26頭	14頭	12チーム

(注) 上記の表は、成年男子・成年女子・少年の各種別に適用する。

(4) ブロック大会開催報告

ブロック大会実施担当都道府県馬術連盟は、当該ブロック大会終了後直ちに実施報告書（実施の日時、会場、参加人員、所属都道府県名、成績の概要、合格チーム名、選手の住所、氏名、その他）を参加都道府県体育・スポーツ協会及び公益社団法人日本馬術連盟に報告すること。

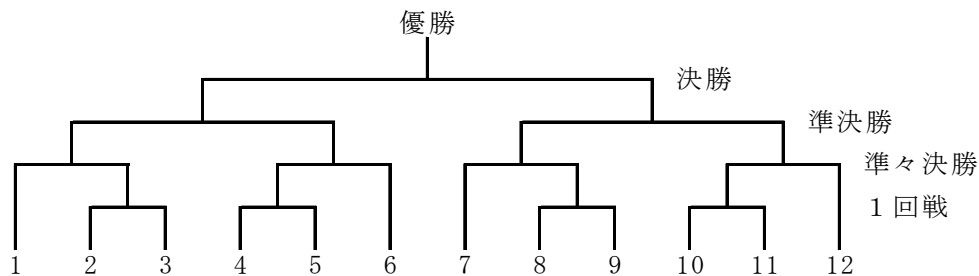
6 参加資格、所属都道府県及び選手の年齢基準

総則5に基づいた条件を有することのほか、次による。

- (1) 少年種別に参加するには、中学3年生を含む2008年4月1日以前に生まれた者から2004年4月2日以降に生まれた者とする。
- (2) 選手は、ブロック大会の参加申込みの時点で、公益社団法人日本馬術連盟の会員で、騎乗者資格B級以上の取得者であること。ただし、少年種別に参加する選手で、騎乗者資格B級以上の資格がない場合は、公益社団法人日本馬術連盟の会員であることのほか参加都道府県の馬術連盟会長が発行する技能証明書を公益社団法人日本馬術連盟会長宛に提出すること。
- (3) 参加馬は、公益社団法人日本馬術連盟の登録馬であること。
- (4) 馬匹は、参加都道府県を重複して出場することはできない。ただし、団体障害飛越競技の対戦相手チームに提供する馬匹を除く。
- (5) 本大会に出場する選手は、ブロック大会に必ず登録していること。予備登録の選手も同様である。
- (6) 本項に定める参加資格は、ブロック大会にも適用する。
- (7) 監督は、公益財団法人日本スポーツ協会公認スポーツ指導者制度に基づく、公認馬術コーチ1、公認馬術コーチ3のいずれかの資格を有する者であること。

7 競技上の規程及び方法

- (1) この競技会は、日本馬術連盟競技会規程最新版及び国体馬術競技規程最新版を適用する。
- (2) 団体障害飛越競技は2名戦で下記のとおり行う（選手は出場枠内で3名まで登録することができる）。



〔順位決定方法〕

- 3～4位は準決勝の自馬の成績（減点及び所要時間）で決定する。
 - 5～8位は準々決勝の自馬の成績（減点及び所要時間）で決定する。
 - 9～12位は1回戦の自馬の成績（減点及び所要時間）で決定する。
- (3) 団体障害飛越競技に提供する馬匹を変更する場合は、速やかに競技本部に届け出ること。
 - (4) 全種目を通じて選手の出場は、1人2種目までとする。
 - (5) 全種目を通じて馬の出場は、1頭6種目までとする。
 - (6) 一つの種目への1都道府県の出場は、1回限りとする。
 - (7) 障害飛越競技の場合は、必ず固定式顎紐付き乗馬用防護帽を着用すること。
 - (8) 選手は所属する都道府県名を出場する服装に明記すること。違反した場合は出場できない。
 - (9) 欠場する場合は、それが判明した時点で速やかに欠場届を総務委員に提出しなければならない。なお、未提出の場合は、当該都道府県はそれ以降の競技に出場することができない。

8 総合成績決定方法

男女総合成績（天皇杯得点）及び女子総合成績（皇后杯得点）は、競技得点と参加得点の合計とし、その多い都道府県順に第1位から第8位を決定する。

ただし、同点の場合は、その順位を共有し、次の順位を欠位とする。

(1) 競技得点

天皇杯対象種別	皇后杯対象種別	競技得点
成年男子 成年女子 少年	成年女子	各種目に、1位8点、2位7点、3位6点、4位5点、5位4点、6位3点、7位2点、8位1点の競技得点を与える。 ただし、同順位の場合は、次の順位のものに加え、当該都道府県で等分する。

(2) 参加得点

大会（ブロック大会を含む）に参加した都道府県に10点を与える。ただし、そのブロック大会で出場権を獲得しながら、本大会に参加しなかった場合には与えない。

9 表彰

- (1) 男女総合成績及び女子総合成績の第1位から第8位までの都道府県に、表彰状を授与する。
- (2) 男女総合成績第1位の都道府県に、大会会長トロフィーを授与する。
- (3) 各種目の第1位から第8位までに、賞状を授与する。

10 参加申込み方法

- (1) 所定の Web ページ（国民体育大会参加申込システム）へアクセスし、必要事項を入力の上、所属都道府県体育・スポーツ協会を通じて 2022 年 9 月 7 日（水）までに申込み手続きを完了すること。
- (2) 締切期限以降は所定の Web ページ（国民体育大会参加申込システム）へアクセスできなくなるので、締切期限を厳守すること。
- (3) 下表のア～ウを、参加予定馬及び、5 (3)に規定する予備馬について、電子メールにて 2022 年 9 月 7 日（水）必着で申込み先へ送付すること。

申込み先	必要書類
いちご一会とちぎ国体・とちぎ大会 那須塩原市実行委員会事務局 〒329-2792 栃木県那須塩原市あたご町 2 番 3 号 TEL 0287-38-0193 FAX 0287-37-5479 Mail : equestrian@nasushiobara-kokutai2022.jp	ア 馬の検査・注射・薬浴・投薬証明手帳の写し(注1) イ 日本馬術連盟乗馬登録証の写し(注2) ウ 入・退厩(変更)申込書、予防接種確認票(注3)

(注1) ①表紙、②馬インフルエンザ予防接種証明（基礎接種から最新の補強接種まで全て）の写し

(注2) 日本馬術連盟乗馬登録証の表裏の写し

(注3) いちご一会とちぎ国体・とちぎ大会那須塩原市実行委員会事務局から別途送付される「いちご一会とちぎ国体馬事衛生対策要項」の様式 11（入・退厩(変更)申込書）及び様式 12（予防接種確認票）

なお、変更のあった場合は速やかに「いちご一会とちぎ国体・とちぎ大会那須塩原市実行委員会事務局」に報告すること。

- (4) 参加申込み締切後の人馬の交代は、特別の事情（死亡、負傷、疾病、転勤等）がある場合のみ認める。特別の事情で人馬を交代させる場合は、それを証明する書類を添付し、当該都道府県体育・スポーツ協会を通じて期限までに下記(ア)～(ウ)宛にそれぞれ文書で届けなければならない。交代する人馬は、いかなる場合でも予め参加申込書に予備登録人馬として記載されていないと認められない。所定の手続きに基づき提出された交代届は、監督会議の議を経て承認される。

ア 提出期限 2022 年 10 月 4 日（火）※変更可能性あり

イ 提出先

(ア) 公益社団法人日本馬術連盟

〒104-0033 東京都中央区新川二丁目 6 番 16 号 馬事畜産会館 6 F
TEL 03-3297-5611 FAX 03-3297-5617

(イ) いちご一会とちぎ国体・とちぎ大会実行委員会事務局

（栃木県国体・障害者スポーツ大会局 競技式典課 競技担当）
〒320-8501 栃木県宇都宮市塙田一丁目 1 番 20 号
TEL 028-623-3849 FAX 028-623-3527

(ウ) いちご一会とちぎ国体・とちぎ大会那須塩原市実行委員会事務局

（那須塩原市教育委員会事務局国体推進課競技式典係）
〒329-2792 栃木県那須塩原市あたご町 2 番 3 号
TEL0287-38-0193 FAX 0287-37-5479

なお、公益財団法人日本スポーツ協会に対しては、大会終了後、別途、所定の手続きにより、参加申込み情報を修正すること。

11 参加上の注意

- (1) 選手の出場順序及び組合せは、公益社団法人日本馬術連盟事務局において抽選により決定する。なお、団体障害飛越競技の抽選は監督会議終了後に同会場で行う。
- (2) 団体障害飛越競技に出場する都道府県は、1頭を提供するものとする。
- (3) 馬事衛生関係については、「いちご一会とちぎ国体馬事衛生対策要項」に基づいて実施されるので厳守すること。
 - ア 参加馬の輸送は、2022年10月3日(月)から10月5日(水)までの午前8時から午後5時まで(10月5日のみ正午まで)に入厩するように計画すること。退厩は、2022年10月6日(木)から2022年10月10日(月)とし、午前8時から午後5時までの間に行うこと。
 - イ 入厩時に防疫検査を実施するので、「馬の検査、注射、薬浴、投薬証明手帳」及び「日本馬術連盟乗馬登録証」の原本を馬運車運転者が携行すること。
 - ウ 参加馬に対する飼料は、参加都道府県が入厩時に持参し、退厩の際は全て持ち帰ること。また、それ以外に必要な場合は、現地調達できるようにいちご一会とちぎ国体・とちぎ大会那須塩原市実行委員会が斡旋する。
 - エ 入退厩時の馬具等の運搬については、補助員等によるサポートを行うが、人数が限られている為、選手・監督が主体的に実施すること。また、貴重品の紛失・盗難等について主催者は責任を負いかねるため、各自で責任を持って管理すること。
 - オ 最終日は、退厩が集中することから、自身での馬具等の事前積み込み、早めの退厩手続きを行うなど、各自が迅速な退厩に協力すること。
- (4) ホースマネージャーの宿舎は、競技会場に隣接する、地方競馬教養センターの施設に準備する。なお、貴重品については各自で責任をもつこと。
- (5) 人馬の事故に関して応急処置は行うが、主催者は、その責任を負わない。
- (6) メディカルカードは、各自で記載し携帯すること。
- (7) 未成年選手の保護者が臨場しない場合は、未成年選手の落馬後の再騎乗にかかる委任状を準備し、監督が携行すること。

12 その他

- (1) 組合せ抽選会
日 時 2022年9月12日(月) 午後1時30分
場 所 馬事畜産会館 2階会議室
〒104-0033 東京都中央区新川二丁目6番16号
- (2) 監督会議
日 時 2022年10月5日(水) 午後4時
場 所 馬術競技会 総合休憩所
〒329-2807 栃木県那須塩原市接骨木443番地(地方競馬教養センター馬術競技場内)
- (3) 退厩調整会議(最終日に退厩する都道府県は参加してください。)
日 時 2022年10月9日(日) 午後4時
場 所 馬術競技会 総合休憩所
〒329-2807 栃木県那須塩原市接骨木443番地(地方競馬教養センター馬術競技場内)
- (4) 総合表彰式
日 時 2022年10月10日(月) 午後0時30分
場 所 馬術競技会 総合休憩所
〒329-2807 栃木県那須塩原市接骨木443番地(地方競馬教養センター馬術競技場内)

[21] フェンシング競技

1 期 日 2022年10月2日(日)から10月5日(水)まで(4日間)

種 別	種 目	10月2日(日)	10月3日(月)	10月4日(火)	10月5日(水)
成年男子	フルーレ	1～2回戦	3回戦～決勝		
	サーブル			1～2回戦	3回戦～決勝
成年女子	フルーレ	1～2回戦	準々決勝～ 決 勝		
	エペ			1 回 戦	2回戦～決勝
少年男子	フルーレ		1～2回戦	準々決勝～ 決 勝	
少年女子	フルーレ		1～2回戦	準々決勝～ 決 勝	

2 会 場 上三川町 上三川町体育センター

3 種別(種目)及び参加人員

種 別	監 督	選 手	参加都道府県	小 計	合 計(人)
成年男子	3		47	141	339
成年女子	3		18	54	
少年男子	1	3	18	72	
少年女子	1	3	18	72	

(注) 成年男女の選手は、監督を兼ねる。

4 競技上の規程及び方法

- (1) 競技規則は、FIE規則及び公益社団法人日本フェンシング協会の定める競技規則による。
- (2) 試合内容は、各種目とも1チーム3名編成の紅白戦による団体戦とする。
- (3) 1回戦及び2回戦は、リーグ戦方式、以後はトーナメント方式とする。
- (4) 各種別及び各種目とも1～8位決定戦を行う。

5 予選方法

- (1) 各都道府県協会は、都道府県大会を実施し、ブロック大会及び本大会に出場する選手を決定する。
- (2) 実施要領
 - ア 都道府県大会は、その主催する支部において、細目を決定し実施すること。
 - イ ブロック大会は、その主催する支部が同一ブロック内の支部と協議して本大会に準じて細目を決定し実施すること。

(3) 報告

都道府県大会及びブロック大会とも競技終了後5日以内に試合成績表を必ず公益社団法人日本フェンシング協会宛に提出すること。

(4) ブロック大会区分及び代表チーム数は、下記のとおりとする。

ブロック名	都道府県名	成年女子	少年男子	少年女子
北海道	北海道	1	1	1
東北	青森、岩手、宮城、秋田、山形、福島	3	3	2
関東	茨城、群馬、埼玉、千葉、東京、神奈川、山梨	3	3	4
北信越	新潟、長野、富山、石川、福井	2	1	1
東海	静岡、愛知、三重、岐阜	1	2	1
近畿	滋賀、京都、大阪、兵庫、奈良、和歌山	2	2	3
中国	鳥取、島根、岡山、広島、山口	2	1	1
四国	香川、徳島、愛媛、高知	1	2	1
九州	福岡、佐賀、長崎、熊本、大分、宮崎、鹿児島、沖縄	2	2	3
開催県	栃木	1	1	1
計		18	18	18

6 参加資格、所属都道府県及び選手の年齢基準

総則5に定めるもののほか、次による。

監督は、公益財団法人日本スポーツ協会公認スポーツ指導者制度に基づく、公認フェンシングコーチ1、公認フェンシングコーチ3、公認フェンシングコーチ4のいずれかの資格を有していること。

監督・選手は、都道府県大会以前に公益社団法人日本フェンシング協会の会員登録をすませた者とする。

都道府県大会・ブロック大会とそれぞれ異なる種別への参加を認める。但し、選手は都道府県大会に参加している者に限る。

なお、少年種別に参加できる選手には、2007年4月2日から2008年4月1日までの間に生まれた中学3年生を含むものとする。

7 総合成績決定方法

男女総合成績（天皇杯得点）及び女子総合成績（皇后杯得点）は、競技得点と参加得点の合計とし、その得点の多い都道府県順に順位を決定する。ただし、同点の場合は、その順位を共有し、次の順位を欠位とする。

(1) 競技得点

天皇杯対象種別	皇后杯対象種別	競技得点
成年男子 成年女子 少年男子 少年女子	成年女子 少年女子	各種目とも1位24点、2位21点、3位18点、4位15点、5位12点、6位9点、7位6点、8位3点の競技得点を与える。

(2) 参加得点

大会（ブロック大会を含む）に参加した都道府県に10点を与える。ただし、ブロック大会で本大会の出場権を獲得しながら、本大会に参加しなかった場合は与えない。

8 表 彰

- (1) 男女総合成績及び女子総合成績第1位から第8位までの都道府県に、表彰状を授与する。
- (2) 男女総合成績の第1位の都道府県に、大会会長トロフィーを授与する。
- (3) 少年男子、少年女子の各種別及び成年男子・成年女子の各種目の第1位から第8位までに、賞状を授与する。

9 参加申込み方法

- (1) 所定の Web ページ（国民体育大会参加申込システム）へアクセスし、必要事項を記入の上、所属都道府県体育・スポーツ協会を通じて、2022年9月7日（水）までに申込み手続きを完了すること。
- (2) 締切期限以降は所定の Web ページ（国民体育大会参加申込システム）へアクセスできなくなるので、期限を厳守すること。
- (3) 参加申込み締切後の選手・監督の変更は、死亡、傷病、傷害、転勤等の特別な場合のみ認めるものとし、その取扱いは次の通りとする。

ア 提出期限 2022年9月30日（金）【技術委員会会議前日まで】

イ 提出先

- (ア) 〒160-0013 東京都新宿区霞ヶ丘町4番2号 JAPAN SPORT OLYMPIC SQUARE 9階
公益社団法人日本フェンシング協会
TEL 03-5843-0040 FAX 03-5843-0041
- (イ) 〒320-8501 栃木県宇都宮市塙田一丁目1番20号 県庁舎北別館3階
いちご一会とちぎ国体・とちぎ大会実行委員会
（栃木県国体・障害者スポーツ大会局 競技式典課 競技担当）
TEL 028-623-3849 FAX 028-623-3527
- (ウ) 〒329-0696 栃木県河内郡上三川町しらさぎ一丁目1番地
いちご一会とちぎ国体上三川町実行委員会事務局
（上三川町生涯学習課国体推進班国体推進係）
TEL 0285-56-9174 FAX 0285-56-6691

ウ 提出書類

選手変更を証明するものを添付し、文書にて届出をする。なお、公益財団法人日本スポーツ協会に対しては、大会終了後、別途、所定の手続きにより参加申込み情報を修正すること。

10 その他

- (1) 組合せ抽選会

日 時 2022年9月11日（日） 午後1時30分
場 所 JAPAN SPORT OLYMPIC SQUARE 会議室
〒160-0013 東京都新宿区霞ヶ丘町4番2号
公益社団法人日本フェンシング協会事務局

- (2) 技術委員会会議

日 時 2022年10月1日（土） 午後2時
場 所 上三川町体育センター
〒329-0611 栃木県河内郡上三川町大字上三川 4270 番地

- (3) 審判会議

日 時 2022年10月1日（土） 午後3時
場 所 上三川町体育センター

〒329-0611 栃木県河内郡上三川町大字上三川 4270 番地

(4) 監督会議

日 時 2022年10月1日(土) 午後4時

場 所 上三川町体育センター

〒329-0611 栃木県河内郡上三川町大字上三川 4270 番地

(5) 総合表彰式

日 時 2022年10月5日(水) 午後1時

場 所 上三川町体育センター

〒329-0611 栃木県河内郡上三川町大字上三川 4270 番地

(6) 用具検査について

ア 試合に使用する用具は、競技会場用具検査室で行う検査に合格し、所定の検査合格証が明示してあるものを使用しなければならない。特に以下の5点について安全確保のためFIE公認用具を適用する。(ユニフォーム上下、プロテクター、ソフトカバー付きチェストプロテクター(フルーレのみ)、マスク)

(ア) FIE公認マーク付きユニフォーム上下 800N

(イ) FIE公認マーク付き半袖付プロテクター 800N

(ウ) フルーレについては、FIE公認ソフトカバー付きチェストプロテクター

(エ) FIE公認マーク付きマスク 1600N

(オ) 2010年6月13日付け「競技における事故防止・安全管理について」、2015年1月8日付け「マスクの安全基準改定について」、ルール・審判委員会2018年9月6日付け「胸部保護具他に関する規則適用について」、2019年9月11日付け「電気サーブル用グローブに関する規定について」に準ずる。2021年12月2日付け「FIE用具規定(m) ルール変更に伴う適用について(補足)」を適用する。

イ 用具検査は、次の日程で行う。試合の前日には必ず検査を受けるようにすること。

検査日時	実施種目	検査対象用具
10月1日(土) 12:00~17:00	成年男子・成年女子フルーレ	○剣 (4本)
10月2日(日) 8:00~競技終了	成年男子・成年女子フルーレ 少年男子・少年女子フルーレ	○フルーレ・マスク (2個) ○エペ・マスク (2個)
10月3日(月) 8:00~競技終了	成年男子フルーレ・サーブル 成年女子フルーレ・エペ 少年男子・少年女子フルーレ	○サーブル・マスク (2個) ○ボディワイヤー (3本) ○メタルジャケット (2着)
10月4日(火) 8:00~競技終了	成年男子サーブル 成年女子エペ 少年男子・少年女子フルーレ	○フルーレ・マスクケーブル (2本) ○サーブル・マスクケーブル (2本) ○FIE一体型サーブル用グローブまたはFIEサーブルグローブ+カフ(2個)
10月5日(水) 8:00~競技終了	成年男子サーブル 成年女子エペ	

(注1) 検査対象用具については、過去の合格シール・ゼッケン等すべて取り外しておくこと。

(注2) ブレードとガードに錆が付いているものは受け付けない。

(注3) マスクについては、安全バンドが付いているものでなければならない。

(注4) フルーレのマスクは、絶縁されたものでなければならない。

(注5) 2日以降の取り扱い終了時間は、原則として競技終了時とする。

(注6) 検査対象用具の()内は、1人が検査に出せる最大数である。

[22] 柔道競技

- 1 期 日 2022年10月8日(土)から10月10日(月)まで(3日間)

種 別	10月8日(土)	10月9日(日)	10月10日(月)
成年男子	3回戦まで	決勝戦まで	
女 子		決勝戦まで	
少年男子			決勝戦まで

- 2 会 場 宇都宮市 ユウケイ武道館(栃木県総合運動公園武道館)

3 種別及び参加人員

種 別	監 督	選 手	参加都道府県	小 計	合 計(人)
成年男子	1	5	47	282	522
女 子	1	5	22	132	
少年男子	1	5	18	108	

※ 成年選手は監督を兼任することができる。

4 競技上の規程及び方法

- (1) 最新の国際柔道連盟試合審判規定で行う。
- (2) 勝敗の決定基準は「一本」「技あり」「僅差」とする。「僅差」とは、双方の選手間に技による評価がない、または同等の場合、「指導」差が2以上あった場合に少ない選手を「僅差」による優勢勝ちとする。得点差が無く、かつ「指導」差が1以内の場合は「引き分け」とする。
- (3) チーム間の勝敗決定方法
 - ア 勝者数の多い方を勝ちとする。
 - イ アで同等の場合は、「一本勝ち」(それと同等の勝ちを含む)による勝者数の多いチームを勝ちとする。
 - ウ イで同等の場合は、「技あり」による勝利数の多いチームを勝ちとする。
 - エ ウで同等の場合は、「引き分け」であった対戦の中から抽選で1組を選び、時間無制限のゴールデンスコア方式の代表戦により、勝敗を決する。(先に「技あり」以上の技評価を得た選手が勝ちとなり、先に「反則負け」を与えられた選手が負けとなる。)
- (4) 各種別ともトーナメント方式とし、3位決定戦を行う。
- (5) 柔道衣は、全柔連柔道衣規格に適合した柔道衣(上衣、下穿はIJF赤ラベル及び「JU」から始まる赤文字のみ可、帯はIJF赤、青ラベル及び「JU」から始まる赤文字、黒文字全て可)とする。
- (6) 柔道衣(背中)には、必ず下記の要領で所属都道府県名と苗字(姓)を明示したゼッケンを縫い付ける。(ゼッケンの重ね縫いは禁止する。)

【例】

図1 ゼッケンの縫い付け方

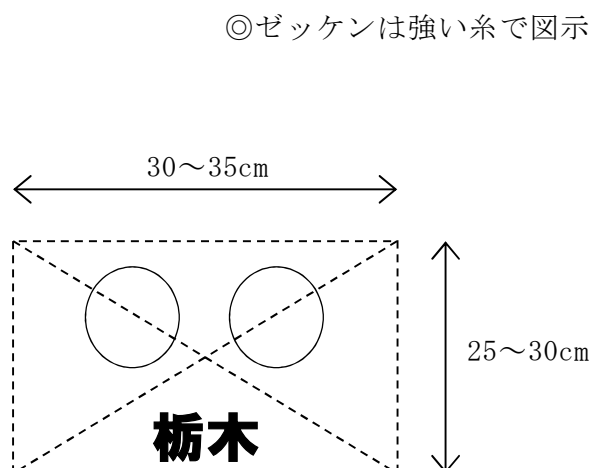
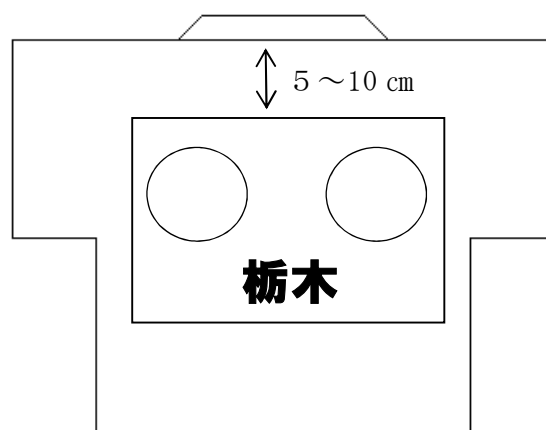


図2 ゼッケンの位置



◎ゼッケンは強い糸で図示のように縫い付けること。

- ① 図1の-----の部分を縫い付けること。(縦横ならびに対角線)
- ② 図2のとおり、後ろ襟から5~10cm下部に縫い付けること。
- ③ 苗字を上側2/3、都道府県名を下側1/3に記載すること。
- ④ 書体は楷書で、太いゴシック体または明朝体とし、男子は黒色、女子は濃赤色。
- ⑤ サイズは縦25~30cm、横30~35cmとする。

5 予選方法

- (1) 各都道府県は、種別ごとに都道府県大会を実施し、ブロック大会に出場する代表を決定する。ただし、成年男子の代表は、ブロック大会を行わないで本大会に出場できる。
- (2) 各ブロック大会の主管都道府県は、本大会実施要項に準じてブロック大会を実施し、本大会に出場する代表を決定する。
- (3) 各ブロック大会の主管都道府県は、各ブロック大会終了後、速やかにその大会の試合成績結果(参加チーム名も含む)を公益財団法人全日本柔道連盟に届け出なければならない。
- (4) ブロック大会の所属都道府県及びその選抜代表チーム数は、下記のとおりとする。

ブロック名	都 道 府 県 名	女子	少年男子
北海道	北海道	1	1
東 北	青森、岩手、宮城、秋田、山形、福島	2	2
関 東	茨城、群馬、埼玉、千葉、東京、神奈川、山梨	5	4
北信越	新潟、長野、富山、石川、福井	1	1
東 海	静岡、愛知、三重、岐阜	2	1
近 畿	滋賀、京都、大阪、兵庫、奈良、和歌山	3	3
中 国	鳥取、島根、岡山、広島、山口	2	1
四 国	香川、徳島、愛媛、高知	1	1
九 州	福岡、佐賀、長崎、熊本、大分、宮崎、鹿児島、沖縄	4	3
開催県	栃木	1	1
計		22	18

6 参加資格、所属都道府県及び選手の年齢基準

総則5に定めるもののほか、次による。

- (1) 参加者は公益財団法人全日本柔道連盟に登録しており、登録をした都道府県からのみ参加できる。
- (2) 成年男子及び女子種別に「国民体育大会ふるさと選手制度」で参加する者は、登録を行った都道府県にかかわらず、該当する都道府県から参加できる。
- (3) 監督は、公益財団法人日本スポーツ協会公認スポーツ指導者制度に基づく、公認柔道コーチ1、公認柔道コーチ2、公認柔道コーチ3、公認柔道コーチ4のいずれかの資格を有し、かつ、公益財団法人全日本柔道連盟公認柔道指導者資格制度に基づく、AまたはB指導員の資格を有する者。
- (4) 女子及び少年男子の本大会に参加する選手は、原則としてブロック大会に出場した選手とする。
- (5) 選手の配列順位

ア 成年男子

選手は、先鋒（体重 60 kg以下の者）、次鋒（体重 60 kgを超え 73 kg以下の者）、中堅（体重 73 kgを超え 90 kg以下の者）、副将（体重 90 kgを超える者）、大将（体重無差別）の順に配列すること。

イ 女子

選手は、先鋒（体重 52 kg以下の少年）、次鋒（体重 57kg以下の成年）、中堅（体重 52kgを超え 63kg以下の少年）、副将（体重 63 kgを超え 78 kg以下の少年）、大将（体重無差別の成年）の順に配列すること。

※ 出場都道府県の実情に応じて次鋒、大将のいずれかを少年種別年齢域の者とするとも可能とする。

ウ 少年男子

選手は、先鋒（体重 60 kg以下の者）、次鋒（体重 60 kgを超え 73 kg以下の者）、中堅（体重 73 kgを超え 90 kg以下の者）、副将（体重 90 kgを超え 100 kg以下の者）、大将（体重無差別）の順に配列すること。

- (6) 選手は、下記の計量（計量器には1回限り上がることができる）に合格すること。

ただし、大将（体重無差別）として出場する選手は計量を行わない為、帯同しなくてもよい。

※ 計量場所は少年男子・成年男子・女子とも同一とする。

ア 成年男子

日 時	2022年10月7日（金）
非公式計量	午後2時30分～午後3時30分
公式計量	午後3時30分～午後4時30分

イ 女子

日 時	2022年10月8日（土）
非公式計量	午後3時～午後4時
公式計量	午後4時～午後4時30分

ウ 少年男子

日 時	2022年10月9日（日）
非公式計量	午後3時～午後4時
公式計量	午後4時～午後4時30分

場 所 ユウケイ武道館（栃木県総合運動公園武道館） 弓道場
〒321-0152 栃木県宇都宮市西川田四丁目1番1号
TEL 028-684-2200 FAX 028-684-3210

(7) 選手の年齢基準

ア 成年種別に参加する者は、2004年4月1日以前に生まれた者とする。

イ 少年種別に参加する者は、2004年4月2日以降に生まれた者とする。ただし、中学生以下の生徒及び児童は参加することができない。

7 総合成績決定方法

男女総合成績（天皇杯得点）及び女子総合成績（皇后杯得点）は、競技得点と参加得点の合計とし、その得点の多い都道府県順に順位を決定する。

ただし、同点の場合は、その順位を共有し、次の順位を欠位とする。

(1) 競技得点

天皇杯対象種別	皇后杯対象種別	競 技 得 点
成 年 男 子 女 子 少 年 男 子	女 子	各種別とも1位40点、2位35点、3位30点、4位25点、5位（4チーム）各12.5点の競技得点を与える。

(2) 参加得点

大会（ブロック大会を含む）に参加した都道府県に10点を与える。ただし、ブロック大会で本大会の出場権を獲得しながら、本大会に参加しなかった場合は与えない。

8 表 彰

- (1) 男女総合成績及び女子総合成績第1位から第8位までの都道府県に、表彰状を授与する。
- (2) 男女総合成績第1位の都道府県に、大会会長トロフィーを授与する。
- (3) 各種別の第1位から第5位（4チーム）までに、賞状を授与する。

9 参加申込み方法

- (1) 所定のWebページ（国民体育大会参加申込システム）へアクセスし、必要項目を入力の上、所属都道府県体育・スポーツ協会を通じて2022年9月7日（水）までに申込み手続きを完了すること。
- (2) 締切期限以降は、所定のWebページ（国民体育大会参加申込システム）へアクセスできなくなるので、締切期限を厳守すること。
- (3) 参加申込みの選手が、負傷等のため参加不可能の場合は、他の選手をもって代えることができる。ただし、公益財団法人全日本柔道連盟の選考による国際大会等への派遣以外の他大会出場を目的とした変更は認めない。
- (4) 上記(3)により選手を変更する場合は、2022年10月6日（木）午後5時までに下記ア、イ、ウに所定の手続きを完了しなければならない。負傷、疾病を理由とする変更の場合は、医師の診断書を（原本をア、コピーをイ、ウ）提出すること。ただし、出場順序の変更は認めない。

ア 〒112-0003 東京都文京区春日一丁目16番30号 講道館5階
公益財団法人全日本柔道連盟
TEL 03-3818-4392 FAX 03-3812-3995

- イ 〒320-8501 栃木県宇都宮市埜田一丁目1番20号
いちご一会とちぎ国体・とちぎ大会実行委員会事務局
(栃木県国体・障害者スポーツ大会局 競技式典課 競技担当)
TEL 028-623-3849 FAX 028-623-3527
- ウ 〒320-0026 栃木県宇都宮市馬場通り一丁目1番1号 二荒山会館内
いちご一会とちぎ国体・とちぎ大会宇都宮市実行委員会事務局
(宇都宮市国体・障害者スポーツ大会局競技運営課競技グループ)
TEL 028-678-6948 FAX 028-678-6949

なお、公益財団法人日本スポーツ協会に対しては、大会終了後、別途、所定の手続きにより参加申込み情報を修正すること。

- (5) 監督の変更は、監督会議前までに書面にて届け出ること。

10 その他

(1) 組合せ抽選会

日 時 2022年9月13日(火) 午後2時
場 所 公益財団法人全日本柔道連盟内会議室
〒112-0003 東京都文京区春日一丁目16番30号 講道館本館4階
TEL 03-3818-4392 FAX 03-3812-3995

(2) 審判会議

日 時 2022年10月6日(木) 午後6時
場 所 オンライン方式にて開催

(3) 監督会議

日 時 2022年10月7日(金) 午後5時
場 所 ユウケイ武道館(栃木県総合運動公園武道館) 1階 会議室1・2
〒321-0152 栃木県宇都宮市西川田四丁目1番1号
TEL 028-684-2200 FAX 028-684-3210

※ 監督会議には、各都道府県代表の監督1名のみが必ず出席すること。

※ 服装は、正装または各都道府県のユニフォームとする。

(4) 表彰式

日 時 成年男子、女子 2022年10月9日(日) 競技終了後
少年男子、男女総合 2022年10月10日(月) 競技終了後
場 所 ユウケイ武道館(栃木県総合運動公園武道館)
〒321-0152 栃木県宇都宮市西川田四丁目1番1号
TEL 028-684-2200 FAX 028-684-3210

(5) 競技開始時間

全日とも午前9時競技開始

(6) 練習（アップ）会場及び開放時間

月 日（曜）	練習（アップ）会場及び開放時間		
	※ユウケイ武道館（栃木県 総合運動公園武道館） 第二道場	宇都宮高校 体育館	宇都宮南高校 体育館
10月6日（木）	13時～17時まで	9時～16時まで	9時～16時まで
10月7日（金）	9時～17時まで	9時～16時まで	9時～16時まで
10月8日（土）	7時～競技終了まで	9時～16時まで	9時～16時まで
10月9日（日）	7時～競技終了まで	9時～16時まで	9時～16時まで
10月10日（月）	7時～競技終了まで		

※ 10月8日（土）～10日（月）は、当該日に試合のある種別のみ、第二道場を使用可能とする。

〔23〕 ソフトボール競技

1 期 日 2022年10月8日（土）から10月10日（月）まで（3日間）

種 別	10月8日（土）	10月9日（日）	10月10日（月）
成年男子	1 回 戦	準々決勝・準決勝	決 勝
成年女子	1 回 戦	準々決勝・準決勝	決 勝
少年男子	1 回 戦	準々決勝・準決勝	決 勝
少年女子	1 回 戦	準々決勝・準決勝	決 勝

2 会 場

	大田原市	（成年男子）	黒羽運動公園多目的運動場（A） 黒羽運動公園多目的運動場（B）
		（成年女子）	美原公園第2球場（C） 美原公園野球場（D）
	足利市	（少年男子）	ジェットブラックフラワーズスタジアム （足利市総合運動場硬式野球場）（E） エコアールグリーン球場 （足利市総合運動場軟式野球場）（F）
	大田原市	（少年女子）	大田原グリーンパーク（G） 大田原グリーンパーク（H）

3 種別及び参加人員

種 別	監 督	選 手	チーム数	小 計	合 計（人）
成年男子	1	12	13	169	715
成年女子	1	13	13	182	
少年男子	1	13	13	182	
少年女子	1	13	13	182	

4 競技上の規程及び方法

- (1) 競技規則は、「2022年度公益財団法人日本ソフトボール協会オフィシャルソフトボールルール」を適用する。ただし、特別事項は、監督会議で決める。
- (2) 試合方法は、トーナメント方式による。ただし、3位決定戦は行わない。
- (3) 5回以降7点以上の差がついた場合は、コールドゲームとする。

5 予選方法

- (1) 都道府県大会は、各都道府県において細目を決めて実施し、ブロック大会代表チームを決定する。
- (2) ブロック大会は、各ブロックにおいて実施し、本大会代表チームを決定する。実施要項は、そのブロック内で協議の上作成する。
- (3) 各ブロック代表の理事は、ブロック大会終了後、直ちにブロック大会参加チーム名及び成績を公益財団法人日本ソフトボール協会宛に報告すること。

(4) ブロック大会区分及び各種別の代表チーム数は、次の表のとおりとする。

ブロック名	都道府県名	成年男子	成年女子	少年男子	少年女子
北海道	北海道	1	1	1	1
東北	青森、岩手、宮城、秋田、山形、福島	2	2	1	1
関東	茨城、群馬、埼玉、千葉、東京、神奈川、山梨	2	2	2	2
北信越	新潟、長野、富山、石川、福井	1	1	1	2
東海	静岡、愛知、三重、岐阜	1	1	1	1
近畿	滋賀、京都、大阪、兵庫、奈良、和歌山	1	1	2	2
中国	鳥取、島根、岡山、広島、山口	1	1	1	1
四国	香川、徳島、愛媛、高知	1	1	1	1
九州	福岡、佐賀、長崎、熊本、大分、宮崎、鹿児島、沖縄	2	2	2	1
開催県	栃木	1	1	1	1
計		13	13	13	13

6 参加資格、所属都道府県及び選手の年齢基準

総則5に定めるもののほか、次による。

- (1) 監督が選手を兼ねるときは、選手登録をしなければならない。
- (2) 本大会に参加する監督は、公益財団法人日本スポーツ協会公認スポーツ指導者制度に基づく、公認ソフトボールコーチ1、公認ソフトボールコーチ2、公認ソフトボールコーチ3、公認ソフトボールコーチ4のいずれかの有資格者でなければならない。

7 総合成績決定方法

男女総合成績（天皇杯得点）及び女子総合成績（皇后杯得点）は、競技得点と参加得点の合計とし、その得点の多い都道府県に順位を決定する。ただし、同点の場合は、その順位を共有し、次の順位を欠位とする。

(1) 競技得点

天皇杯対象種別	皇后杯対象種別	競技得点
成年男子 成年女子 少年男子 少年女子	成年女子 少年女子	各種別とも1位64点、2位56点、3位（2チーム）各44点、5位（4チーム）各20点の競技得点を与える。

(2) 参加得点

大会（ブロック大会を含む）に参加した都道府県に10点を与える。ただし、ブロック大会で本大会の出場権を獲得しながら、本大会に参加しなかった場合は与えない。

8 表 彰

- (1) 男女総合成績及び女子総合成績第1位から第8位までの都道府県に表彰状を授与する。
- (2) 男女総合成績第1位の都道府県に大会会長トロフィーを授与する。
- (3) 各種別の第1位から第5位（4チーム）までに賞状を授与する。

9 参加申込み方法

総則8に定めるもののほか、次による。

- (1) 所定の Web ページ（国民体育大会参加申込システム）へアクセスし、必要項目を入力の上、所属都道府県体育・スポーツ協会を通じて、2022年9月7日（水）までに申込手続きを完了すること。
- (2) 締切期限以降は所定の Web ページ（国民体育大会参加申込システム）へアクセスできなくなるので、締切期限を厳守すること。
- (3) 参加申込み締切後の選手の変更は、疾病、傷害、転勤等の特別な場合のみ認めるものとし、その取扱いについては次のとおりとする。

ア 提出期日 監督会議前日まで

イ 提出先

(ア) 〒160-0013 東京都新宿区霞ヶ丘町4番2号 JAPAN SPORT OLYMPIC SQUARE 10階
公益財団法人日本ソフトボール協会

TEL 03-5843-0480 FAX 03-5843-0485

(イ) 〒320-8501 栃木県宇都宮市塙田一丁目1番20号

いちご一会とちぎ国体・とちぎ大会実行委員会事務局

（栃木県国体・障害者スポーツ大会局 競技式典課 競技担当）

TEL 028-623-3849 FAX 028-623-3527

(ウ) （成年男子・成年女子・少年女子）

〒324-8641 栃木県大田原市本町一丁目4番1号

いちご一会とちぎ国体・とちぎ大会大田原市実行委員会事務局

（大田原市教育委員会教育部国体推進課）

TEL 0287-47-6100 FAX 0287-47-6101

(エ) （少年男子）

〒326-8601 栃木県足利市本城三丁目2145番地

いちご一会とちぎ国体・いちご一会とちぎ大会足利市実行委員会事務局（足利市教育委員会事務局国体推進課）

TEL 0284-20-2277 FAX 0284-20-2214

なお、公益財団法人日本スポーツ協会に対しては、大会終了後、別途、所定の手続きにより参加申込み情報を修正すること。

10 参加上の注意

- (1) ユニフォームナンバーは1～99番までとする。ただし、主将は10番、監督は30番とし、背番号の大きさは、15cm以上で統一されたものであること。また、ユニフォーム上衣の胸下に背番号と同番号を付けること。大きさは、6cm以上12cm以内とする。

- (2) 競技に際しては、都道府県名のみを明記したユニフォームを着用しなければならない。
- (3) チーム名は、単独、補強、選抜を問わず都道府県名を明示すること。
- (4) 監督会議の出席に際しては、競技用ユニフォームを着用すること。
- (5) 会場地において配宿する人員は、エントリー数以外は認めない。

11 その他

(1) 組合せ抽選会

日 時 2022年9月11日(日) 午後1時
場 所 JAPAN SPORT OLYMPIC SQUARE 12階 中会議室
〒160-0013 東京都新宿区霞ヶ丘町4番2号

(2) 監督会議

(成年男子・成年女子・少年女子)

日 時 2022年10月7日(金) 午後2時
場 所 大田原市役所本庁舎 101・102・103 会議室
〒324-8641 栃木県大田原市本町一丁目4番1号
TEL 0287-47-6100 FAX 0287-47-6101

(少年男子)

日 時 2022年10月7日(金) 午後2時
場 所 あしかがフラワーパークプラザ(足利市民プラザ) 401号室
〒326-0823 栃木県足利市朝倉町264番地
TEL 0284-72-8511 FAX 0284-72-7278

(3) 審判・記録員会議

(成年男子・成年女子・少年女子)

日 時 2022年10月7日(金) 午後3時
場 所 大田原市役所本庁舎 101・102・103 会議室
〒324-8641 栃木県大田原市本町一丁目4番1号
TEL 0287-47-6100 FAX 0287-47-6101

(少年男子)

日 時 2022年10月7日(金) 午後3時
場 所 あしかがフラワーパークプラザ(足利市民プラザ) 301・402号室
〒326-0823 栃木県足利市朝倉町264番地
TEL 0284-72-8511 FAX 0284-72-7278

(4) 表彰式

決勝、準決勝、準々決勝終了後、直ちに当該グラウンドで行う。

[24] バドミントン競技

1 期 日 2022年10月7日(金)から10月10日(月)まで(4日間)

種 別	10月7日(金)	10月8日(土)	10月9日(日)	10月10日(月)
成年男子	1・2回戦	3回戦	準々決勝・準決勝	3位決定戦・決勝
成年女子		1回戦	準々決勝・準決勝	3位決定戦・決勝
少年男子		1回戦	準々決勝・準決勝	3位決定戦・決勝
少年女子	1回戦	2回戦	準々決勝・準決勝	3位決定戦・決勝

2 会 場 大田原市 栃木県立県北体育館

3 種別及び参加人員

種 別	監 督	選 手	参加都道府県	小 計	合 計(人)
成年男子	1	3	47	188	444
成年女子	1	3	16	64	
少年男子	1	3	16	64	
少年女子	1	3	32	128	

※ 成年選手は監督を兼任することができる。

4 競技上の規程及び方法

- (1) 2022年度の公益財団法人日本バドミントン協会競技規則・大会運営規程並びに公認審判員規程による。
- (2) 各種別とも1複2単による都道府県対抗トーナメント方式とし、うち2試合を得た方を勝ちとし、勝敗決定後の試合は打ち切る。また、3位決定戦を行う。
- (3) 組合せは、公益財団法人日本バドミントン協会指名のレフェリー(競技役員長)もしくは、デピュティレフェリー(競技審判部長)の指示及び公益財団法人日本スポーツ協会国体委員の立会いの下、主管団体役員との間で厳正に執り行う。

5 予選方法

ブロック大会を通過したチームが本大会に出場する。(成年男子は全都道府県が参加)
ブロック大会区分及び選出チーム数は、下表のとおりとする。

ブロック名	都 道 府 県 名	成年 女子	少年 男子	少年 女子
北 海 道	北海道	1	1	1
東 北	青森、岩手、宮城、秋田、山形、福島	2	2	4
関 東	茨城、群馬、埼玉、千葉、東京、神奈川、山梨	2	2	5
北 信 越	新潟、長野、富山、石川、福井	2	2	3
東 海	静岡、愛知、三重、岐阜	1	1	3
近 畿	滋賀、京都、大阪、兵庫、奈良、和歌山	2	2	4
中 国	鳥取、島根、岡山、広島、山口	2	2	3
四 国	香川、徳島、愛媛、高知	1	1	3

九州	福岡、佐賀、長崎、熊本、大分、宮崎、鹿児島、沖縄	2	2	5
開催県	栃木	1	1	1
計		16	16	32

6 参加資格、所属都道府県及び選手の年齢基準

総則5に定めるところによる。

- (1) 少年種別に参加できる選手は、2007年4月2日から2008年4月1日までの間に生まれた中学3年生を含むものとする。
- (2) 監督は、公益財団法人日本スポーツ協会公認スポーツ指導者制度に基づく公認バドミントンコーチ1、公認バドミントンコーチ2、公認バドミントンコーチ3、公認バドミントンコーチ4の有資格者であることとする。
- (3) 参加選手は、全期間出場できるものとする。

7 総合成績決定方法

男女総合成績（天皇杯得点）及び女子総合成績（皇后杯得点）は、競技得点と参加得点の合計とし、その得点の多い都道府県順に第1位から第8位までを決定する。

ただし、同点の場合は、その順位を共有し、次の順位を欠位とする。

(1) 競技得点

天皇杯対象種別	皇后杯対象種別	競 技 得 点
成年男子	成年女子	各種別とも1位24点、2位21点、3位18点、4位15点、5位（4チーム）各7.5点の競技得点を与える。
成年女子	成年女子	
少年男子	少年女子	
少年女子	少年女子	

(2) 参加得点

大会（ブロック大会を含む）に参加した都道府県に10点を与える。ただし、ブロック大会で本大会の出場権を獲得しながら、本大会に参加しなかった場合は与えない。

8 表 彰

- (1) 男女総合成績及び女子総合成績第1位から第8位までの都道府県に、表彰状を授与する。
- (2) 男女総合成績第1位の都道府県に、大会会長トロフィーを授与する。
- (3) 各種別の第1位から第5位（4チーム）までに、賞状を授与する。

9 参加申込み方法

- (1) 所定の Web ページ(国民体育大会参加申込システム)へアクセスし、必要項目を入力の上、所属都道府県体育・スポーツ協会を通じて、2022年9月7日（水）までに申込み手続きを完了すること。
- (2) 締切期限以降は所定の Web ページ(国民体育大会参加申込システム)へアクセスできなくなるので、締切期限を厳守すること。
- (3) 参加申込み締切後の選手変更は、疾病、傷害、一親等内の親族の弔事などの特別な事情の場合のみ認めるものとし、その場合は、下記のア、イ、ウの事務局宛に文書で届け出なければならない。疾病、傷害などによる変更の場合は医師の診断書の添付が必要となる。また、監督変更については正当な理由がある場合は認められるが、選手変更と同様に下記のア、イ、

ウの事務局宛に文書で届けなければならない。その場合、監督交代の理由書の添付が必要となる。ただし、いずれの文書の提出も監督会議開催前までとする。

ア 〒160-0013 東京都新宿区霞ヶ丘町4番2号 JAPAN SPORT OLYMPIC SQUARE
公益財団法人日本バドミントン協会
TEL 03-6434-5141 FAX 03-6434-7715

イ 〒320-8501 栃木県宇都宮市埜田一丁目1番20号
いちご一会とちぎ国体・とちぎ大会実行委員会事務局
(栃木県国体・障害者スポーツ大会局 競技式典課 競技担当)
TEL 028-623-3849 FAX 028-623-3527

ウ 〒324-8641 栃木県大田原市本町一丁目4番1号
いちご一会とちぎ国体・とちぎ大会大田原市実行委員会事務局
(大田原市教育委員会教育部国体推進課)
TEL 0287-47-6100 FAX 0287-47-6101

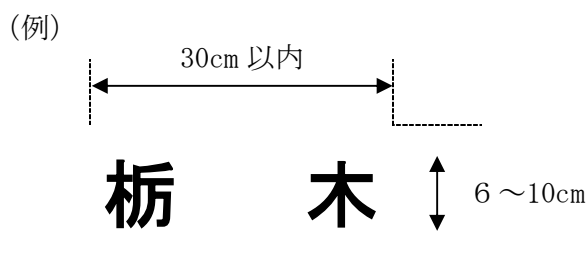
なお、公益財団法人日本スポーツ協会に対しては、大会終了後、別途、所定の手続きにより参加申込情報を修正すること。

10 参加上の注意

競技に際しては、上衣背面中央に縦6～10cm、横30cm以内の範囲に都道府県名を明示すること。文字は、上衣背面の都道府県名明示部分の色と明確に区別できる文字色の漢字とする。

また、ゼッケンを使用する場合には、縦15cm、横30cmを基準とし、必ず四隅を固定すること。

なお、文字列の大きさについては公益財団法人日本バドミントン協会大会運営規程第24条による。



11 その他

(1) 組合せ抽選会

日時 2022年9月9日(金) 午後1時

場所 JAPAN SPORT OLYMPIC SQUARE

〒160-0013 東京都新宿区霞ヶ丘町4番2号 JAPAN SPORT OLYMPIC SQUARE

TEL 03-6434-5141 FAX 03-6434-7715

(2) 監督会議

日時 2022年10月6日(木) 午後2時30分

場所 栃木県立県北体育館

〒324-0047 栃木県大田原市美原三丁目2番62号

TEL 0287-22-8012 FAX 0287-22-8016

(3) 審判会議

日 時 2022年10月6日(木) 午後4時30分
場 所 栃木県立県北体育館
〒324-0047 栃木県大田原市美原三丁目2番62号
TEL 0287-22-8012 FAX 0287-22-8016

(4) 表彰式

日 時 2022年10月10日(月) 午後2時
場 所 栃木県立県北体育館
〒324-0047 栃木県大田原市美原三丁目2番62号
TEL 0287-22-8012 FAX 0287-22-8016

〔25〕 弓道競技

1 期 日 2022年9月10日(土)から9月13日(火)まで(4日間)

種 別	種 目	9月10日(土)	9月11日(日)	9月12日(月)	9月13日(火)
成年男子	近的競技		予選1・2回目		決 勝
	遠的競技	予選1・2回目		決 勝	
成年女子	近的競技		予選1・2回目		決 勝
	遠的競技	予選1・2回目		決 勝	
少年男子	近的競技	予選1・2回目		決 勝	
	遠的競技		予選1・2回目 決 勝		
少年女子	近的競技	予選1・2回目		決 勝	
	遠的競技		予選1・2回目 決 勝		

2 会 場 宇都宮市 (近的会場) ユウケイ武道館 (栃木県総合運動公園武道館)
(遠的会場) ユウケイ武道館 (栃木県総合運動公園武道館)

3 種別及び参加人員

種 別	監 督	選 手	参加都道府県	小 計	合 計(人)
成年男子	56	3	24	72	314
成年女子		3	24	72	
少年男子		3	19	57	
少年女子		3	19	57	

※ 選手、監督の兼任はできない。

＜監督配置数の調整方法＞

(1) ブロック配分

各ブロックの構成県数に1を加えた人数を各ブロックへ配分する。

(2) 配分方法

基礎配分：ブロック大会を通過し本大会へ出場する都道府県に各1名を配分する。

追加配分：本大会の出場種別数が4種別、3種別の出場県には基礎配分に加え1名を配分する。2種別、1種別出場県には基礎配分の1名のみ。

(3) 配分の調整

上記の配分方法により配分した監督数が、各ブロックへ配分された監督数から過不足が生じる場合は、本大会への出場種別に応じて調整する。調整は、少年女子、少年男子、成年女子、成年男子の順に配分し、条件が同一の場合は抽選により決定する。

4 競技上の規程及び方法

- (1) 競技規程は、公益財団法人全日本弓道連盟「弓道競技規則」及び本実施要項による。
- (2) 競技種類は、団体競技とする。
- (3) 競技種目は、近的競技及び遠的競技とし、各種別とも同一選手によって行う。
- (4) 近的競技は坐射、遠的競技は立射で行う。
- (5) 近的競技（射距離 28m、36cm 霞的、的中制、標的の中心は安土敷より 27cm、傾斜 5 度）
 - ア 予選
各種別とも 1 団体 24 射（各自 4 射 2 回）にて、総的中数の上位 8 団体を決勝進出とする。
 - イ 決勝
各種別とも 1 団体 12 射（各自 4 射 1 回）のトーナメント法で行う。ただし、3・4 位及び 5 位～8 位の順位決定戦は、1 団体 6 射（各自 2 射 1 回）の総射数法で行う。
 - ウ 同中の場合は、1 団体 3 射（各自 1 射）ずつの競射を行う。
- (6) 遠的競技（射距離 60m、100cm 得点的、得点制、標的の中心は地上 97cm、傾斜 15 度）
 - ア 予選
各種別とも 1 団体 24 射（各自 4 射 2 回）にて、総得点の上位 8 団体を決勝進出とする。
 - イ 決勝
各種別とも 1 団体 12 射（各自 4 射 1 回）のトーナメント法で行う。ただし、3・4 位及び 5 位～8 位の順位決定戦は、1 団体 6 射（各自 2 射 1 回）の総射数法で行う。
 - ウ 同点の場合は、次の順序によって決める。
 - (ア) 得点となった総的中数の多い団体を上位とする。
 - (イ) 同的中数の場合は、高い得点からの中数を順次比較し、多い団体を上位とする。
 - (ウ) 以上の条件が全く同じ場合は、1 団体 3 射（各自 1 射）ずつの競射を行う。
- (7) 時間制限
 - ア 1 団体 12 射の場合は、近的競技 7 分 30 秒以内、遠的競技は 6 分 30 秒以内とする。
 - イ 1 団体 6 射の場合は、近的競技 4 分 30 秒以内、遠的競技は 4 分以内とする。
- (8) 選手の服装
少年種別は、黒袴を基本とし紺袴も認める。
- (9) 使用する弓具
近的競技、遠的競技とも日本弓具を使用する。
- (10) 選手は矢を 6 本（替矢 2 本を含む）用意すること。同中（点）競射の 1 本目は替矢から使用する。
- (11) 参加申込書に記載した立順は、変更することができない。
- (12) 予選の立順及び決勝トーナメント戦の組合せは、抽選により決定する。

5 予選方法

- (1) 各都道府県弓道連盟は、都道府県大会を実施し、ブロック大会に出場する代表選手を決定する。
- (2) 各ブロック大会の主管都道府県は、当該体育・スポーツ協会及び弓道連盟で期日・開催地・会場を協議のうえ、大会実施要項に準じてブロック大会を実施し、本大会に出場する都道府県を決定する。各ブロック大会の主管都道府県弓道連盟は、予め実施要項を公益財団法人全日本弓道連盟に届け出ること。

(3) 各ブロック大会の主管都道府県弓道連盟は、各ブロック大会終了後、速やかにその大会の成績結果を、公益財団法人全日本弓道連盟に届け出ること。

(4) ブロック大会区分及び各種別の代表チーム数は、次表のとおりとする。

ブロック名	都道府県名	成年		少年	
		男子	女子	男子	女子
北海道	北海道	1	1	1	1
東北	青森、岩手、宮城、秋田、山形、福島	3	3	2	2
関東	茨城、群馬、埼玉、千葉、東京、神奈川、山梨	3	3	2	2
北信越	新潟、長野、富山、石川、福井	2	3	2	2
東海	静岡、愛知、三重、岐阜	2	2	2	2
近畿	滋賀、京都、大阪、兵庫、奈良、和歌山	3	3	2	2
中国	鳥取、島根、岡山、広島、山口	3	2	2	2
四国	香川、徳島、愛媛、高知	2	2	2	2
九州	福岡、佐賀、長崎、熊本、大分、宮崎、鹿児島、沖縄	4	4	3	3
開催県	栃木	1	1	1	1
計		24	24	19	19

6 参加資格、所属都道府県及び選手の年齢基準

(1) 総則5に定めるところによる。

(2) 監督は、公益財団法人日本スポーツ協会公認スポーツ指導者制度に基づく、公認弓道コーチ1、公認弓道コーチ2、公認弓道コーチ3のいずれかの資格を有していること。

7 総合成績決定方法

男女総合成績（天皇杯得点）及び女子総合成績（皇后杯得点）は、競技得点と参加得点の合計とし、その得点の多い都道府県順に順位を決定する。ただし、同点の場合は、その順位を共有し、次の順位を欠位とする。

(1) 競技得点

天皇杯対象種別	皇后杯対象種別	競技得点
成年男子 成年女子 少年男子 少年女子	成年女子 少年女子	各種目ともに成績により次の競技得点を与える。 1位24点、2位21点、3位18点、4位15点、5位12点、6位9点、7位6点、8位3点

(2) 参加得点

大会（ブロック大会を含む）に参加した都道府県に10点を与える。ただし、ブロック大会で本大会の出場権を獲得しながら、本大会に参加しなかった場合は与えない。

8 表彰

(1) 男女総合成績及び女子総合成績第1位から第8位までの都道府県に、表彰状を授与する。

(2) 男女総合成績第1位の都道府県に、大会会長トロフィーを授与する。

(3) 近的競技、遠的競技とも第1位から第8位までに、賞状を授与する。

9 参加申込み方法

- (1) 所定の Web ページ（国民体育大会参加申込システム）へアクセスし、必要項目を入力の上、所属都道府県体育・スポーツ協会を通じて、2022年8月24日（水）までに申込み手続きを完了すること。
- (2) 締切期限以降は所定の Web ページ（国民体育大会参加申込システム）へアクセスできなくなるので、締切期限を厳守すること。
- (3) 参加申込み締切後の選手・監督変更は、特別な事情がない限り認めない。特別な事情とは一親等内の親族の重篤な病気・怪我、事故、弔事とする。特別な事情で選手・監督を変更する場合は、弓道競技実施要項で規定された「参加選手・監督変更届」を提出しなければならない。

ア 提出期限 監督会議前まで

イ 提出先

- (ア) 〒160-0013 東京都新宿区霞ヶ丘町4番2号 JAPAN SPORT OLYMPIC SQUARE
公益財団法人 全日本弓道連盟
TEL 03-6447-2980 FAX 03-6447-2981
- (イ) 〒320-8501 栃木県宇都宮市埴田一丁目1番20号
いちご一会とちぎ国体・とちぎ大会実行委員会事務局
（栃木県国体・障害者スポーツ大会局 競技式典課 競技担当）
TEL 028-623-3849 FAX 028-623-3527
- (ウ) 〒320-0026 栃木県宇都宮市馬場通り一丁目1番1号 二荒山会館
いちご一会とちぎ国体・とちぎ大会宇都宮市実行委員会事務局
（宇都宮市国体・障害者スポーツ大会局競技運営課競技グループ）
TEL 028-678-6948 FAX 028-678-6949

なお、公益財団法人日本スポーツ協会に対しては、大会終了後、別途、所定の手続きにより、参加申込み情報を修正すること。

10 その他

- (1) 組合せ抽選会

日 時 2022年8月26日（金） 午前11時
場 所 JAPAN SPORT OLYMPIC SQUARE 内会議室
〒160-0013 東京都新宿区霞ヶ丘町4番2号
TEL 03-6447-2980 FAX 03-6447-2981

- (2) 審判会議

日 時 2022年9月9日（金） 午後2時
場 所 ユウケイ武道館（栃木県総合運動公園武道館） 第2道場
〒321-0152 栃木県宇都宮市西川田四丁目1番1号
TEL 028-684-2200 FAX 028-684-3210

- (3) 監督会議

日 時 2022年9月9日（金） 午後3時
場 所 ユウケイ武道館（栃木県総合運動公園武道館） 第2道場
〒321-0152 栃木県宇都宮市西川田四丁目1番1号
TEL 028-684-2200 FAX 028-684-3210

(4) 総合表彰式

日 時 2022年9月13日(火) 午後2時

場 所 ユウケイ武道館(栃木県総合運動公園武道館) 第2道場
〒321-0152 栃木県宇都宮市西川田四丁目1番1号
TEL 028-684-2200 FAX 028-684-3210

〔26〕 ライフル射撃競技

1 期 日 2022年10月6日(木)から10月9日(日)まで(4日間)

月 日	種 目
10月6日(木)	50mライフル男子伏射 60 発競技 (FR60PR) 50mライフル女子伏射 60 発競技 (R60PR) 10mエア・ライフル男子立射 60 発競技 (AR60) 10mエア・ライフル女子立射 60 発競技 (AR60W) ビーム・ピストル少年男子 60 発競技 (BP60J) ビーム・ピストル少年女子 60 発競技 (BP60WJ)
10月7日(金)	50mライフル男子三姿勢競技 (FR3P) 50mライフル男子膝射 20 発競技 (FR20K) 10mエア・ライフル男子伏射 60 発競技 (AR60PR) 10mエア・ピストル女子 60 発競技 (AP60W) 10mエア・ピストル男子 60 発競技 (AP60) ビーム・ライフル少年男子立射 60 発競技 (BR60J) ビーム・ライフル少年女子立射 60 発競技 (BR60WJ) 25mセンター・ファイア・ピストル男子 60 発競技 (CFP60 精密 30 発)
10月8日(土)	50mライフル女子三姿勢競技 (R3P) 10mエア・ライフル女子伏射 60 発競技 (AR60PRW) 10mエア・ライフル少年男子立射 60 発競技 (AR60J) 10mエア・ライフル少年女子立射 60 発競技 (AR60WJ) ビーム・ライフル少年女子立射 60 発競技 (BR60WJ) ※ファイナル ビーム・ライフル少年ミックス競技 (BRMixJ) 25mセンター・ファイア・ピストル男子 60 発競技 (CFP60 速射 30 発)
10月9日(日)	10mエア・ライフル少年女子立射 60 発競技 (AR60WJ) ※ファイナル 10mエア・ライフルミックス競技 (ARMix) 25mセンター・ファイア・ピストル男子 30 発競技 (CFP30)

2 会 場 宇都宮市 (50m、10m) 栃木県ライフル射撃場
 (BR、BP) 栃木県総合教育センター体育館
 (25m) 栃木県警察学校射撃場

3 種別（種目）及び参加人員

種別	種目（略称）	記号	フルアのイ有ナ無	監督	選手	参都道府加県	計
成年男子	50mライフル男子三姿勢競技（FR3P）	A	有	1	1	22	428
	50mライフル男子伏射 60 発競技（FR60PR）	B	有		1	22	
	50mライフル男子膝射 20 発競技（FR20K）	C	無				
	10mエア・ライフル男子立射 60 発競技（AR60）	D	有		1	24	
	10mエア・ライフル男子伏射 60 発競技（AR60PR）	E	無				
	10mエア・ピストル男子 60 発競技（AP60）	F	有		1	24	
	25mセンター・ファイア・ピストル男子 60 発競技（CFP60）	G	有		1	47	
	25mセンター・ファイア・ピストル男子 30 発競技（CFP30）	H	無				
成年女子	50mライフル女子三姿勢競技（R3P）	I	有		1	22	
	50mライフル女子伏射 60 発競技（R60PR）	J	無				
	10mエア・ライフル女子立射 60 発競技（AR60W）	K	有		1	47	
	10mエア・ライフル女子伏射 60 発競技（AR60PRW）	L	無				
MIX 成年	10mエア・ライフルミックス競技（ARMix）	N	有		(1)	(12)	
		O			(1)	(12)	
少年男子	10mエア・ライフル少年男子立射 60 発競技（AR60J）	P	有		1	24	
	ビーム・ライフル少年男子立射 60 発競技（BR60J）	Q	有		1	47	
	ビーム・ピストル少年男子 60 発競技（BP60J）	R	有	1	16		
少年女子	10mエア・ライフル少年女子立射 60 発競技（AR60WJ）	S	有	1	24		
	ビーム・ライフル少年女子立射 60 発競技（BR60WJ）	T	有	1	22		
	ビーム・ピストル少年女子 60 発競技（BP60WJ）	U	有	1	16		
MIX 少年	ビーム・ライフル少年ミックス競技（BRMixJ）	V W	有	(1) (1)	(12) (12)		

BはCを、DはEを、GはHを、IはJを、KはLを兼ねるが、以上のほかは監督と選手の兼任をはじめブロック予選から兼ねることができない。

なお、C、E、Jは、ブロック予選を実施せず、B、D、Iのブロックの予選通過者が出場する。

N、OはD及びKの競技本選の合計点の上位 12 都道府県（24 名）が出場する。

V、WはQ及びTの競技本選の合計点の上位 12 都道府県（24 名）が出場する。

4 競技上の規程及び方法

(1) 準拠規程

各種目とも、「ライフル射撃競技規則（最新版）」によるほか、本要項による。

(2) 服装

競技規則に定められたもので、競技開始前に検査を受けなければならない。

(3) 銃器・弾薬

ア 10mエア・ライフル及びエア・ピストル種目の出場選手は、銃の所持許可証・射手手帳及び会員証を、50mライフル種目及び CFP 種目の出場選手は、銃の所持許可証・火薬類譲受許可証・射手手帳及び会員証を携帯し用具検査の際に提示しなければならない。

ただし、省庁装備銃に関しては、所属長等の発行する携帯証明書をもって所持許可証に代えることができる。

イ 全ての銃器は、公認シール（公認カード）が貼付されていなければならない。各自が携行し競技開始前に検査を受けなければならない。

ウ ビーム・ライフルは、MT201 式装置受光可能なものとするが、ビーム・ピストルとも、射場に備え付けのものを使用することもできる。

(4) 使用標的

ア 50mライフル種目（A、B、C、I、J）	公式 50m電子標的
イ 10mライフル種目（D、E、K、L、N、O、P、S）	公式 10m電子標的
ウ 25mセンター・ファイア・ピストル種目（G、H）	公式 25m標的
エ エア・ピストル種目（F、M）	公式 10m電子標的
オ ビーム・ライフル種目（Q、T、V、W）	公式 BR 射撃競技規則による標的
カ ビーム・ピストル種目（R、U）	公式 BP 射撃競技規則による標的

(5) 失格および退場

『ライフル射撃競技規則』にいう「失格条項」に抵触した選手は失格とし、危害予防・円滑な大会運営にかかる競技役員等の指示に従わないものは退場させる。

(6) 競技方法

ファイナルは下記の 16 種目で実施する。

CFP60 は本戦得点にファイナル得点の加算、その他はファイナル得点の勝ち抜き方式の
のち 1 位と 2 位の決定はメダルマッチ。

記号	種目	射撃方法
A	FR3P	40 発（膝射 15、伏射 15、立射 10）で 8－7 位決定後、40 発の得点に 1 発（50 秒）ごとの得点を加算していく勝ち抜き戦
B	FR60PR	伏射 10 発の得点に 2 発（1 発 30 秒×2）ごとの得点を加算していく勝ち抜き戦
D	AR60	立射 10 発の得点に 2 発（1 発 50 秒×2）ごとの得点を加算していく勝ち抜き戦
F	AP60	D の AR60 に同じ
G	CFP60	本選得点とファイナル速射 20 発の得点合計
I	R3P	A の FR3P に同じ
K	AR60W	D の AR60 に同じ
M	AP60W	D の AR60 に同じ
N O	ARMix	本選の 1 位と 2 位が金メダルマッチ、3 位と 4 位が銅メダルマッチ
P	AR60J	D の AR60 に同じ
Q	BR60J	D の AR60 に同じ
R	BP60J	D の AR60 に同じ
S	AR60WJ	D の AR60 に同じ
T	BR60WJ	D の AR60 に同じ
U	BP60WJ	D の AR60 に同じ
V W	BRMixJ	N/O の ARMix に同じ

5 予選方法

予選申込みにより、参加都道府県数が3の「種別（種目）及び参加人員」に定められた数を超過した場合は、次のブロックごとに予選を行い、出場都道府県を決定する。

ブロック大会区分、予選を実施する種目及び各種目の国体参加人員の配分は、次表のとおりとする。

ブ ロ ッ ク 名	都道府県名	都 道 府 県 数	成年男子				成年女子		少年男子		少年女子			
			A	B C	D E	F	I J	M	P	R	S	T	U	
			FR 3P	FR 60PR 20K	AR 60 60PR	AP 60	R 3P 60PR	AP 60W	AR 60J	BP 60J	AR 60WJ	BR 60WJ	BP 60WJ	
北海道 東 北	北海道、青森、 岩手、宮城、秋田、 山形、福島	7	3	3	3	3	3	3	3	3	3	3	2	
関 東	茨城、群馬、 埼玉、千葉、東京、 神奈川、山梨	7	4	6	4	5	4	4	4	6	3	4	5	3
北信越	新潟、長野、富山、 石川、福井	5	3	3	2	2	3	3	3	3	1	4	2	1
東 海	静岡、愛知、三重、 岐阜	4	2	1	2	2	1	3	2	2	1	3	2	2
近 畿	滋賀、京都、大阪、 兵庫、奈良、 和歌山	6	2	2	3	3	3	3	3	2	2	2	2	3
中 国	鳥取、島根、岡山、 広島、山口	5	2	2	3	3	2	2	2	2	1	2	2	1
四 国	香川、徳島、愛媛、 高知	4	2	1	2	2	1	2	2	2	2	2	1	1
九 州	福岡、佐賀、長崎、 熊本、大分、宮崎、 鹿児島、沖縄	8	3	3	4	3	4	3	3	3	2	3	4	2
開催県	栃木	1	1	1	1	1	1	1	1	1	1	1	1	1
	計	47	22	22	24	24	22	24	24	24	16	24	22	16

6 参加資格、所属都道府県及び選手の年齢基準

総則 5 に定めるもののほか次による。

- (1) 大会に参加する監督・選手は、当該年度の公益社団法人日本ライフル射撃協会会員登録者であり、インテグリティ教育を受講済のこと。
- (2) 監督は、公益財団法人日本スポーツ協会公認スポーツ指導者制度に基づく、公認ライフル射撃コーチ 3、公認ライフル射撃コーチ 4 のいずれかの資格を有するものとする。
なお、選手と監督は兼任できない。
- (3) 少年種別チーム・ライフル種目、チーム・ピストル種目に参加できる選手には、2007 年 4 月 2 日から 2008 年 4 月 1 日までの間に生まれた中学 3 年生を含むものとする。
- (4) 年少射撃資格者が参加する場合は、当該空気銃の所持許可を受けている年少射撃指導者が帯同すること。

7 総合成績決定方法

男女総合成績（天皇杯得点）及び女子総合成績（皇后杯得点）は、競技得点と参加得点の合計とし、その得点の多い都道府県順に順位を決定する。

ただし、同点の場合は、その順位を共有し、次の順位を欠位とする。

(1) 競技得点

天皇杯対象種別	皇后杯対象種別	競 技 得 点
成年男子	成年女子 少年女子	各種目とも 1 位 8 点、2 位 7 点、3 位 6 点、4 位 5 点、5 位 4 点、6 位 3 点、7 位 2 点、8 位 1 点の競技得点を与える。 ただし、同順位の場合は、その順位を共有し、次の順位を欠位とする。なお、得点は次の順位のものに加え、当該都道府県で等分する。 ミックス競技の得点は、天皇杯のみ対象とする。
成年女子		
少年男子		
少年女子		
MIX 成年		
MIX 少年		

(2) 参加得点

大会（ブロック大会を含む）に参加した都道府県に 10 点を与える。ただし、ブロック予選会で本大会の出場権を獲得しながら、本大会に参加しなかった場合は与えない。

8 表 彰

- (1) 男女総合成績及び女子総合成績第 1 位から第 8 位までの都道府県に、表彰状を授与する。
- (2) 男女総合成績第 1 位の都道府県に、大会会長トロフィーを授与する。
- (3) 各種目の第 1 位から第 8 位までに、賞状を授与する。

9 参加申込み方法

- (1) 所定の Web ページ（国民体育大会参加申込システム）へアクセスし、必要項目を入力の上、所属都道府県体育・スポーツ協会を通じて、2022 年 9 月 7 日（水）までに申込手続きを完了すること。
- (2) 締切期限以降は所定の Web ページ（国民体育大会参加申込システム）へアクセスできなくなるので、締切期限を厳守すること。
- (3) 参加申込み締切後の選手の変更は、疾病、傷害等の特別な場合のみ認める。また、監督の変更は 6 (1) (2) の条件を充たしている事とする。その取り扱いについては次のとお

りとする。

ア 提出期日 2022年9月30日(金) 午後5時まで

イ 提出先

(ア) 〒160-0013 東京都新宿区霞ヶ丘町4番2号 JAPAN SPORT OLYMPIC SQUARE
公益社団法人日本ライフル射撃協会

TEL 03-6721-0792 FAX 03-6721-0793

(イ) 〒320-8501 栃木県宇都宮市塙田一丁目1番20号

いちご一会とちぎ国体・とちぎ大会実行委員会事務局

(栃木県国体・障害者スポーツ大会局 競技式典課 競技担当)

TEL 028-623-3849 FAX 028-623-3527

(ウ) 〒320-0026 栃木県宇都宮市馬場通り一丁目1番1号二荒山会館内

いちご一会とちぎ国体・とちぎ大会宇都宮市実行委員会事務局

(宇都宮市国体・障害者スポーツ大会局競技運営課競技グループ)

TEL 028-678-9680 FAX 028-678-6949

なお、公益財団法人日本スポーツ協会に対しては、大会終了後、別途、所定の手続きにより参加申込情報を修正すること。

10 参加上の注意

- (1) 参加選手はもちろん、監督は危険防止について細心の注意を払うこと。
- (2) 大会参加者は「競技規則」を遵守すること(監督は「規則集」を携行すること)。
- (3) 銃器、弾薬の携帯、運搬、保管については、各自十分注意すること。
- (4) マット、ラグなどの敷物は、射撃場に備え付けのもの以外は認めない。
- (5) ビーム・ライフル、ビーム・ピストル及びそれらに使用するバッテリーは各自持参すること。
- (6) AR・APの圧縮空気を充填する際に使用するAR・AP用アダプターは、各自持参すること。
- (7) ビーム・ライフル、ビーム・ピストルは、大会期間中に競技等に使用しないときは所定の保管場所に保管すること。
- (8) 大会参加者は、大会期間中において射座以外の場所では常に都道府県のユニフォームを着用すること。なお、ピストル選手は競技用に使用してもよい。
- (9) 大会参加者は、健康保険証を持参すること。
- (10) ワンタイムオンリー検査を受けていない人は、競技前検査を受けること。公式練習も含む大会期間中に用具検査場で適合状況について、任意競技前検査として測定、確認をすることができる。

11 その他

(1) 公式練習

ア 50m、10m/BR、BP種目

2022年10月4日(火) 午前9時～午後4時

2022年10月5日(水) 午前9時～午後4時

イ 25m種目

2022年10月6日(木) 午前9時～午後3時35分

(2) 組合せ（射座割り）抽選会

日 時 2022年9月9日（金） 午後3時
場 所 JAPAN SPORT OLYMPIC SQUARE 内会議室
〒160-0013 東京都新宿区霞ヶ丘町4番2号
TEL 03-6721-0792 FAX 03-6721-0793

(3) 競技運営責任者会議

ア 50m、10m／BR、BP 種目

日 時 2022年10月5日（水） 午後3時
場 所 栃木県総合教育センター 大講義室
〒320-0002 栃木県宇都宮市瓦谷町1070番地
TEL 028-665-7200

イ 25m種目

日 時 2022年10月6日（木） 午後4時
場 所 とちぎ福祉プラザ 多目的ホール
〒320-8508 栃木県宇都宮市若草一丁目10番6号
TEL 028-621-2940

(4) 代表者会議

ア 50m、10m／BR、BP 種目

日 時 2022年10月5日（水） 午後4時
場 所 栃木県総合教育センター 大講義室
〒320-0002 栃木県宇都宮市瓦谷町1070番地
TEL 028-665-7200

イ 25m種目

日 時 2022年10月6日（木） 午後5時
場 所 とちぎ福祉プラザ 多目的ホール
〒320-8508 栃木県宇都宮市若草一丁目10番6号
TEL 028-621-2940

(5) 表彰式

ア 50m、10m／BR、BP 種目

日 時 2022年10月9日（日） 午後3時30分
場 所 栃木県ライフル射撃場
〒321-2118 栃木県宇都宮市新里町乙1067番地

イ 25m種目

日 時 2022年10月9日（日） 午後3時
場 所 栃木県警察学校射撃場
〒320-0072 栃木県宇都宮市若草二丁目3番76号

[27] 剣道競技

1 期 日 2022年10月3日(月)から10月5日(水)まで(3日間)

種 別	10月3日(月)	10月4日(火)	10月5日(水)
成年男子		1 回 戦 2 回 戦	3回戦・4回戦 準決勝戦 3位決定戦・決勝戦
成年女子	1 回 戦 2 回 戦	準決勝戦 3位決定戦・決勝戦	
少年男子	1 回 戦 2 回 戦 準決勝戦 3位決定戦・決勝戦		
少年女子	1 回 戦 2 回 戦 準決勝戦 3位決定戦・決勝戦		

2 会 場 宇都宮市 ユウケイ武道館(栃木県総合運動公園武道館)

3 種別及び参加人員

種 別	監 督	選 手	参加都道府県	小 計	合 計(人)
成年男子		5	47	235	475
成年女子		3	16	48	
少年男子	1	5	16	96	
少年女子	1	5	16	96	

(注) 成年男子及び成年女子の監督は、選手が兼ねる。

4 競技上の規程及び方法

(1) 試合・審判規則及び審判員

ア 全日本剣道連盟剣道試合・審判規則及び同細則による。

イ 審判員は、全日本剣道連盟において選出する。

(2) 試合方法

トーナメント方式とし、3位決定戦を行う。

5 予選方法

(1) 各都道府県連盟は、種別ごとに都道府県大会を実施し、本大会に出場する成年男子及び各ブロック大会に出場する代表選手を決定する。

(2) 各ブロック大会の主管都道府県連盟は、本大会実施要項に準じてブロック大会を実施し、本大会に出場する代表チームを決定する。

(3) 各ブロック大会の主管都道府県連盟は、各ブロック大会終了後、速やかにその大会の試合成績結果（参加チーム名も含む）を全日本剣道連盟に報告しなければならない。

(4) ブロック大会区分及び各種別の代表チーム数は、下記のとおりとする。

ブロック名	都 道 府 県 名	成年 女子	少年 男子	少年 女子
北海道	北海道	1	1	1
東北	青森、岩手、宮城、秋田、山形、福島	2	2	2
関東	茨城、群馬、埼玉、千葉、東京、神奈川、山梨	3	3	3
北信越	新潟、長野、富山、石川、福井	1	1	1
東海	静岡、愛知、三重、岐阜	1	1	1
近畿	滋賀、京都、大阪、兵庫、奈良、和歌山	2	2	2
中国	鳥取、島根、岡山、広島、山口	1	1	1
四国	香川、徳島、愛媛、高知	1	1	1
九州	福岡、佐賀、長崎、熊本、大分、宮崎、鹿児島、沖縄	3	3	3
開催県	栃木	1	1	1
計		16	16	16

6 参加資格、所属都道府県及び選手の年齢基準

総則 5 に定めるもののほか、次による。

(1) 成年男子の内容（次の 5 名をもって 1 チームとする。）

先鋒	1997年 4 月 2 日以降～2004年 4 月 1 日までに生まれた者	1 名
次鋒	1987年 4 月 2 日以降～1997年 4 月 1 日までに生まれた者	1 名
中堅	1977年 4 月 2 日以降～1987年 4 月 1 日までに生まれた者	1 名
副将	1967年 4 月 2 日以降～1977年 4 月 1 日までに生まれた者	1 名
大将	1967年 4 月 1 日以前に生まれた者	1 名

(2) 成年女子の内容（次の 3 名をもって 1 チームとする。）

先鋒	1992年 4 月 2 日以降～2004年 4 月 1 日までに生まれた者	1 名
中堅	1982年 4 月 2 日以降～1992年 4 月 1 日までに生まれた者	1 名
大将	1982年 4 月 1 日以前に生まれた者	1 名

(3) 少年男子及び少年女子の内容

選手は、5 名をもって 1 チームとし、2004 年 4 月 2 日以降に生まれた者とする。ただし、中学生以下の参加は認めない。

(4) 監督は、公益財団法人日本スポーツ協会公認スポーツ指導者制度に基づく公認剣道コーチ 1、公認剣道コーチ 2 のいずれかの資格を有する者。

7 総合成績決定方法

男女総合成績（天皇杯得点）及び女子総合成績（皇后杯得点）は、競技得点と参加得点の合計とし、その得点の多い都道府県順に順位を決定する。ただし、同点の場合は、その順位を共有し、次の順位を欠位とする。

(1) 競技得点

天皇杯対象種別	皇后杯対象種別	競技得点
成年男子 成年女子 少年男子 少年女子	成年女子 少年女子	成年女子に1位24点、2位21点、3位18点、4位15点、5位(4チーム)各7.5点、成年女子以外の各種別に1位40点、2位35点、3位30点、4位25点、5位(4チーム)各12.5点の競技得点を与える。

(2) 参加得点

大会(ブロック大会を含む)に参加した都道府県に10点を与える。ただし、ブロック大会で本大会の出場権を獲得しながら、本大会に参加しなかった場合は与えない。

8 表彰

- (1) 男女総合成績及び女子総合成績第1位から第8位までの都道府県に、表彰状を授与する。
- (2) 男女総合成績第1位の都道府県に、大会会長トロフィーを授与する。
- (3) 各種別の第1位から第5位(4チーム)までに、賞状を授与する。

9 参加申込み方法

総則8に定めるもののほか、次による。

- (1) 所定のWebページ(国民体育大会参加申込システム)へアクセスし、必要項目を入力の上、所属都道府県体育・スポーツ協会を通じて、2022年9月7日(水)までに申込み手続きを完了すること。
- (2) 締切期限以降は、所定のWebページ(国民体育大会参加申込システム)へアクセスできなくなるので、締切期限を厳守すること。
- (3) 参加申込み締切後の選手の変更は、疾病、傷病等特別な場合にのみ認めるものとし、その取扱いについては次のとおりとする。

ア 提出期限 2022年10月2日(日)の監督会議まで

イ 提出先

(ア) 〒102-0074 東京都千代田区九段南二丁目3番14号 靖国九段南ビル2階
公益財団法人全日本剣道連盟 九段事務所
TEL 03-3234-6271 FAX 03-3234-6007

(イ) 〒320-8501 栃木県宇都宮市塙田一丁目1番20号
いちご一会とちぎ国体・とちぎ大会実行委員会事務局
(栃木県国体・障害者スポーツ大会局 競技式典課 競技担当)
TEL 028-623-3849 FAX 028-623-3527

(ウ) 〒320-0026 栃木県宇都宮市馬場通り一丁目1番1号二荒山会館内
いちご一会とちぎ国体・とちぎ大会宇都宮市実行委員会事務局
(宇都宮市国体・障害者スポーツ大会局競技運営課競技グループ)
TEL 028-678-6965 FAX 028-678-6949

なお、公益財団法人日本スポーツ協会に対しては、大会終了後、別途、所定の手続きにより参加申込み情報を修正すること。

10 その他

(1) 組合せ抽選会

日 時 2022年9月9日(金) 午後3時
場 所 公益財団法人全日本剣道連盟 九段事務所
〒102-0074 東京都千代田区九段南二丁目3番14号 靖国九段南ビル2階
TEL 03-3234-6271 FAX 03-3234-6007

(2) 審判会議

日 時 2022年10月2日(日) 午後4時
場 所 ユウケイ武道館(栃木県総合運動公園武道館)
〒321-0152 栃木県宇都宮市西川田四丁目1番1号
TEL 028-684-2200 FAX 028-684-3210

(3) 監督会議

日 時 2022年10月2日(日) 午後4時
場 所 ユウケイ武道館(栃木県総合運動公園武道館)
〒321-0152 栃木県宇都宮市西川田四丁目1番1号
TEL 028-684-2200 FAX 028-684-3210

(4) 表彰式

(少年男子及び少年女子)

日 時 2022年10月3日(月) 午後3時15分
場 所 ユウケイ武道館(栃木県総合運動公園武道館)
〒321-0152 栃木県宇都宮市西川田四丁目1番1号
TEL 028-684-2200 FAX 028-684-3210

(成年女子及び女子総合)

日 時 2022年10月4日(火) 午前9時55分
場 所 ユウケイ武道館(栃木県総合運動公園武道館)
〒321-0152 栃木県宇都宮市西川田四丁目1番1号
TEL 028-684-2200 FAX 028-684-3210

(成年男子及び男女総合)

日 時 2022年10月5日(水) 午後0時45分
場 所 ユウケイ武道館(栃木県総合運動公園武道館)
〒321-0152 栃木県宇都宮市西川田四丁目1番1号
TEL 028-684-2200 FAX 028-684-3210

〔28〕 ラグビーフットボール競技

- 1 期 日 2022年10月2日(日)から10月6日(木)まで(5日間)

種 別	10月2日 (日)	10月3日 (月)	10月4日 (火)	10月5日 (水)	10月6日 (木)
成年男子		予選プール	決勝トーナメント		
女 子				予選プール	決勝トーナメント
少年男子	1 回 戦	2 回 戦		準 決 勝 5・7位決定戦	決 勝

- 2 会 場 佐野市(成年男子・女子) 佐野市運動公園第1多目的球技場
(少年男子) 清酒開華スタジアム(佐野市運動公園陸上競技場)
佐野市運動公園第2多目的球技場

3 種別及び参加人数

種 別	監 督	選 手	参加都道府県	小 計	合 計(人)
成年男子	1	10	16	176	712
女 子	1	10	16	176	
少年男子	1	23	15	360	

(注) 成年男子については、監督が男子の場合、選手を兼ねることができる。
女子については、監督が女子の場合、選手を兼ねることができる。

4 競技上の規程及び方法

- (1) 2022年度版 World Rugby 競技規則及び国民体育大会競技規則にて実施する。
(2) 試合時間は、下表のとおりとする。

種 別		前 半	ハーフタイム	後 半
成年男子	7人制	7分	2分以内	7分
女 子	7人制	7分	2分以内	7分
少年男子	15人制	30分	5分以内	30分

- (3) 成年男子の試合形式

第1日目は1プール4チームの総当り戦による予選プール方式(計4プール)、第2日目は予選プールにおいて各プール2位以内となった8チームによるトーナメント方式とする。

ア 予選プール

予選プールにおける各プールの順位の設定は、各プール全試合の勝ち点の合計により決定する。各試合の勝ち点は、勝ち3点、引き分け2点、負け1点、棄権0点とする。
なお、予選プール終了時点で、勝ち点が同じ場合は、下記の順序に従い順位を決める。

- (ア) 予選プール全試合の得点数と被得点数の差が最も大きいチームを上位とする。
- (イ) 予選プール全試合のトライ数と被トライ数の差が最も大きいチームを上位とする。
- (ウ) 予選プール全試合で得点数が最も多かったチームを上位とする。
- (エ) 予選プール全試合でトライ数が最も多かったチームを上位とする。
- (オ) 上記基準を用いてもなお順位が付けられない場合は抽選で順位を決める。

イ 決勝トーナメント戦

決勝トーナメント戦において前後半終了時点で同点の場合は、サドンデス方式の延長戦により勝敗を決定する。延長戦に入る前に、レフリーは試合前と同じようにトスを行う。延長戦は試合終了後の1分後に始まり、5分間のピリオドで行われる。各ピリオド終了後にエンドを入れ替え、ハーフタイムはとらない。どちらかのチームが得点（ドロップゴール、ペナルティゴール、またはトライ）するまで5分間のピリオドを繰り返す。

(4) 女子の試合形式

第1日目は1プール4チームの総当り戦による予選プール方式（計4プール）、第2日目は予選プールにおいて各プール2位以内となった8チームによるトーナメント方式とする。

ア 予選プール

予選プールにおける各プールの順位の決定は、各プール全試合の勝ち点の合計により決定する。各試合の勝ち点は、勝ち3点、引き分け2点、負け1点、棄権0点とする。

なお、予選プール終了時点で、勝ち点が同じ場合は、成年男子の決定方法に準ずる。

イ 決勝トーナメント戦

成年男子の決勝トーナメント戦に準ずる。

(5) 少年男子の試合形式

トーナメント方式とする。

トーナメントにおいて、規定時間内に、同点のため次の試合への出場チームが決まらない場合及び順位を決めなければならない場合、次の方法で決める。

ア 総トライ数の多いチームを上位とする。

イ 総トライ数も同じ場合は、ペナルティトライ数の多いチームを上位とする。

ウ 総トライ数もペナルティトライ数も同数の場合は、トライ後のゴール数の多いチームを上位とする。

エ 上記の方法で決定できない時は、抽選によって次回への出場または順位を決める。

オ 決勝戦の場合は上記の定めにかかわらず、両チーム優勝とする。ただし、5・7位決定戦で同点の場合、順位は上記ア、イ、ウ、エ及び第7項(1)の定めにかかわらず、公益財団法人日本ラグビーフットボール協会決定する。

(6) 雷等、荒天時等における「中断」「再開」「勝敗」について

試合中に落雷（雷鳴・雷光）が発生した場合、直ちに試合を中断させる。中断ならびに再開の判断は競技担当責任者を中心に、気象庁から発表される気象警報を確認し、大会関係者と協議し決定する。

再開の判断は、中断後概ね30分後を目途とする。

チームのウォーミングアップ時間を十分に配慮した上で、試合再開時刻を決定する。

試合が中断し再開出来ないと判断した場合、以下の方法で勝者を決定する。

ア 成年男子・女子：予選プール

- (ア) 中断時で前半が終了している場合は、試合は成立し、その得点を有効とする。
- (イ) 後半途中で中断した場合は、試合は成立し、中断時の得点を有効とする。
- (ウ) 中断時に前半が終了していない場合は抽選とする。
- (エ) 再度中断した場合は(ウ)を適用する。

イ 成年男子・女子：決勝トーナメント戦、少年男子

- (ア) 中断時で前半が終了している場合は、試合は成立する。
- (イ) 後半途中で中断した場合は、試合は成立する。
- (ウ) 中断時に前半が終了していない場合は抽選とする。
- (エ) 再度中断した場合は(ウ)を適用する。

5 予選方法

- (1) 競技規則、罰則、参加資格等については、本大会に準ずる。

ア ブロック大会の日程、会場の決定

各種別のブロック大会の日程、会場は当該ブロック大会を統轄する協会長から公益財団法人日本ラグビーフットボール協会長に報告する。

イ 公益財団法人日本ラグビーフットボール協会では、7・8月をシーズンオフと定めているので、この期間に試合を行うことは適切でないが、国民体育大会のブロック大会を行うため、やむを得ず特例を認める。ただし、事故防止の観点から試合開始時刻については、午前、午後の適切な時間帯を選び慎重に行うこと。

上記の理由で少年男子は決勝も含め、前後半 25 分ハーフで実施することとする。

- (2) ブロック大会申込み方法

各都道府県ラグビーフットボール協会は、基礎となる選手（予備登録選手を含む）成年男子及び女子 35 名以内、少年男子 50 名以内を所定の Web ページ（国民体育大会参加申込システム）へアクセスし、当該ブロック大会参加申込締切日までに申し込む。

- (3) チーム編成

単独、補強及び選抜を問わず、チーム名は都道府県名を冠すること。

- (4) 女子

ブロック大会がやむを得ず実施できない場合は、ブロック大会開催県体育・スポーツ協会（実行委員会）、開催県ラグビーフットボール協会、管轄の地域ラグビーフットボール協会（三地域協会）及び公益財団法人日本ラグビーフットボール協会と協議の上、推薦で決めることができる。

(5) ブロック大会区分及び代表チーム数は、下表のとおりとする。

ブロック名	都道府県名	成年男子	女子	少年男子
北海道	北海道	1	1	1
東北	青森、岩手、宮城、秋田、山形、福島	2	1	2
関東	茨城、群馬、埼玉、千葉、東京、神奈川、山梨	3	4	2
北信越	新潟、長野、富山、石川、福井	1	1	1
東海	静岡、愛知、三重、岐阜	1	1	1
近畿	滋賀、京都、大阪、兵庫、奈良、和歌山	2	2	2
中国	鳥取、島根、岡山、広島、山口	1	1	1
四国	香川、徳島、愛媛、高知	1	1	1
九州	福岡、佐賀、長崎、熊本、大分、宮崎、鹿児島、沖縄	3	3	3
開催県	栃木	1	1	1
計		16	16	15

(6) 予選会の結果報告

ブロック大会の結果は、それぞれ主管した都道府県ラグビーフットボール協会が 2022 年 8 月 31 日（水）までに公益財団法人日本ラグビーフットボール協会宛報告すること。

6 参加資格、所属都道府県及び選手の年齢基準

総則 5 に定めるもののほか次による。

(1) 少年男子

高等学校在学中の生徒は、所属長（居住地を示す現住所によるもののほかは都道府県ラグビーフットボール協会長）が、人物、身体、学業など適当と認めたものとする。

(2) 女子

高校 1 年生を含む 2007 年 4 月 1 日以前に生まれた者。

高等学校在学中の生徒は、所属長（居住地を示す現住所によるもののほかは都道府県ラグビーフットボール協会長）が、人物、身体、学業など適当と認めたものとする。

(3) 監督

チームの監督は、公益財団法人日本スポーツ協会公認スポーツ指導者制度に基づく、公認ラグビーフットボールコーチ 3（公益財団法人日本ラグビーフットボール協会強化コーチ）、公認ラグビーフットボールコーチ 4 のいずれかの資格を有する者とする。

(4) その他

公益財団法人日本スポーツ協会規定及び公益財団法人日本ラグビーフットボール協会選手・役員規定に違反するものは参加できない。

7 総合成績決定方法

男女総合成績（天皇杯得点）及び女子総合成績（皇后杯得点）は、競技得点と参加得点の合計とし、その得点の多い都道府県順に順位を決定する。ただし、同点の場合は、その順位を共有し、次の順位を欠位とする。

(1) 競技得点

天皇杯対象種別	皇后杯対象種別	競 技 得 点
成 年 男 子 女 子	女 子	各種別とも1位40点、2位35点、3位30点、4位25点、5位20点、6位15点、7位(2チーム)各7.5点の競技得点を与える。
少 年 男 子		1位64点、2位56点、3位(2チーム)各44点、5位(2チーム)各28点、7位(2チーム)各12点の競技得点を与える。 ただし、同順位の場合は、その順位を共有し、次の順位を欠位とする。なお、得点は次の順位のものに加え、当該都道府県で等分する。

(2) 参加得点

大会(ブロック大会を含む)に参加した都道府県に10点を与える。ただし、ブロック大会で本大会の出場権を獲得しながら、本大会に参加しなかった場合は与えない。

8 表 彰

- (1) 男女総合成績及び女子総合成績の第1位から第8位までの都道府県に、表彰状を授与する。
- (2) 男女総合成績第1位の都道府県に、大会会長トロフィーを授与する。
- (3) 各種別の第1位から第7位(2チーム)までに、賞状を授与する。

9 参加申込み方法

総則8に定めるもののほか、次による。

- (1) 所定のWebページ(国民体育大会参加申込システム)へアクセスし、必要項目を入力の上、所属都道府県体育・スポーツ協会を通じて、2022年9月7日(水)までに申込手続きを完了すること。
- (2) 締切期限以降は所定のWebページ(国民体育大会参加申込システム)へアクセスできなくなるので、締切期限を厳守すること。
- (3) 参加申込み締切後の選手変更は、疾病、傷害等及び特別な場合は認める。又、監督変更は、第6項(3)の条件を満たしていることとする。なお、選手・監督変更とも代表者会議の決定をもって最終とする。

ア 提出期限 成年男子 2022年10月2日(日)
女子 2022年10月4日(火)
少年男子 2022年10月1日(土)

イ 提出先

(ア) 〒107-0061 東京都港区北青山二丁目8番35号
公益財団法人日本ラグビーフットボール協会
TEL 03-3401-3321 FAX 03-3401-6610

(イ) 〒320-8501 栃木県宇都宮市塙田一丁目1番20号
いちご一会とちぎ国体・とちぎ大会実行委員会事務局
(栃木県国体・障害者スポーツ大会局 競技式典課 競技担当)
TEL 028-623-3849 FAX 028-623-3527

(ウ) 〒327-8501 栃木県佐野市高砂町1番地
いちご一会とちぎ国体・いちご一会とちぎ大会
佐野市実行委員会事務局
TEL 0283-27-7006 FAX 0283-24-2708

なお、公益財団法人日本スポーツ協会に対しては、上記への提出後、別途、所定の手続きにより、参加申込み情報を修正すること。

- (4) 問合わせ先
上記(ア)(イ)(ウ)参照

10 参加上の注意

- (1) 少年男子は、必ずマウスガード、歯を保護するもの及びヘッドギア（WRのマークがついたもの）着用を義務とすること。
- (2) 女子は、必ずマウスガード、歯を保護するものの着用を義務とすること。また、19歳未満の選手には、ヘッドギア（WRのマークがついたもの）着用も義務とすること。
なお、競技規則はワールドラグビー制定の『2022年度7人制競技規則』を適用するが、安全面を考慮し、スクイズボールや危険とみなされたプレーにおいてはレフリーの判断でとめる場合がある。
- (3) 本大会におけるアシスタントレフリー・サブコントローラー（選手入替・交代管理者）は、大会本部で配置する。
- (4) 競技中及びその前後に使用するユニフォーム類の胸には、必ず所属する都道府県名を明示すること。

11 その他

- (1) 組合せ抽選会

日 時 2022年9月11日（日） 午後1時
場 所 JAPAN SPORT OLYMPIC SQUARE 内会議室
〒160-0013 東京都新宿区霞ヶ丘町4番2号
TEL 03-3401-3321 FAX 03-3401-6610

- (2) 代表者会議

(成年男子)

日 時 2022年10月2日（日） 午後4時30分
場 所 佐野市役所
〒327-8501 栃木県佐野市高砂町1番地
TEL 0283-24-5111 FAX 0283-22-9104

(女 子)

日 時 2022年10月4日（火） 午後4時
場 所 佐野市役所
〒327-8501 栃木県佐野市高砂町1番地
TEL 0283-24-5111 FAX 0283-22-9104

(少年男子)

日 時 2022年10月1日(土) 午後4時
場 所 佐野市役所
〒327-8501 栃木県佐野市高砂町1番地
TEL 0283-24-5111 FAX 0283-22-9104

(3) 表彰式

(成年男子)

日 時 2022年10月4日(火) 競技終了後
場 所 佐野市運動公園第1多目的球技場
〒327-0104 栃木県佐野市赤見町2130番地2
TEL 0283-25-0403 FAX 0283-25-3581

(女子・総合)

日 時 2022年10月6日(木) 競技終了後
場 所 佐野市運動公園第1多目的球技場
〒327-0104 栃木県佐野市赤見町2130番地2
TEL 0283-25-0403 FAX 0283-25-3581

(少年男子)

日 時 2022年10月6日(木) 競技終了後
場 所 清酒開華スタジアム(佐野市運動公園陸上競技場)
〒327-0104 栃木県佐野市赤見町2130番地2
TEL 0283-25-0403 FAX 0283-25-3581

[29] スポーツクライミング競技

1 期 日 2022年10月2日（日）から10月4日（火）まで（3日間）

種 別	10月2日（日）	10月3日（月）	10月4日（火）
成年男子	ボルダリング予選(B)	リ ー ド予選(L)	リ ー ド決勝(L) ボルダリング決勝(B)
成年女子	リ ー ド予選(L)	ボルダリング予選(B)	ボルダリング決勝(B) リ ー ド決勝(L)
少年男子	ボルダリング予選(B)	リ ー ド予選(L) ボルダリング決勝(B)	リ ー ド決勝(L)
少年女子	リ ー ド予選(L) リ ー ド決勝(L)	ボルダリング予選(B)	ボルダリング決勝(B)

2 会 場 壬生町（リード・ボルダリング） 壬生町総合運動場特設会場

3 種別（種目）及び参加人員

種 別	種 目	監 督	選 手	参加都道府県	小 計	合 計 (人)
成年男子	リ ー ド ボルダリング	1	2	47	141	309
成年女子	リ ー ド ボルダリング	1	2	18	54	
少年男子	リ ー ド ボルダリング	1	2	20	60	
少年女子	リ ー ド ボルダリング	1	2	18	54	

4 競技上の規程及び方法

公益社団法人日本山岳・スポーツクライミング協会が定めた現行の競技規則による。

5 予選方法

- (1) 都道府県大会は、都道府県を代表して公益社団法人日本山岳・スポーツクライミング協会に加盟している山岳（・スポーツクライミング）連盟（協会）が主管して実施する。
- (2) 都道府県連盟（協会）は、種別ごとにブロック大会に出場する代表1チームを決定する。ただし、成年男子の代表は、ブロック大会を行わないで本大会に出場できる。
- (3) ブロック大会主管連盟（協会）は、本大会実施要項に準じてブロック大会を実施し、本大会に出場する代表を決定する。

(4) ブロック大会区分及び代表チーム数は、下表のとおりとする。

ブロック名	都 道 府 県 名	成年 女子	少年 男子	少年 女子
北海道	北海道	1	1	1
東 北	青森、岩手、宮城、秋田、山形、福島	2	2	2
関 東	茨城、群馬、埼玉、千葉、東京、神奈川、山梨	3	3	2
北信越	新潟、長野、富山、石川、福井	2	2	2
東 海	静岡、愛知、三重、岐阜	1	2	1
近 畿	滋賀、京都、大阪、兵庫、奈良、和歌山	3	2	2
中 国	鳥取、島根、岡山、広島、山口	1	2	2
四 国	香川、徳島、愛媛、高知	1	2	2
九 州	福岡、佐賀、長崎、熊本、大分、宮崎、鹿児島、沖縄	3	3	3
開催県	栃木	1	1	1
計		18	20	18

6 参加資格、所属都道府県及び選手の年齢基準

総則5に定めるもののほか、次による。

- (1) 少年種別に参加できる選手は、2007年4月2日から2008年4月1日までに生まれた中学3年生を含む。
- (2) 選手と監督の兼任は認めない。
- (3) 監督は、公益財団法人日本スポーツ協会公認スポーツ指導者制度に基づく、公認山岳コーチ1、公認山岳コーチ2、公認山岳コーチ3、公認山岳コーチ4、公認スポーツクライミングコーチ1、公認スポーツクライミングコーチ2、公認スポーツクライミングコーチ3、公認スポーツクライミングコーチ4のいずれかの資格を有していなければならない。

7 総合成績決定方法

男女総合成績（天皇杯得点）及び女子総合成績（皇后杯得点）は、競技得点と参加得点の合計とし、その得点の多い都道府県順に第1位から第8位までを決定する。

ただし、同点の場合は、その順位を共有し、次の順位を欠位とする。

(1) 競技得点

天皇杯対象種別	皇后杯対象種別	競 技 得 点
成 年 男 子 成 年 女 子 少 年 男 子 少 年 女 子	成 年 女 子 少 年 女 子	各種目とも1位24点、2位21点、3位18点、4位15点、5位12点、6位9点、7位6点、8位3点の競技得点を与える。 ただし、同点の場合は、当該都道府県でその順位を共有し、次の順位を欠位とする。なお、得点については、次の順位のを加え、当該都道府県で等分する。

(2) 参加得点

大会（ブロック大会を含む）に参加した都道府県に10点を与える。ただし、ブロック大会で本大会の出場権を獲得しながら、本大会に参加しなかった場合は与えない。

8 表 彰

- (1) 男女総合成績及び女子総合成績第1位から第8位までの都道府県に、表彰状を授与する。
- (2) 男女総合成績第1位の都道府県に、大会会長トロフィーを授与する。
- (3) 種別ごとに各種目の第1位から第8位までの都道府県に、賞状を授与する。賞状は、その都道府県名とチーム全員（監督も含む。）の氏名を記載したものを都道府県用に1枚、さらに同様のものをチーム全員に授与する。

9 参加申込み方法

総則8に定めるもののほか、次による。

- (1) 所定のWebページ（国民体育大会参加申込システム）へアクセスし、必要項目を記入の上、所属都道府県体育・スポーツ協会を通じて、2022年9月7日（水）までに申込み手続きを完了すること。
- (2) 締切期限以降は所定のWebページ（国民体育大会参加申込システム）へアクセスできなくなるので締切期限を厳守すること。
- (3) 参加申込み締切後の選手・監督の変更は、疾病・傷害等特別な場合のみ認めるものとし、その取り扱いについては次のとおりとする。

なお、選手が「国民体育大会予選会免除に関する要領」に基づく本協会が指定する世界選手権大会等の国際競技大会に出場する場合は、選手変更を認める。

ア 提出期限 監督会議前まで

イ 提出先

- (ア) 〒160-0013 東京都新宿区霞ヶ丘町4番2号 JAPAN SPORT OLYMPIC SQUARE 807
公益社団法人日本山岳・スポーツクライミング協会
TEL 03-5843-1631 FAX 03-5843-1635
- (イ) 〒320-8501 栃木県宇都宮市塙田一丁目1番20号
いちご一会とちぎ国体・とちぎ大会実行委員会事務局
(栃木県国体・障害者スポーツ大会局 競技式典課 競技担当)
TEL 028-623-3849 FAX 028-623-3527
- (ウ) 〒321-0214 栃木県下都賀郡壬生町壬生甲3828番地
いちご一会とちぎ国体壬生町実行委員会事務局
(壬生町スポーツ振興課国体推進室)
TEL 0282-28-7810 FAX 0282-28-7811

なお、公益財団法人日本スポーツ協会に対しては、大会終了後、別途、所定の手続きにより参加申込み情報を修正すること。

10 その他

- (1) 組合せ抽選会

日 時 2022年9月10日（土） 午後2時

場 所 JAPAN SPORT OLYMPIC SQUARE 内会議室
〒160-0013 東京都新宿区霞ヶ丘町4番2号
JAPAN SPORT OLYMPIC SQUARE
TEL 03-5843-1631 FAX 03-5843-1635

(2) 競技役員全体会議

日 時 2022年10月1日(土) 午後4時30分
場 所 壬生町総合運動場特設会場 ボルダリング会場
〒321-0214 栃木県下都賀郡壬生町壬生甲 3828 番地
TEL 0282-28-7810 FAX 0282-28-7811

(3) 大会会長トロフィー返還式・監督会議

日 時 2022年10月1日(土) 午後6時
場 所 壬生町総合運動場特設会場 ボルダリング会場
〒321-0214 栃木県下都賀郡壬生町壬生甲 3828 番地
TEL 0282-28-7810 FAX 0282-28-7811

(4) 審判員会議

日 時 2022年10月4日(火) 午後5時40分
場 所 壬生町総合運動場特設会場 ボルダリング会場ビデオ判定室
〒321-0214 栃木県下都賀郡壬生町壬生甲 3828 番地
TEL 0282-28-7810 FAX 0282-28-7811

(5) 総合表彰式

日 時 2022年10月4日(火) 午後6時20分
場 所 壬生町総合運動場特設会場 ボルダリング会場
〒321-0214 栃木県下都賀郡壬生町壬生甲 3828 番地
TEL 0282-28-7810 FAX 0282-28-7811

〔30〕 カヌー競技

1 期 日 2022年10月7日（金）から10月10日（月）まで（4日間）

種 目	10月7日（金）	10月8日（土）	10月9日（日）	10月10日（月）
カヌースプリント	予 選（A）	準 決 勝（A） 決 勝（A）	予 選（B） 準 決 勝（B）	決 勝（B）
カヌースラローム		決 勝（A）	決 勝（B）	
カヌーワイルドウォーター	決 勝（A）			決 勝（B）

（注）天候・気象の状況により、日程を変更することがある。

2 会 場 栃木市（カヌースプリント） 谷中湖特設カヌー競技場
塩谷町（カヌースラローム・カヌーワイルドウォーター） 鬼怒川特設カヌー競技場

3 種別（種目）及び参加人員

種 別		種 目	監 督	選 手	参 加 都道府県	小計 （人）	合計 （人）
ス プ リ ン ト	成年男子	K-1（カヤックシングル）	1	1	24	323	453
		C-1（カナディアンシングル）		1	24		
	成年女子	K-1（カヤックシングル）		1	19		
		C-1（カナディアンシングル）		1	10		
	少年男子	K-1（カヤックシングル）		1	29		
		K-2（カヤックペア）		2	12		
		C-1（カナディアンシングル）		1	26		
	少年女子	C-2（カナディアンペア）		2	12		
		K-1（カヤックシングル）		1	24		
		K-2（カヤックペア）		2	12		
ス ワ イ ル ド ウ ォ ー タ ー	成年男子	K-4（カヤックフォア）	4	12			
		K-1（スラロームカヤックシングル）	1	24			
		C-1（スラロームカナディアンシングル）	1	10			
	成年女子	K-1（ワイルドウォーターカヤックシングル）	1	10			
		K-1（スラロームカヤックシングル）	1	19			
		C-1（スラロームカナディアンシングル）	1	10			
	K-1（ワイルドウォーターカヤックシングル）	1	10				

※ カヌースプリント、カヌースラローム・カヌーワイルドウォーターにおける各都道府県のブロック大会通過種目による監督数の変動に伴い、小計・合計数も変更となる。

4 競技上の規程及び方法

- (1) 競技規則及び競技運営は、公益社団法人日本カヌー連盟競技規則及び国民体育大会特別規則による。各種目のコースは、規則に基づき、公益社団法人日本カヌー連盟（以下、「連盟」という。）の公認したものとする。
- (2) 各種目とも次のとおり実施する。

ア カヌースプリント	(A) 500m	(B) 200m
イ カヌースラローム	(A) 25 ゲート	(B) 15 ゲート
ウ カヌーワイルドウォーター	(A) 1,500m	(B) スプリント
- (3) カヌースプリント
発艇は、連盟が公認した自動発艇装置を用い、決勝判定は、連盟が公認した写真判定システムによる。
- (4) カヌースラローム・カヌーワイルドウォーター
 - ア カヌースラロームコースは、150m以上 400m以内で、漕航可能な急流とする。
 - イ カヌーワイルドウォーターコースは、漕航可能な急流とし、約 1,500mとする。
ただし、スプリント種目は、カヌースラロームコースを使用する。
 - ウ カヌースラローム、カヌーワイルドウォーターの発艇及び決勝部署には、連盟が公認した電子判定システム（光電管・ビデオシステム等）を用いる。
- (5) 日程は、天候・気象の状況により、変更することがある。

5 予選方法

- (1) 各都道府県協会は、都道府県大会を実施し、ブロック大会に出場する各種目の代表選手を決定する。
- (2) ブロック大会主管都道府県協会は、本大会実施要項に準じてブロック大会を実施し、本大会に出場する代表都道府県を決定する。
- (3) ブロック大会にて本大会への参加枠を獲得した都道府県は、ブロック大会で参加枠を獲得した選手に代えて、都道府県予選会の同一種別に参加した選手をもって、当競技種目に参加させることができる。
- (4) ブロック大会は、全てA種目のみ実施し、代表を決定する。

カヌースプリント (500m)
カヌースラローム (25 ゲート)
カヌーワイルドウォーター (1,500m)

(5) ブロック大会区分及び代表の種目数は、下記のとおりとする。

種別	種目	ブロックごとの本大会出場数割当										合計	
		北海道	東北	関東	北信越	東海	近畿	中国	四国	九州	開催県		
スプリント	成年男子	K-1 (カヤックシングル)	1	3	4	2	2	3	2	2	4	1	24
		C-1 (カナディアンシングル)	1	3	4	2	2	3	2	2	4	1	24
	成年女子	K-1 (カヤックシングル)	1	2	3	2	2	2	2	1	3	1	19
		C-1 (カナディアンシングル)	1	1	1	1	1	1	1	1	1	1	10
	少年男子	K-1 (カヤックシングル)	1	4	4	3	2	4	3	2	5	1	29
		K-2 (カヤックペア)	1	1	2	1	1	1	1	1	2	1	12
		C-1 (カナディアンシングル)	1	3	4	3	2	3	3	2	4	1	26
		C-2 (カナディアンペア)	1	1	2	1	1	1	1	1	2	1	12
	少年女子	K-1 (カヤックシングル)	1	3	4	2	2	3	2	2	4	1	24
		K-2 (カヤックペア)	1	1	2	1	1	1	1	1	2	1	12
		K-4 (カヤックフォア)	1	1	2	1	1	1	1	1	2	1	12
	スラローム	成年男子	K-1 (スラロームカヤックシングル)	1	3	4	2	2	3	2	2	4	1
C-1 (スラロームカナディアンシングル)			1	1	1	1	1	1	1	1	1	1	10
K-1 (ワイルドウォーターカヤックシングル)			1	1	1	1	1	1	1	1	1	1	10
成年女子		K-1 (スラロームカヤックシングル)	1	2	3	2	2	2	2	1	3	1	19
		C-1 (スラロームカナディアンシングル)	1	1	1	1	1	1	1	1	1	1	10
		K-1 (ワイルドウォーターカヤックシングル)	1	1	1	1	1	1	1	1	1	1	10

6 参加資格、所属都道府県及び選手の年齢基準

総則5に定めるもののほか、次による。

- (1) 連盟賛助会員A登録者であること。
- (2) 出場は1人1種目とし、各種目A・Bに出場することができる。
- (3) カヌースプリント種目の少年種別に参加できる選手は、2007年4月2日から2008年4月1日までの間に生まれた中学3年生を含むものとする。
また、成年女子種別カナディアンシングル種目に参加できる選手は、中学3年生を含む2008年4月1日以前に生まれたものとする。
- (4) カヌースラローム種目（成年男子種別、成年女子種別）及びカヌーワイルドウォーター種目（成年男子種別、成年女子種別）に参加できる選手は、中学3年生を含む2008年4月1日以前に生まれたものとする。
- (5) 監督は、公益財団法人日本スポーツ協会公認スポーツ指導者制度に基づく、公認カヌーコーチ1、公認カヌーコーチ2、又は公認カヌーコーチ3、公認カヌーコーチ4のいずれかの資格を有する者であること。
- (6) 成年選手は監督を兼任することができる。カヌースプリント種目とカヌースラローム種目・カヌーワイルドウォーター種目の監督を兼任することはできない。

7 総合成績決定方法

男女総合成績（天皇杯得点）及び女子総合成績（皇后杯得点）は、競技得点と参加得点の合計とし、その多い都道府県順に順位を決定する。

ただし、同点の場合は、その順位を共有し、次の順位を欠位とする。

(1) 競技得点

天皇杯対象種別	皇后杯対象種別	競 技 得 点
成年男子 成年女子 少年男子 少年女子	成年女子 少年女子	シングル及びペアの各種目は、1位8点、2位7点、3位6点、4位5点、5位4点、6位3点、7位2点、8位1点の競技得点を与える。 フォアの各種目は、1位24点、2位21点、3位18点、4位15点、5位12点、6位9点、7位6点、8位3点の競技得点を与える。 ただし、同順位の場合はその順位を共有し、次の順位を欠位とする。 なお得点は、次の順位のものに加え、当該都道府県で等分する。

(2) 参加得点

大会（ブロック大会を含む）に参加した都道府県に10点を与える。

ただし、ブロック大会で本大会の出場権を獲得しながら、本大会に参加しなかった場合は与えない。

8 表 彰

- (1) 男女総合成績及び女子総合成績第1位から第8位までの都道府県に、表彰状を授与する。
- (2) 男女総合成績第1位の都道府県に、大会会長トロフィーを授与する。
- (3) 各種目の第1位から第8位までに、賞状を授与する。

9 参加申込み方法

- (1) 所定のWebページ（国民体育大会参加申込システム）へアクセスし、必要項目を入力の上、所属都道府県体育・スポーツ協会を通じて、2022年8月24日（水）までに申込み手続きを完了すること。
- (2) 締切期限以降は所定のWebページ（国民体育大会参加申込システム）へアクセスできなくなるので、締切期限を厳守すること。
- (3) 参加申込み締切後の選手・監督の変更は、疾病、傷害等の特別な場合のみ認めるものとし、その取り扱いについては次のとおりとする。

ア 提出期日 監督会議開催前までとする。

イ 提出先

(ア) 〒160-0013 東京都新宿区霞ヶ丘町4番2号
JAPAN SPORT OLYMPIC SQUARE 5F 505号
公益社団法人日本カヌー連盟
TEL 03-5843-0400 FAX 03-5843-0401

- (イ) 〒320-8501 栃木県宇都宮市塙田一丁目1番20号
いちご一会とちぎ国体・とちぎ大会実行委員会事務局
(栃木県国体・障害者スポーツ大会局 競技式典課 競技担当)
TEL 028-623-3849 FAX 028-623-3527
- (ウ) (カヌースプリント)
〒328-0043 栃木県栃木市境町19番3号
いちご一会とちぎ国体・とちぎ大会栃木市実行委員会事務局
(栃木市総合政策部国体推進課)
TEL 0282-21-2022 FAX 0282-21-2023
- (エ) (カヌースラローム・カヌーワイルドウォーター)
〒329-2441 栃木県塩谷郡塩谷町大字船生989番地1
第77回国民体育大会塩谷町実行委員会事務局
(塩谷町教育委員会事務局生涯学習課)
TEL 0287-48-7503 FAX 0287-48-7504

なお、公益財団法人日本スポーツ協会に対しては、大会終了後、別途、所定の手続きにより参加申込み情報を修正すること。

10 参加上の注意

(1) 用艇、配艇及び点検

各種目とも、カヌー艇は、規則に則り、連盟の公認艇を用いる。

選手が使用する艇・パドルを含む用具・用品等の商標及び標識は、所属の都道府県名・都道府県章・都道府県マスコット及び製造者の名称・称号・ロゴ・商品名以外は認めない。

ア カヌースプリント

(ア) シングル・ペア艇は、参加都道府県の持込艇とし、フォア艇は、連盟の公認を経た栃木県で準備した貸与艇とする。

ただし、栃木県は、予備艇を用意する。

(イ) 競技開始3日前から実施する公式練習に関する運営事項は、別途指示する。

(ウ) 検艇ならびにライフジャケットの点検は、以下の定められた時間内に行うこと。
時間は厳守すること。

2022年10月5日(水) 午前9時から正午及び午後1時から午後4時まで

2022年10月6日(木) 午前9時から正午まで

イ カヌースラローム・カヌーワイルドウォーター

(ア) 参加都道府県の持込艇とする。

ただし、栃木県は、予備艇を用意する。

(イ) 公式練習に関する運営事項は、別途指示する。

(ウ) 持込艇には、開催地実行委員会が用意した標識(縦20cm×横40cm)を前甲板に、艇前から艇尾に向けて貼るものとする。

(エ) 艇・ライフジャケットの検定は、以下のとおりとする。

なお、定められた時間内に受付を行い、時間は厳守すること。

ただし、カヌースラロームの事前検定(商標を含む)は自主点検とする。

事前検定 2022年10月5日(水) 正午から午後2時30分まで

事前検定 2022年10月6日(木) 午後2時から午後4時30分まで

事後検定 各決勝レース後に検定を行う

(2) 服装

ア 監督・選手は式典、会議など公式行事は、各都道府県指定のユニフォームで参加すること。

イ 選手が着用する競技用ユニフォームは、競技・種目・種別で都道府県ごとに統一するものとし、商標及び標識は、所属の都道府県名・都道府県章・都道府県マスコット及び製造者の名称・称号・ロゴ・商品名以外は認めない。

(3) 安全対策

競技規則等には定められていないが、安全対策上、練習・競技時において靴の着用を推奨する。

11 その他

(1) 組合せ抽選会

日 時 2022年8月26日(金) 午後2時
場 所 JAPAN SPORT OLYMPIC SQUARE 内会議室
〒160-0013 東京都新宿区霞ヶ丘町4番2号
TEL 03-5843-0400 FAX 03-5843-0401

(2) 監督会議

ア カヌースプリント

日 時 2022年10月6日(木) 午前10時30分
場 所 谷中湖特設カヌー競技場内特設テント
栃木県栃木市藤岡町内野地先

イ カヌースラローム・カヌーワイルドウォーター

日 時 2022年10月6日(木) 午後1時15分
場 所 鬼怒川特設カヌー競技場内特設テント
栃木県塩谷郡塩谷町大字船生

(3) 表彰式

ア 種目別表彰式

(ア) カヌースプリント

場 所 谷中湖特設カヌー競技場内特設テント
栃木県栃木市藤岡町内野地先

(イ) カヌースラローム・カヌーワイルドウォーター

場 所 鬼怒川特設カヌー競技場内特設テント
栃木県塩谷郡塩谷町大字船生

イ 総合表彰式

日 時 2022年10月10日(月) 午後1時30分
場 所 谷中湖特設カヌー競技場内特設テント
栃木県栃木市藤岡町内野地先

[31] アーチェリー競技

1 期 日 2022年10月8日(土)から10月10日(月)まで(3日間)

種 別	10月8日(土)	10月9日(日)	10月10日(月)
成年男子 少年男子	午前 ※用具検査(全種別) 練習 競技 (クォリフィケーション ラウンド)	競技 (イリミネーションラウンド ～セミファイナル)	競技 (ファイナルラウンド) ブロンズメダルマッチ ゴールドメダルマッチ
成年女子 少年女子	午後 練習 競技 (クォリフィケーション ラウンド)		

※1 用具検査は10月7日(金)13:00～15:00に練習会場で行う。

10月8日の用具検査(全種別8:30～9:00)は、10月7日に未検査のものと再検査のみとする。

※2 練習会場は10月7日(金)～10日(月)まで那須烏山市緑地運動公園野球場で8:30～16:00まで開設する。但し、10日(月)のみ8:30～11:30までとする。

2 会 場 那須烏山市 那須烏山市緑地運動公園多目的競技場
(練習会場 那須烏山市緑地運動公園野球場)

3 種別及び参加人員

種 別	監 督	選 手	参加都道府県	小計(選手計)	合計(選手・監督計)
成年男子	52名 1都道府県 2名以内	3	14	42	280
成年女子		3	14	42	
少年男子		3	24	72	
少年女子		3	24	72	

※ 監督配置数の調整方法

(1) 参加都道府県に必ず各1名を配置する。

(2) 上記(1)により配分した人数を52名から差し引いて得られた人数を次のアからカの順でそれぞれに該当する都道府県に対し各1名を上限に配置する。

ア 少年男子・少年女子・成年男子・成年女子の全種別に参加する都道府県

イ 少年男子と少年女子の両種別と成年男子と成年女子のいずれかに参加する都道府県

ウ 少年男子と少年女子のいずれかと成年男子と成年女子の両種別に参加する都道府県

エ 成年男子と成年女子のいずれにも参加せず、少年男子と少年女子の両種別に参加する都道府県

オ 少年男子と少年女子のいずれかと成年男子と成年女子のいずれかに参加する都道府県

カ 少年男子と少年女子のいずれにも参加せず、成年男子と成年女子の両種別に参加する都道府県

4 競技上の規程及び方法

(1) 競技上の規程

ア 全日本アーチェリー連盟競技規則「ターゲットアーチェリー」による。

イ 競技は、クォリフィケーションラウンド及びイリミネーションラウンド及びファイナルラウンドとする。

ウ 参加資格に不備や虚偽の者が出場した場合には、そのチームを大会から除外して行う。

(2) 競技の方法

ア クォリフィケーションラウンドは、70mラウンドで実施する。

イ クォリフィケーションラウンドは、1標的3名の行射で、A・B・Cの1立ち制とする。

ウ イリミネーションラウンド進出チームは、成年8チーム、少年16チームとする。

ただし、1位から8位まで又は1位から16位までに同順位及び8位、16位に同順位が出た場合は、全日本アーチェリー連盟競技規則（第208条5項）により順位を決定する。

エ イリミネーションラウンド及びファイナルラウンドは、オリンピックラウンドで実施する。

なお、5位から8位までの順位は、1/4ファイナルのポイント数で順位を決定する。

獲得ポイント数が同数の場合は、全日本アーチェリー連盟競技規則（第208条5項）により順位を決定する。

オ 出場選手・監督の変更は監督会議時に発表する。

5 予選方法

(1) 予選方法は、各都道府県大会及び各ブロック大会とし、それぞれの大会は本大会の実施要項に基づき、各都道府県大会は70mを含む競技により実施するものとし、各ブロック大会は、70mラウンドで実施するものとする。

(2) 出場者は、全日本アーチェリー連盟に登録を完了し、「A・J・A・Fターゲット スターバッジ」の資格を取得している者とする。

(3) 各都道府県協会（連盟）は、都道府県大会を実施し、ブロック大会及び本大会に出場する種別代表選手を決定する。

(4) ブロック大会は、所属都道府県協会（連盟）の共催のもとに開催地協会（連盟）が主管して実施し、期日、会場、実施方法については当該都道府県体育・スポーツ協会と協議の上決定し、本大会に出場する代表都道府県を決定する。

(5) ブロック大会区分及び代表都道府県数は、下表のとおりとする。

ブロック名	都 道 府 県 名	成年 男子	成年 女子	少年 男子	少年 女子
北海道	北海道	1	1	1	1
東 北	青森、岩手、宮城、秋田、山形、福島	2	2	3	3
関 東	茨城、群馬、埼玉、千葉、東京、神奈川、山梨	2	2	3	3
北信越	新潟、長野、富山、石川、福井	1	1	2	3
東 海	静岡、愛知、三重、岐阜	1	1	2	2
近 畿	滋賀、京都、大阪、兵庫、奈良、和歌山	2	2	3	3
中 国	鳥取、島根、岡山、広島、山口	1	1	3	2
四 国	香川、徳島、愛媛、高知	1	1	2	2
九 州	福岡、佐賀、長崎、熊本、大分、宮崎、鹿児島、沖縄	2	2	4	4
開催県	栃木	1	1	1	1
	計	14	14	24	24

6 予選結果の報告

- (1) 各都道府県協会（連盟）は、ブロック大会開催2週間前までに、立順が記載された全選手のと道府県大会予選の成績表（A4）1部をブロック大会の開催地協会（連盟）事務局宛提出すること。
- (2) ブロック大会の開催地会長は、ブロック大会終了後翌日に、前項のと道府県大会予選及び各ブロックの成績一覧表（A4）1部を全日本アーチェリー連盟宛報告すること。

7 参加資格、所属都道府県及び選手の年齢基準

総則5に定めるもののほか、次による。

- (1) 参加選手は、本年度の全日本アーチェリー連盟に会員競技者登録を完了し「A・J・A・Fターゲットスターバッジ」の資格を取得している者。監督は、本年度の全日本アーチェリー連盟に会員登録を完了し、公益財団法人日本スポーツ協会公認スポーツ指導者制度に基づく、公認アーチェリーコーチ1、公認アーチェリーコーチ2、公認アーチェリーコーチ3、公認アーチェリーコーチ4のいずれかの資格を有する者であること。
- (2) 各予選の結果、代表として選抜された選手をもってチームを編成しなければならない。
- (3) 少年種別に参加できる選手には、2007年4月2日から2008年4月1日までに生まれた中学3年生を含む。
- (4) 選手、監督の兼任はできない。
- (5) 本項に定める事項は、都道府県大会にも適用する。

8 総合成績決定方法

男女総合成績（天皇杯得点）及び女子総合成績（皇后杯得点）は、競技得点と参加得点の合計とし、その得点の多い都道府県順に順位を決定する。

ただし、同点の場合は、その順位を共有し、次の順位を欠位とする。

(1) 競技得点

天皇杯対象種別	皇后杯対象種別	競 技 得 点
成年男子 成年女子 少年男子 少年女子	成年女子 少年女子	各種別とも1位24点、2位21点、3位18点、4位15点、5位12点、6位9点、7位6点、8位3点の競技得点を与える。 ただし、同点の場合はその順位を共有し、次の順位を欠位とする。 なお、得点は次の順位のものに加え、当該都道府県で等分する。

(2) 参加得点

大会（ブロック大会を含む）に参加した都道府県に10点を与える。

ただし、ブロック大会で本大会の出場権を獲得しながら、本大会に参加しなかった場合は与えない。

9 表彰

- (1) 男女総合成績及び女子総合成績第1位から第8位までの都道府県に、表彰状を授与する。
- (2) 男女総合成績第1位の都道府県に、大会会長トロフィーを授与する。
- (3) 各種別団体及び各種別個人の第1位から第8位までに、賞状を授与する。

10 参加申込み方法

- (1) 所定の Web ページ（国民体育大会参加申込システム）へアクセスし、必要項目を入力の上、所属都道府県体育・スポーツ協会を通して、2022年9月7日（水）までに申込み手続きを完了すること。
- (2) 締切期限以降は所定の Web ページ（国民体育大会参加申込システム）へアクセスができなくなるので、締切期限を厳守すること。
- (3) 参加申込み締切後の選手・監督の変更は、疾病、傷病等特別な場合のみ認める。
なお、変更する場合は、下記のア、イ、ウの事務局宛に文書で、監督会議前日までに届けなければならない。

ア 〒160-0013 東京都新宿区霞ヶ丘町4番2号
JAPAN SPORT OLYMPIC SQUARE 707号室
公益社団法人全日本アーチェリー連盟
TEL 03-6459-2812 FAX 03-6459-2813

イ 〒320-8501 栃木県宇都宮市塙田一丁目1番地20号
いちご一会とちぎ国体・とちぎ大会実行委員会事務局
（栃木県国体・障害者スポーツ大会局 競技式典課 競技担当）
TEL 028-623-3849 FAX 028-623-3527

ウ 〒321-0595 栃木県那須烏山市大金240番地
いちご一会とちぎ国体・とちぎ大会那須烏山市実行委員会事務局
（那須烏山市教育委員会事務局生涯学習課国体推進グループ）
TEL 0287-88-6223 FAX 0287-88-2027

なお、公益財団法人日本スポーツ協会に対して、大会終了後、別途、所定の手続きにより、参加申込み情報を修正すること。

11 参加上の注意

- (1) 参加出場者のユニフォームは、チーム内が単一のもので上衣には都道府県名が明記され、下衣は統一されたものであり、競技会場・練習場においては監督・選手とも全日本アーチェリー連盟競技規則による統一されたユニフォームを着用すること。
- (2) 選手の事情により得点記録に代行者が必要な場合は、監督会議前日までに届け出なければならない。また、代行者の服装は選手と同様とする。
- (3) 監督は、交付される監督 ID カードを当該種別競技中、視認できる箇所に付けなければならない。
- (4) 用具検査時には、監督は資格を証明する登録証を提示する。
選手は全日本アーチェリー連盟の会員証と「A・J・A・Fターゲットスターバッジ」を提示する。
- (5) 表彰式には、監督・選手ともユニフォームを着用し、必ず参加すること。
- (6) 開催地において配宿する人数は、原則としてエントリー数のみとする。
- (7) 監督会議には、監督は全員必ず参加すること。

12 その他

(1) 組合せ抽選会議

日 時 2022年9月11日(日) 午前11時
場 所 JAPAN SPORT OLYMPIC SQUARE 内会議室
〒160-0013 東京都新宿区霞ヶ丘町4番2号
TEL 03-6459-2812 FAX 03-6459-2813

(2) 監督会議

日 時 2022年10月7日(金) 午後4時
場 所 栃木県立南那須特別支援学校内体育館
〒321-0532 栃木県那須烏山市藤田1181番地152
TEL 0287-88-7571 FAX 0287-88-9867

(3) 競技役員会議

日 時 2022年10月7日(金) 午前10時
場 所 栃木県立南那須特別支援学校内体育館
〒321-0532 栃木県那須烏山市藤田1181番地152
TEL 0287-88-7571 FAX 0287-88-9867

(4) 表彰式

日 時 (個人)
2022年10月8日(土) 午後4時～午後4時30分
(種別・総合)
2022年10月10日(月) 午後3時～午後3時40分
場 所 那須烏山市緑地運動公園多目的競技場
〒321-0532 栃木県那須烏山市藤田1181番地85

〔32〕 空手道競技

1 期 日 2022年10月2日（日）から10月4日（火）まで（3日間）

種 別	10月2日（日）	10月3日（月）	10月4日（火）
成 年 男 子	組手（個人）	組手（団体）・形	組手（団体）
成 年 女 子	組手（個人）	組手（団体）・形	組手（団体）
少 年 男 子	形	組手（個人・団体）	組手（団体）
少 年 女 子	形	組手（個人・団体）	組手（団体）

2 会 場 小山市 栃木県立県南体育館

3 種別（種目）及び参加人員

種別	種目	監督	選手	参加都道府県	小計	合計（人）
成年男子	組手（個人・団体）	1	3	47	172	414 以内
	形		1	31以内	以内	
成年女子	組手（個人・団体）		1	47	78	
	形		1	31以内	以内	
少年男子	組手（個人・団体）		1	47	78	
	形		1	31以内	以内	
少年女子	組手（個人・団体）		1	47	78	
	形		1	31以内	以内	

(1) 組手競技（個人戦）の成年男子は、体重別に下記の3階級とし、各都道府県1階級につき1名とする。

軽量級（65kgに満たない体重） 中量級（65kgから75kgまでの体重）

重量級（75kgを超える体重）

(2) 組手競技（個人戦）の成年女子、少年男子及び少年女子は、体重制限を設けない。

(3) 組手競技団体戦は、各都道府県1チーム5人制とし、組手・形競技の選手より、成年男子3名、成年女子又は少年女子1名、少年男子1名で編成し、当日競技開始前にその都度メンバー表を提出して行う。

ア 先鋒は少年男子

イ 次鋒は回戦毎に成年女子と少年女子の交互に出場する。なお、1回戦はどちらが出場しても良い。

ウ 中堅以降は成年男子で編成する。

(4) 監督は選手を兼ねることができない。

4 競技上の規程及び方法

競技は、公益財団法人全日本空手道連盟競技規定により行う。

(1) 組手競技

ア トーナメント方式とする。

イ 個人戦は、成年男子、成年女子、少年男子及び少年女子とする。

成年男女とも競技時間は3分間、少年男女とも競技時間は2分間とする。

ウ 団体戦は、上記3の(3)により成年男子、少年男子及び成年女子か少年女子から編成する。なお、同点の場合の勝者決定戦代表選手は、当該競技出場者の成年男子の中から出場する。

エ 団体戦の次鋒は3分間とする。なお安全具については、10(1)に準ずる。

(2) 形競技

ア 予選(R1)、準決勝(R2)、3位決定戦、決勝戦の順に競技を行う。

イ 以下の手順によって行われる。

(ア) 予選(R1)は4つのグループに分け、形1つを演武し、得点が与えられる。

(イ) 競技者人数が18~20名の場合は上位2名、21名以上の場合は上位3名が準決勝(R2)に進出する。予選(R1)の得点は準決勝(R2)に持ち越さない。

(ウ) 準決勝(R2)は2つのグループに分け、形1つを演武し、得点が与えられる。

(エ) 準決勝(R2)各グループ1位の競技者が決勝戦へ、各グループ2位の競技者が3位決定戦に進出する。各グループ3位、4位の計4名が5位となる。

ウ 電子システムによる同点の解決を採用する。

エ 一度演武した形は繰り返し演武することはできない。

オ 予選(R1)は第1指定形もしくは第2指定形の中から選ばなければならない。準決勝(R2)以降は全空連得意形リストの中から選ばなければならない。

(3) 組手・形競技とも敗者復活戦は行わず、3位決定戦を行う。

5 予選方法

(1) 各都道府県連盟は、都道府県大会を実施し、種別ごとに本大会に参加する組手競技の代表選手及びブロック大会に参加する形競技の代表選手を決定する。

(2) 各ブロック大会主管都道府県連盟は、国体実施要項に準じてブロック大会を実施し、本大会に参加する形競技の代表都道府県を決定する。

(3) 形競技のブロック大会区分及び代表都道府県数については、下表のとおりとする。

ブロック名	都道府県名	成年男子	成年女子	少年男子	少年女子	8ブロック自由選択	登録会員数上位自由選択
北海道	北海道	1	1	1	1		
東北	青森、岩手、宮城、秋田、山形、福島	2	2	2	2	1	
関東	茨城、群馬、埼玉、千葉、東京、神奈川、山梨	2	2	2	2	1	1
北信越	新潟、長野、富山、石川、福井	2	2	2	2	1	1
東海	静岡、愛知、三重、岐阜	2	2	2	2	1	1
近畿	滋賀、京都、大阪、兵庫、奈良、和歌山	2	2	2	2	1	1
中国	鳥取、島根、岡山、広島、山口	2	2	2	2	1	
四国	香川、徳島、愛媛、高知	2	2	2	2	1	
九州	福岡、佐賀、長崎、熊本、大分、宮崎、鹿児島、沖縄	2	2	2	2	1	1
開催県	栃木	1	1	1	1		
	計	18	18	18	18	8	5

- ア 形競技については、1都道府県につき各種別1名を上限とする。
- イ 8ブロック自由選択で参加する選手について、種別は問わない。
- ウ 登録会員数上位自由選択については、2021年度公益財団法人全日本空手道連盟の登録会員数（毎年度1月31日時点の登録会員数）が多かった上位5ブロックに本大会参加数1を与える。なお、参加する種別は問わない。

6 参加資格、所属都道府県及び選手の年齢基準

総則5に定めるもののほか、次による。

- (1) 国民体育大会に参加する選手（各都道府県大会及び各ブロック大会を含む）は、公益財団法人全日本空手道連盟の登録会員及び公認初段位以上の取得者でなければならない。
(注)
- (2) 公認初段位の取得は受審基準「満15歳以上」かつ「義務教育を修了した者」を満たすものとする。なお、少年段位の取得者は、公認段位へ移行手続きをすること。
- (3) 監督は、公益財団法人全日本空手道連盟公認地区組手審判員以上及び公益財団法人日本スポーツ協会公認スポーツ指導者制度に基づく、公認空手道コーチ3・公認空手道コーチ4のいずれかの資格を有する者とする。
(注) 公益財団法人全日本空手道連盟が会員登録システムで参加申込書入力資格及び取得年月日等を確認できない場合、参加申込責任者は問合せに対し即答できるよう、確認できる物を用意しておくこと。

7 総合成績決定方法

男女総合成績（天皇杯得点）及び女子総合成績（皇后杯得点）は、競技得点と参加得点の合計とし、その得点の多い都道府県順に順位を決定する。

ただし、同点の場合は、その順位を共有し、次の順位を欠位とする。

(1) 競技得点

天皇杯対象種別	皇后杯対象種別	競技得点
成年男子 成年女子 少年男子 少年女子	成年女子 少年女子	<p>団体戦（組手）は1位40点、2位35点、3位30点、4位25点、5位（4チーム）各12.5点の競技得点を与える。</p> <p>個人戦（組手、形）は各種目1位8点、2位7点、3位6点、4位5点、5位（4名）各2.5点の競技得点を与える。</p>

(2) 参加得点

大会（ブロック大会を含む）に参加した都道府県に10点を与える。ただし、ブロック大会で本大会の出場権を獲得しながら、本大会に参加しなかった場合は与えない。

8 表 彰

- (1) 男女総合成績及び女子総合成績第1位から第8位までの都道府県に、表彰状を授与する。
- (2) 男女総合成績第1位の都道府県に、大会会長トロフィーを授与する。
- (3) 各種目（団体戦）の第1位から第5位（4チーム）までに、賞状を授与する。
- (4) 各種目（個人戦）の第1位から第5位（4名）までに、賞状を授与する。

9 参加申込み方法

- (1) 所定の Web ページ（国民体育大会参加申込システム）へアクセスし、必要項目を入力の上、所属都道府県体育・スポーツ協会を通じて、2022年9月7日（水）までに申込み手続きを完了すること。
- (2) 締切期限以降は Web ページ（国民体育大会参加申込システム）へアクセスできなくなるので、締切期限を厳守すること。
- (3) 参加申込み締切後の選手・監督の変更は、疾病、傷害等の特別な場合のみ認めるものとし、医師の診断書と段位を証明できるもの（免状等）を添付すること。その取扱いについては、次のとおりとする。

ア 提出期限 2022年9月29日（木）

イ 提出先

〒135-8538 東京都江東区辰巳一丁目1番20号

公益財団法人全日本空手道連盟

TEL 03-5534-1951 FAX 03-5534-1952

〒320-8501 栃木県宇都宮市塙田一丁目1番20号

いちご一会とちぎ国体・とちぎ大会実行委員会事務局

（栃木県国体・障害者スポーツ大会局 競技式典課 競技担当）

TEL 028-623-3849 FAX 028-623-3527

〒323-8686 栃木県小山市中央町一丁目1番1号

いちご一会とちぎ国体・いちご一会とちぎ大会小山市実行委員会事務局

（小山市教育委員会国体推進課）

TEL 0285-22-9894 FAX 0285-22-9496

なお、公益財団法人日本スポーツ協会に対しては、大会終了後、別途、所定の手続きにより、参加申込み情報を修正すること。

10 参加上の注意

- (1) 安全具について

ア 組手競技においては、危険防止のため公益財団法人全日本空手道連盟検定の安全具（ニューメンホー〔VI・VII〕（マウスシールド装着）、拳サポーター〔赤・青〕、マウスピース〔任意とする〕、セフティーカップ〔男子のみ〕、ボディプロテクター、チェストガード〔女子のみ〕、インステップガード・シンガード〔赤・青〕）を使用すること。拳サポーター、ボディプロテクター、インステップガード・シンガードはWKF検定のものも可とする。チェストガードはWKF検定のものとする。

イ 少年男子及び少年女子の組手競技については、高体連指定品のボディプロテクター、インステップガード・シンガードの使用も可とする。

ウ マウスピースを使用する場合は透明もしくは無色のものとする。短く改造して競技中

に口腔より容易に脱落するようなものは使用不可とする。

エ 安全具の共用は認めない。各自用意すること（感染防止対策）。

- (2) 選手の服装は表彰式・競技中ともに空手道衣とするが、監督の服装は都道府県指定のユニホームとする。なお、監督の腕章及び選手用ゼッケン、県名胸章は開催地で用意する。
- (3) 組手・形競技とも、帯は公益財団法人全日本空手道連盟検定の赤、青帯を選手各自で用意する。個人名及び団体名が入っているものは可とする。
- (4) 競技中はマスクをしない。ただし、試合の直前（選手待機所）までは着用する。

11 その他

(1) 組合せ抽選会

日 時 2022年9月12日（月） 午後1時30分
場 所 公益財団法人全日本空手道連盟「日本空手道会館：会議室」
〒135-8538 東京都江東区辰巳一丁目1番20号
TEL 03-5534-1951 FAX 03-5534-1952

(2) 審判会議

日 時 2022年10月1日（土） 午後4時
場 所 小山グランドホテル
〒323-0827 栃木県小山市神鳥谷202
TEL 0285-24-5111 FAX 0285-22-1117

(3) 監督会議

日 時 2022年10月1日（土） 午後5時
場 所 小山グランドホテル
〒323-0827 栃木県小山市神鳥谷202
TEL 0285-24-5111 FAX 0285-22-1117

(4) 総合表彰式

日 時 2022年10月4日（火） 午後2時
場 所 小山市 栃木県立県南体育館
〒323-0042 栃木県小山市大字外城371番地1
TEL 0285-21-0021 FAX 0285-21-0027

〔33〕 銃剣道競技

1 期 日 2022年10月8日（土）から10月10日（月）まで（3日間）

種 別	10月8日（土）	10月9日（日）	10月10日（月）
成 年 男 子	1 回 戦	2 回 戦	3回戦・準々決勝 準 決 勝 5～8位決定戦 3 位 決 定 戦 決 勝
少 年 男 子	1回戦・2回戦 指定トーナメント戦	指定トーナメント戦 準 決 勝 5～8位決定戦 3位 決 定 戦 決 勝	

2 会 場 壬生町（成年男子・少年男子） 栃木県立壬生高等学校 体育館

3 種別及び参加人員

種 別	監 督	選 手	参加都道府県	小 計	合 計(人)
成年男子	3		47	141	193
少年男子	1	3	13	52	

※ 成年男子においては、選手のうち1名が監督を兼任する。従って、監督専任は少年男子のみとする。

4 競技上の規程及び方法

(1) 試合、審判規則及び審判員

ア 銃剣道試合・審判規則及び細則による。競技者の服装は白色又は紺色の銃剣道着・袴とし、上下混用を認める。ただし、チームで統一すること。

イ 審判員は、公益社団法人全日本銃剣道連盟において選出する。

(2) 試合方法

ア 成年男子は、トーナメント方式とし、1位から4位までを決定する。また、準々決勝戦における敗者をもって5位から8位までを決定する。

イ 少年男子は、トーナメント方式とし、1位から4位までを決定する。また、2回戦以下の敗者をもって、指定トーナメントにより5位から8位までを決定する。

ウ 試合はすべて3本勝負とし、試合時間は5分、延長2分とし、勝敗が決しない場合は、判定による。ただし、少年・成年男子の各決勝戦は、延長で勝敗が決しない場合、再延長2分を2回まで行い、それでも勝敗が決しない場合は判定による。

5 予選方法

(1) 成年男子

ア 予選は、都道府県大会のみとする。

イ 報告

(ア) 都道府県大会の実施日が決定した場合は、直ちに日時、場所及び試合方法を必ず公益社団法人全日本銃剣道連盟に報告する。

(イ) 都道府県大会終了後、直ちに試合成績表、審判員名、その他の事項について必ず公益社団法人全日本銃剣道連盟に報告する。

(2) 少年男子

ア 予選は、都道府県大会及びブロック大会とする。

イ 都道府県大会は、各都道府県連盟の主催によって実施し、ブロック大会に出場する代表選手を決定する。

ウ ブロック大会の主管連盟は、当該都道府県体育・スポーツ協会と協議し、期日、会場等を決定し、公益社団法人全日本銃剣道連盟に届け出るとともに、関係都道府県連盟に通知する。

エ 試合は都道府県対抗とし、リーグ戦方式によって行う。

オ 主管連盟は、ブロック大会終了後直ちに試合記録とともに、大会責任者氏名（主管連盟会長等）、審判員、参加チーム監督・選手名等を記載した予選会報告書を公益社団法人全日本銃剣道連盟に提出しなければならない。

(3) ブロック大会区分及び選出チームは、下表のとおりとする。

ブロック大会	都 道 府 県 名	少年男子
北 海 道	北海道	1
東 北	青森、岩手、宮城、秋田、山形、福島	2
関 東	茨城、群馬、埼玉、千葉、東京、神奈川、山梨	2
北 信 越	新潟、長野、富山、石川、福井	1
東 海	静岡、愛知、三重、岐阜	1
近 畿	滋賀、京都、大阪、兵庫、奈良、和歌山	1
中 国	鳥取、島根、岡山、広島、山口	1
四 国	香川、徳島、愛媛、高知	1
九 州	福岡、佐賀、長崎、熊本、大分、宮崎、鹿児島、沖縄	2
開 催 県	栃木	1
	計	13

(4) 予選は、成年、少年とも8月末日までに終了すること。

6 参加資格、所属都道府県及び選手の年齢基準

総則5に定めるもののほか、次による。

監督は、公益財団法人日本スポーツ協会公認スポーツ指導者制度に基づく、公認銃剣道コーチ1、公認銃剣道コーチ2いずれかの資格を有する者であること。

7 総合成績決定方法

総合成績（天皇杯得点）は、成年、少年の競技得点と参加得点の合計とし、その得点の多い都道府県順に順位を決定する。ただし、同点の場合は、その順位を共有し、次の順位を欠位とする。

(1) 競技得点

天皇杯対象種別	競技得点
成年男子 少年男子	各種別とも、1位24点、2位21点、3位18点、4位15点、5位12点、6位9点、7位6点、8位3点の競技得点を与える。

(2) 参加得点

大会（ブロック大会を含む）に参加した都道府県に10点を与える。ただし、ブロック大会で本大会の出場権を獲得しながら、本大会に参加しなかった場合は与えない。

8 表彰

- (1) 総合成績第1位から第8位までの都道府県に、表彰状を授与する。
- (2) 総合成績第1位の都道府県に、大会会長トロフィーを授与する。
- (3) 各種別の第1位から第8位までに、賞状を授与する。

9 参加申込み方法

総則8に定めるもののほか、次による。

- (1) 所定のWebページ（国民体育大会参加申込システム）へアクセスし、必要項目を入力の上、所属都道府県体育・スポーツ協会を通じて、2022年9月7日（水）までに申込み手続を完了すること。
- (2) 締切期限以降は、所定のWebページ（国民体育大会参加申込システム）へアクセスできなくなるので、締切期限を厳守すること。
- (3) 参加申込み締切後の選手変更は、疾病、傷害等特別な場合に限り認めるものとし、その取り扱いについては次のとおりとする。

ア 提出期限 監督会議開催前までとする。

イ 提出先

(ア) 〒102-0091 東京都千代田区北の丸公園2番3号 日本武道館内
公益社団法人全日本銃剣道連盟

TEL：03-6910-0707 FAX：03-6910-0708

(イ) 〒321-8051 栃木県宇都宮市埴田一丁目1番20号
いちご一会とちぎ国体・とちぎ大会実行委員会事務局

（栃木県国体・障害者スポーツ大会局 競技式典課 競技担当）

TEL：028-623-3849 FAX：028-623-3527

(ウ) 〒321-0214 栃木県下都賀郡壬生町大字壬生甲3828番地

いちご一会とちぎ国体壬生町実行委員会事務局

（壬生町スポーツ振興課国体推進室）

TEL：0282-28-7810 FAX：0282-28-7811

なお、公益財団法人日本スポーツ協会に対しては、大会終了後、別途、所定の手続きにより参加申込み情報を修正すること。

10 その他

(1) 組合せ抽選会

日 時 2022年9月12日（月） 午前10時～11時30分
場 所 公益社団法人全日本銃剣道連盟
〒102-0091 東京都千代田区北の丸公園 2 番 3 号 日本武道館内
TEL : 03-6910-0707 FAX : 03-6910-0708

(2) 審判会議

日 時 2022年10月7日（金） 午後4時30分
場 所 栃木県立壬生高等学校 体育館
〒321-0221 栃木県下都賀郡壬生町大字藤井1194番地

(3) 監督会議

日 時 2022年10月7日（金） 午後5時00分
場 所 栃木県立壬生高等学校 体育館
〒321-0221 栃木県下都賀郡壬生町大字藤井1194番地

(4) 総合表彰式

日 時 2022年10月10日（月） 午後4時30分
場 所 栃木県立壬生高等学校 体育館
〒321-0221 栃木県下都賀郡壬生町大字藤井1194番地

(5) 練習会場

- ア 壬生町立壬生小学校 体育館
〒321-0225 栃木県下都賀郡壬生町本丸二丁目3番7号
- イ 壬生町立藤井小学校 体育館
〒321-0221 栃木県下都賀郡壬生町大字藤井1267番地

〔34〕 なぎなた競技

1 期 日 2022年10月2日（日）から10月4日（火）まで（3日間）

種 別	種目	時間	10月2日（日）	10月3日（月）	10月4日（火）
成年女子	演技	午前		1・2・3回戦 準々決勝戦 順位決定予備戦 5～8位決定戦 準決勝戦 3位決定戦 決勝戦	
	試合	午前			3回戦 準々決勝戦 順位決定予備戦 5～8位決定戦 準決勝戦 3位決定戦 決勝戦
		午後			1・2回戦
少年女子	演技	午前	1・2・3回戦 準々決勝戦 順位決定予備戦 5～8位決定戦 準決勝戦 3位決定戦 決勝戦		
	試合	午前		準決勝戦 3位決定戦 決勝戦	
		午後	1・2回戦 準々決勝戦 順位決定予備戦 5～8位決定戦		

2 会 場 栃木市 関東ホーチキにしかた体育館（栃木市西方総合文化体育館）

3 種別（種目）及び参加人員

種別・種目		監 督	選 手	参加都道府県	小 計	合計（人）
成年女子		1	3	47	188	314
少年女子	演技・試合		3	32	96	
	演技のみ		2	15	30	

（注） 監督は、各都道府県1名とし、選手を兼ねることはできない。

4 競技上の規程及び方法

(1) 競技規定及び審判員

- ア 公益財団法人全日本なぎなた連盟競技規定並びに審判規定による。
- イ 各種別の選手編成は、1チーム3名とする。ただし、少年女子において演技選手のみの場合は、1チーム2名とする。
試合選手は先鋒・中堅・大将、演技選手はしかけ・応じをそれぞれ構成する。
- ウ 審判員は、公益財団法人全日本なぎなた連盟において選出する。

(2) 競技方法

- ア 試合・演技ともトーナメント方式とし、第1位から第8位までを決定する。
- イ 試合 試合時間は3分。勝敗が決しない場合は延長戦を行う。延長時間は2分、延長1回で勝敗が決しない場合は、審判員の判定とする。
- ウ 演技 各種別、指定された「しかけ・応じ」3本を旗形式により行う。
(成年女子は2本目・6本目・7本目、少年女子は1本目・4本目・5本目)

5 予選方法

総則16の定めによるほか、次による。

(1) 成年女子

- ア 各都道府県の予選会は、2022年8月28日（日）までに終了すること。
- イ 報告
 - (ア) 予選会の実施期日が決定した場合には、所定の用紙により2022年6月17日（金）までに公益財団法人全日本なぎなた連盟宛に報告すること。
 - (イ) 予選会の結果については、速やかに所定の要領により2022年8月28日（日）までに公益財団法人全日本なぎなた連盟宛に報告すること。

(2) 少年女子

- ア 各ブロック大会は、2022年8月28日（日）までに終了すること。
- イ 報告
 - (ア) ブロック大会主管連盟は、実施要項を2022年4月15日（金）までに公益財団法人全日本なぎなた連盟宛に提出すること。
 - (イ) 各都道府県は予選会の結果を所定の要領により、各ブロック大会開催前に公益財団法人全日本なぎなた連盟宛に報告すること。
 - (ウ) ブロック大会主管連盟は、結果について速やかに所定の要領により2022年8月28日（日）までに公益財団法人全日本なぎなた連盟宛に報告すること。

ブロック名	都道府県名	成年女子	少年女子	
			演技	試合
北海道	北海道	1	1	1
東北	青森、岩手、宮城、秋田、山形、福島	6	6	4
関東	茨城、群馬、埼玉、千葉、東京、神奈川、山梨	7	7	5
北信越	新潟、長野、富山、石川、福井	5	5	3
東海	静岡、愛知、三重、岐阜	4	4	3
近畿	滋賀、京都、大阪、兵庫、奈良、和歌山	6	6	4
中国	鳥取、島根、岡山、広島、山口	5	5	3
四国	香川、徳島、愛媛、高知	4	4	3
九州	福岡、佐賀、長崎、熊本、大分、宮崎、鹿児島、沖縄	8	8	5
開催県	栃木	1	1	1
計		47	47	32

6 参加資格、所属都道府県及び選手の年齢基準

総則5に定めるもののほか、次による。

監督は、公益財団法人日本スポーツ協会公認スポーツ指導者制度に基づき、公認なぎなたコーチ1、公認なぎなたコーチ2、公認なぎなたコーチ3、公認なぎなたコーチ4のいずれかの資格を有する者とする。

7 総合成績決定方法

総合成績（天皇杯得点、皇后杯得点）は、競技得点と参加得点の合計とし、その得点の多い都道府県順に順位を決定する。ただし、同点の場合は、その順位を共有し、次の順位を欠位とする。

(1) 競技得点

天皇杯対象種別	皇后杯対象種別	競 技 得 点
成年女子 少年女子	成年女子 少年女子	各種目とも、1位24点、2位21点、3位18点、4位15点、5位12点、6位9点、7位6点、8位3点の競技得点を与える。

(2) 参加得点

大会に参加した都道府県に10点を与える。ただし、ブロック大会で本大会の出場権を獲得しながら、本大会に参加しなかった場合は与えない。

8 表 彰

- (1) 総合成績第1位から第8位までの都道府県に、表彰状を授与する。
- (2) 総合成績第1位の都道府県に、大会会長トロフィーを授与する。
- (3) 各種目の第1位から第8位までに、賞状を授与する。

9 参加申込み方法

総則8に定めるもののほか、次による。

- (1) 所定のWebページ（国民体育大会参加申込システム）へアクセスし、必要項目を入力の上、所属都道府県体育・スポーツ協会を通じて、2022年9月7日（水）までに申込み手続きを完了すること。
- (2) 締切期限以降は、所定のWebページ（国民体育大会参加申込システム）へアクセスできなくなるので、締切期限を厳守すること。
- (3) 参加申込み締切後の監督・選手の交代は、特別な事情の場合のみ認めるものとし、その取り扱いについては、下記宛に所定の様式にて届け出なければならない。

ただし、交代する選手は都道府県予選会に参加した選手に限り認めるが、試合・演技とも構成の変更は認めず、その欠如したところに出場させること。

ア 提出期日 2022年10月1日（土） 午後5時

イ 提出先

- (ア) 〒664-0851 兵庫県伊丹市中央一丁目6番19号 5階
公益財団法人全日本なぎなた連盟
TEL 072-775-2838 FAX 072-772-2062

- (イ) 〒320-8501 栃木県宇都宮市埴田一丁目1番20号
いちご一会とちぎ国体・とちぎ大会実行委員会事務局
(栃木県国体・全国障害者スポーツ大会局 競技式典課 競技担当)
TEL 028-623-3849 FAX 028-623-3527
- (ウ) 〒328-0043 栃木県栃木市境町19番3号 駅前庁舎
いちご一会とちぎ国体・とちぎ大会栃木市実行委員会事務局
(栃木市総合政策部 国体推進課 国体競技係)
TEL 0282-21-2022 FAX 0282-21-2023

なお、公益財団法人日本スポーツ協会に対しては、大会終了後、別途、所定の手続きにより参加申込み情報を修正すること。

10 参加上の注意

- (1) 試合選手は、垂れにゼッケン（黒地または紺地）をつける。ゼッケンの上部に白字で都道府県名（横書き）、中央に姓（縦書き）を明記する。
- (2) 演技選手は、稽古着左胸に横8cm、縦13cmの白布に黒字で都道府県名（横書き）、中央に姓（縦書き）を明記したゼッケンをつける。
- (3) 試合・演技とも、選手の資格による構成は自由とする。

11 その他

(1) 組合せ抽選会

日 時 2022年9月10日（土） 午後1時
場 所 公益財団法人全日本なぎなた連盟事務局
〒664-0851 兵庫県伊丹市中央一丁目6番19号 5階
TEL 072-775-2838 FAX 072-772-2062

(2) 用具検定

日 時 2022年10月1日（土） 午後3時から午後5時まで
場 所 関東ホーチキにしかた体育館（栃木市西方総合文化体育館） 用具検定所
〒322-0603 栃木県栃木市西方町本郷1705番地1
TEL・FAX 0282-92-0866

(3) 監督会議

新型コロナウイルス感染症対策のため、会議は開催せず書面での通達とする。

(4) 審判会議

日 時 2022年10月1日（土） 午後4時
場 所 関東ホーチキにしかた体育館（栃木市西方総合文化体育館） 審判員控室
〒322-0603 栃木県栃木市西方町本郷1705番地1
TEL・FAX 0282-92-0866

(5) 総合表彰式

日 時 2022年10月4日（火） 午後0時40分
場 所 関東ホーチキにしかた体育館（栃木市西方総合文化体育館） メインアリーナ
〒322-0603 栃木県栃木市西方町本郷1705番地1
TEL・FAX 0282-92-0866

[35] ボウリング競技

1 期 日 2022年10月6日(木)から10月10日(月)まで(5日間)

種別	10月6日(木)	10月7日(金)	10月8日(土)	10月9日(日)	10月10日(月)
成年男子			個人戦 予選<前半>	団体戦 (2人チーム戦) 予選	団体戦 (4人チーム戦) 予選
			個人戦 予選<後半>	個人戦 決勝	団体戦 (4人チーム戦) 決勝
				団体戦 (2人チーム戦) 決勝	
成年女子			個人戦 予選<前半>	団体戦 (2人チーム戦) 予選	団体戦 (4人チーム戦) 予選
			個人戦 予選<後半>	個人戦 決勝	団体戦 (4人チーム戦) 決勝
				団体戦 (2人チーム戦) 決勝	
少年男子	個人戦 予選<前半>	個人戦 決勝			
	個人戦 予選<後半>	団体戦 決勝			
	団体戦 予選				
少年女子	個人戦 予選<前半>	個人戦 決勝			
	個人戦 予選<後半>	団体戦 決勝			
	団体戦 予選				

2 会 場 足利市（全種別） 足利スターレーン（公認競技場No.109-022 号）

3 種別（種目）及び参加人数

種 別	種 目	種目数	監督	選手	参加都道府県	小計	合計（人）
成年男子	個 人 戦	1	1	4	28	140	401
	団体戦（2人）	1					
	団体戦（4人）	1					
成年女子	個 人 戦	1	1	4	24	120	
	団体戦（2人）	1					
	団体戦（4人）	1					
少年男子	個 人 戦	1	1	2	24	72	
	団 体 戦	1					
少年女子	個 人 戦	1	1	2	23	69	
	団 体 戦	1					

（注1） 成年男子・成年女子のチームは4名編成とし、年齢は18歳以上の者とする。
少年男子・少年女子のチームは2名編成とし、年齢は18歳未満の者とする。
ただし、年齢は2022年4月1日現在のものとする。

（注2） 成年選手は同種別の監督を兼任することができる。

4 競技上の規程及び方法

(1) 競技規程は、公益財団法人全日本ボウリング協会のボウリング競技規則及びボウリング選手権競技会規程による。

(2) 審判員は、公益財団法人全日本ボウリング協会公認審判員が当たる。

(3) 競技方式は、デュアルレーン方式で実施する。

(4) 競技方法

ア 個人戦（成年男子、成年女子、少年男子、少年女子）

〔予 選〕

前半3ゲーム、後半3ゲームの計6ゲームの競技を行い、その合計得点の上位8名が決勝戦に進出する。

〔決 勝〕

予選にて選出された8名がさらに3ゲームの競技を行い、予選を含め合計9ゲームの総得点により順位を決定する。

イ 団体戦〔2人チーム戦〕（成年男子、成年女子、少年男子、少年女子）

〔予 選〕

各選手が3ゲームの競技を行い、チームの合計得点の上位8チームが決勝戦に進出する。

〔決 勝〕

予選にて選出された8チームがさらに各選手3ゲームの競技を行い、予選を含め合計6ゲームの総得点により順位を決定する。

ウ 団体戦〔4人チーム戦〕（成年男子、成年女子）

〔予 選〕

各選手が3ゲームの競技を行い、チームの合計得点の上位8チームが決勝戦に進出する。

〔決 勝〕

予選にて選出された8チームがさらに各選手3ゲームの競技を行い、予選を含め合計6

ゲームの総得点により順位を決定する。

(5) 同位の裁定

各種目とも、予選において同順位が生じた場合、ボウリング競技規則第 133 条に基づき裁定する。ただし、決勝において同順位の場合は、その順位を共有し、次の順位を欠位とする。

5 予選方法

(1) 都道府県大会

ア 各都道府県連盟は、種別ごとにブロック大会に出場する代表選手を決定する。

イ 都道府県大会は、公益財団法人全日本ボウリング協会の各都道府県連盟が主管して実施する。期日、実施方法については、当該都道府県体育・スポーツ協会と協議の上、決定する。

(2) ブロック大会

ア 各種別ともブロック大会を実施し、各ブロックの代表を選出する。

イ 原則として、ブロック大会に登録・出場した選手、あるいは公益財団法人全日本ボウリング協会の指定する期日までに予備登録を行った選手でなければ、本大会への参加は認められない。

ウ ブロック大会区分及びその代表都道府県数は下記のとおりとする。

ブロック名	都 道 府 県 名	成年 男子	成年 女子	少年 男子	少年 女子
北海道	北海道	1	1	1	1
東 北	青森、岩手、宮城、秋田、山形、福島	3	3	3	3
関 東	茨城、群馬、埼玉、千葉、東京、神奈川、山梨	5	4	4	4
北信越	新潟、長野、富山、石川、福井	3	2	2	2
東 海	静岡、愛知、三重、岐阜	2	2	3	3
近 畿	滋賀、京都、大阪、兵庫、奈良、和歌山	3	3	2	2
中 国	鳥取、島根、岡山、広島、山口	3	3	2	2
四 国	香川、徳島、愛媛、高知	2	1	2	1
九 州	福岡、佐賀、長崎、熊本、大分、宮崎、鹿児島、沖縄	5	4	4	4
開催県	栃木	1	1	1	1
	計	28	24	24	23

6 参加資格、所属都道府県及び選手の年齢基準

総則5に定めるところによる。また、選手は公益財団法人全日本ボウリング協会の 2022 年度登録会員であること。なお、少年種別に参加できる選手には、2007 年 4 月 2 日から 2008 年 4 月 1 日までの間に生まれた中学 3 年生を含むものとする。

また、監督は、公益財団法人日本スポーツ協会公認スポーツ指導者制度に基づく、公認ボウリングコーチ 1、公認ボウリングコーチ 2、又は公認ボウリングコーチ 3、公認ボウリングコーチ 4 いずれかの資格を有するものとし、合わせて、JBC コーチ制度に基づく、レベル 1 コーチ、ブロンズコーチ、シルバーコーチいずれかの資格を有することが望ましい。

7 総合成績決定方法

男女総合成績（天皇杯得点）及び女子総合成績（皇后杯得点）は、競技得点と参加得点の合計とし、その得点の多い都道府県順に順位を決定する。

ただし、同点の場合は、その順位を共有し、次の順位を欠位とする。

(1) 競技得点

天皇杯対象種別	皇后杯対象種別	競 技 得 点
成年男子 成年女子 少年男子 少年女子	成年女子 少年女子	各種別とも個人戦は、1位8点、2位7点、3位6点、4位5点、5位4点、6位3点、7位2点、8位1点、団体戦は、1位24点、2位21点、3位18点、4位15点、5位12点、6位9点、7位6点、8位3点の競技得点を与える。 ただし、同順位の場合は、その順位を共有し、次の順位を欠位とする。なお、得点は次の順位のものに加え、当該都道府県で等分する。

(2) 参加得点

大会（ブロック大会を含む）に参加した都道府県に10点を与える。ただし、ブロック大会で本大会の出場権を獲得しながら、本大会に参加しなかった場合は与えない。

8 表 彰

- (1) 男女総合成績及び女子総合成績第1位から第8位までの都道府県に、表彰状を授与する。
- (2) 男女総合成績第1位の都道府県に、大会会長トロフィーを授与する。
- (3) 各種目の第1位から第8位までに、賞状を授与する。

9 参加申込み方法

- (1) 所定の Web ページ（国民体育大会参加申込システム）へアクセスし、必要項目を入力の上、所属都道府県体育・スポーツ協会を通じて、2022年8月24日（水）までに申込手続きを完了すること。
- (2) 締切期限以降は Web ページ（国民体育大会参加申込システム）へアクセスできなくなるので、締切期限を厳守すること。
- (3) 参加申込み締切後の選手の変更は、疾病、傷害等の特別な場合のみ、各種別1名に限り予備登録選手との変更を認めるものとし、監督の変更も疾病、障害等の特別な場合のみ、各種別1名に限り認めるものとする。それらの取り扱いについては、次のとおりとする。

ア 提出期日 監督会議開催前まで

イ 提出先

(ア) 〒160-0013 東京都新宿区霞ヶ丘町4番2号 JAPAN SPORT OLYMPIC SQUARE 5F
公益財団法人全日本ボウリング協会
TEL 03-6804-5605 FAX 03-6804-5606

(イ) 〒320-8501 栃木県宇都宮市埴田一丁目1番20号
いちご一会とちぎ国体・とちぎ大会実行委員会事務局
（栃木県国体・障害者スポーツ大会局 競技式典課 競技担当）
TEL 028-623-3849 FAX 028-623-3527

(ウ) 〒326-8601 栃木県足利市本城三丁目 2145 番
いちご一会とちぎ国体・いちご一会とちぎ大会足利市実行委員会事務局
(足利市教育委員会事務局国体推進課競技式典担当)
TEL 0284-20-2277 FAX 0284-20-2214

なお、公益財団法人日本スポーツ協会に対しては、上記への提出後、別途、所定の手続きにより、参加申込情報を修正すること。

10 参加上の注意

- (1) ユニフォームには、必ず所属都道府県名及び氏名を表示し、同一チームメンバーは、上下とも同一のユニフォームを着用のこと。
- (2) 会員証不携帯の場合、今大会のみ有効の臨時会員証を発行する。申請書に必要事項を記入し、300 円の発行手数料を添えて申請すること。

11 その他

(1) 組合せ抽選会

日 時 2022 年 8 月 29 日 (月) 午後 1 時
場 所 JAPAN SPORT OLYMPIC SQUARE 内会議室
〒160-0013 東京都新宿区霞ヶ丘町 4 番 2 号

(2) 監督会議

(少年種別)

日 時 2022 年 10 月 5 日 (水) 午後 3 時 30 分
場 所 あしかがフラワーパークプラザ (足利市民プラザ) 小ホール
〒326-0823 栃木県足利市朝倉町 264 番

(成年種別)

日 時 2022 年 10 月 7 日 (金) 午後 1 時
場 所 あしかがフラワーパークプラザ (足利市民プラザ) 小ホール
〒326-0823 栃木県足利市朝倉町 264 番

(3) 表彰式

日 時 2022 年 10 月 10 日 (月) 午後 7 時
場 所 足利スターレーン
〒326-0822 栃木県足利市田中町 906 番 11 号
TEL 0284-71-1311 FAX 0284-71-1313

[36] ゴルフ競技

1 期 日 2022年10月5日(水)から10月7日(金)まで(3日間)

種 別	10月5日(水)	10月6日(木)	10月7日(金)
成年男子	公式練習	競 技	競技・表彰式
女 子	公式練習	競 技	競技・表彰式
少年男子	公式練習	競 技	競技・表彰式

2 会 場 那須塩原市 (成年男子) ホウライカントリー倶楽部
(女 子) 塩原カントリークラブ
(少年男子) 西那須野カントリー倶楽部

3 種別及び参加人員

種 別	監 督	選 手	参加都道府県	小 計	合 計(人)
成年男子	1	3	47	329	441
女 子		3	47		
少年男子	1	3	28	112	

(注) 1 監督の選手兼任不可。

2 女子選手3名の内、1名以上は少年種別年齢域の選手とする。

4 競技上の規程及び方法

(1) ゴルフ規則について

公益財団法人日本ゴルフ協会ゴルフ規則及び本競技ローカルルールを適用する。

(2) 競技委員会の裁定について

競技委員会は競技の条件を修正する権限を有し、すべての事柄について、この委員会の裁定は最終である。

(3) 競技の方法について

競技は1日18ホール、2日間合計36ホール・ストロークプレー競技とする。

(4) 団体戦の順位について

各種別とも、参加選手全員の36ホール合計スコアが最少となった都道府県を第1位とする。2位以下もそれに続くものとする。

(5) 個人戦の順位について

各種別とも、参加選手全員の36ホール合計スコアの少ない順に順位を決定する。

(6) タイについて

団体戦、個人戦ともに、同順位の場合は(1位がタイの場合も含む)その順位を共有し、次の順位を欠位とする。

(7) クラブと球の規格について

ア 適合ドライバーヘッドリスト(ローカルルールひな型G-1)を適用する。

イ 溝とパンチマークの仕様(ローカルルールひな型G-2)を適用する。

ウ 適合球リストの条件(ローカルルールひな型G-3)を適用する。

(8) ゴルフシューズについて
（ローカルルールひな型G-7）を適用する。

(9) 動力付き移動機器の使用について

ラウンド中、プレーヤーやキャディーはいかなる形態の動力付きの移動機器に乗車して移動してはならない。ただし、委員会が認めた場合や、事後承認した場合を除く。ストロークと距離の罰に基づいてプレーする、あるいはプレーしたプレーヤーは動力付きの移動機器に乗車して移動することが常に認められる。

このローカルルールの違反の罰—違反のあった各ホールに対して一般の罰を受ける。この違反がプレーするホールとホールの間で起きた場合、罰は次のホールに適用する。

(10) キャディーについて

【成年男子】 【女子】

プレーヤーはラウンド中に委員会によって指定された者以外をキャディーとして使ってはならない。この条件の違反の罰は、そうしたキャディーに支援してもらったその各ホールに対して一般の罰を受ける。違反がホールとホールの間で起きたり、ホールとホールの間まで続く場合、プレーヤーは次のホールで一般の罰を受ける。

【少年男子】

プレーヤーはラウンド中キャディーを使用してはならない。この条件の違反の罰は、キャディーに支援してもらったその各ホールに対して一般の罰を受ける。違反がホールとホールの間で起きたり、ホールとホールの間まで続く場合、プレーヤーは次のホールで一般の罰を受ける。

(11) 荒天時について

荒天時の場合の競技成立については、競技委員会が別に定める。

5 予選方法

(1) 都道府県大会

各都道府県ゴルフ競技団体は都道府県大会を実施し、ブロック大会及び本大会に出場する代表を決定する。また、試合記録を公益財団法人日本ゴルフ協会に報告すること。

(2) ブロック大会

ア 各ブロック大会の主管競技団体はブロック大会を実施し、本大会に出場する代表を決定し、直ちに試合記録及び参加者名簿を公益財団法人日本ゴルフ協会に報告すること。

イ ブロック大会区分及び代表チーム数は下記のとおりとする。

ブロック名	都 道 府 県 名	少年男子
北 海 道	北海道	1
東 北	青森、岩手、宮城、秋田、山形、福島	3
関 東	茨城、群馬、埼玉、千葉、東京、神奈川、山梨	5
北 信 越	新潟、長野、富山、石川、福井	3
東 海	静岡、愛知、三重、岐阜	2
近 畿	滋賀、京都、大阪、兵庫、奈良、和歌山	3
中 国	鳥取、島根、岡山、広島、山口	3
四 国	香川、徳島、愛媛、高知	2
九 州	福岡、佐賀、長崎、熊本、大分、宮崎、鹿児島、沖縄	5
開 催 県	栃木	1
計		28

6 参加資格、所属都道府県及び選手の年齢基準

総則5に定めるもののほか、次による。

- (1) 選手は、公益財団法人日本ゴルフ協会の競技者登録規程による登録競技者(アマチュア)であること。
- (2) 監督は、公益財団法人日本スポーツ協会公認スポーツ指導者制度に基づく、公認ゴルフコーチ1、又は公認ゴルフ教師、公認ゴルフ上級教師のいずれかの資格を有する者であること。
アマチュアは、公益財団法人日本ゴルフ協会の競技者登録規程による登録競技者であること。
- (3) 少年種別に参加できる選手には、2007年4月2日から2008年4月1日までの間に生まれた中学3年生を含むものとする。
- (4) 女子種別に参加できる選手は、中学3年生を含む2008年4月1日以前に生まれた者とする。
- (5) 競技委員会は競技中を含めいつでも、出場に相応しくないと判断した競技者の参加資格を取り消すことができる。

7 総合成績決定方法

男女総合成績(天皇杯得点)及び女子総合成績(皇后杯得点)は、競技得点と参加得点の合計とし、その得点の多い都道府県順に順位を決定する。ただし、同点の場合は、その順位を共有し、次の順位を欠位とする。

(1) 競技得点

天皇杯対象種別	皇后杯対象種別	競 技 得 点
成年男子	女 子	各種別とも1位24点、2位21点、3位18点、4位15点、5位12点、6位9点、7位6点、8位3点の競技得点を与える。 ただし、同順位の場合は、その順位を共有し、次の順位を欠位とする。なお、得点は次の順位のものに加え、当該都道府県で等分する。
女 子		
少年男子		

(2) 参加得点

大会(ブロック大会を含む)に参加した都道府県に10点を与える。ただし、ブロック大会で本大会の出場権を獲得しながら、本大会に参加しなかった場合は与えない。

8 表 彰

- (1) 男女総合成績及び女子総合成績第1位から第8位までの都道府県に、表彰状を授与する。
- (2) 男女総合成績第1位の都道府県に、大会会長トロフィーを授与する。
- (3) 各種別の第1位から第8位までに、賞状を授与する。
- (4) 各種別の個人成績第1位から第8位までに、賞状を授与する。

9 参加申込み方法

- (1) 所定のWebページ(国民体育大会参加申込システム)へアクセスし、必要項目を入力の上、所属都道府県体育・スポーツ協会を通じて、2022年8月24日(水)までに申込み手続きを完了すること。
- (2) 締切期限以降は所定のWebページ(国民体育大会参加申込システム)へアクセスできな

くなるので、締切期限を厳守すること。

- (3) 参加申込み締切後の選手・監督の交代は、疾病、傷病等の特別な事情がない限り認めないものとし、特別な事情で選手を交代する場合は、下記宛に医師の診断書を添えて、所定の書式で届けなければならない。ただし、監督会議開催前までとし、各種別1名に限る。

提出先

ア 〒104-0032 東京都中央区八丁堀二丁目24番2号 八丁堀第一生命ビルディング
公益財団法人日本ゴルフ協会

TEL 03-3566-0003 FAX 03-3566-0101

イ 〒320-8501 栃木県宇都宮市塙田一丁目1番20号

いちご一会とちぎ国体・とちぎ大会実行委員会事務局

(栃木県国体・障害者スポーツ大会局 競技式典課 競技担当)

TEL 028-623-3849 FAX 028-623-3527

ウ 種別送付先

[成年男子・女子・少年男子]

〒329-2792 栃木県那須塩原市あたご町2番3号

いちご一会とちぎ国体・とちぎ大会那須塩原市実行委員会事務局

(那須塩原市教育委員会事務局 国体推進課 競技式典係)

TEL 0287-38-0193 FAX 0287-37-5479

なお、公益財団法人日本スポーツ協会に対しては、大会終了後、別途、所定の手続きにより参加申込み情報を修正すること。

10 参加上の注意

選手は各都道府県の統一ユニフォームを着用し、ユニフォームには必ず都道府県名を表示する。

11 その他

(1) 組合せ抽選会

日時 2022年8月29日(月) 午後1時

場所 公益財団法人日本ゴルフ協会 会議室

〒104-0032 東京都中央区八丁堀二丁目24番2号 八丁堀第一生命ビルディング

TEL 03-3566-0003 FAX 03-3566-0101

(2) 競技委員長・副委員長打ち合わせ会議

日時〔全種別〕 2022年10月4日(火) 午後3時

場所〔成年男子・女子〕 那須塩原市三島公民館 (GUNE I 三島ホール併設)
会議室1・2

〒329-2751 栃木県那須塩原市東三島六丁目337番地

TEL 0287-36-8531 FAX 0287-36-8532

〔少年男子〕 那須塩原市三島公民館 (GUNE I 三島ホール併設) 会議室3

〒329-2751 栃木県那須塩原市東三島六丁目337番地

TEL 0287-36-8531 FAX 0287-36-8532

- (3) 監督・代表者会議
- 日 時〔全種別〕 2022年10月4日(火) 午後4時
- 場 所〔成年男子・女子〕 G U N E I 三島ホール(那須塩原市三島公民館併設)
〒329-2751 栃木県那須塩原市東三島六丁目337番地
TEL 0287-36-8531 FAX 0287-36-8532
- 〔少年男子〕 那須塩原市三島公民館(G U N E I 三島ホール併設) 講座室
〒329-2751 栃木県那須塩原市東三島六丁目337番地
TEL 0287-36-8531 FAX 0287-36-8532
- (4) 競技委員会
- 日 時〔成年男子〕 2022年10月5日(水)・6日(木)・7日(金)
各日 午前6時
- 〔女 子〕 2022年10月5日(水)・6日(木)・7日(金)
各日 午前6時
- 〔少年男子〕 2022年10月5日(水)・6日(木)・7日(金)
各日 午前6時30分
- 場 所〔成年男子〕 ホウライカントリー倶楽部
〒329-2747 栃木県那須塩原市千本松 793 番地
TEL 0287-37-4114 FAX 0287-37-4117
- 〔女 子〕 塩原カントリークラブ
〒329-2804 栃木県那須塩原市折戸 148 番地
TEL 0287-35-2211 FAX 0287-35-3503
- 〔少年男子〕 西那須野カントリー倶楽部
〒329-2747 栃木県那須塩原市千本松 804 番地 2
TEL 0287-37-8111 FAX 0287-37-8115
- (5) 表彰式
- 日 時〔全種別〕 2022年10月7日(金) 競技終了後
- 場 所〔成年男子・総合〕 ホウライカントリー倶楽部
〒329-2747 栃木県那須塩原市千本松 793 番地
TEL 0287-37-4114 FAX 0287-37-4117
- 〔女 子〕 塩原カントリークラブ
〒329-2804 栃木県那須塩原市折戸 148 番地
TEL 0287-35-2211 FAX 0287-35-3503
- 〔少年男子〕 西那須野カントリー倶楽部
〒329-2747 栃木県那須塩原市千本松 804 番地 2
TEL 0287-37-8111 FAX 0287-37-8115

[37] トライアスロン競技

1 期 日 2022年10月2日(日)

2 会 場 那須塩原市 戸田調整池周辺特設コース

3 種別及び参加人数

種別	監督	選手	都道府県	小計	合計(人)
成年男子	1	2	47	141	282
成年女子	1	2	47	141	

※ 選手、監督の兼任はできない。

4 競技上の規程及び方法

(1) 競技規則

公益社団法人日本トライアスロン連合競技規則及び大会特別ルールを適用する。

(2) 競技方法

ア 一選手が3種目(スイム 1.5km・バイク 40km・ラン 10km)の競技を連続して行い、その合計タイムを競う。

イ 天候や競技環境が不十分な場合は、事前の計画に従って、デュアスロン(第1ラン・バイク・第2ラン)に変更する場合がある。さらに、3種目いずれか、又は全ての距離を短縮もしくは中止する場合がある。なお、変更した場合は、開始時間を調整する。

変更等については、競技会主催者が現場の状況に応じて取り決めることとする。

5 予選方法

各都道府県トライアスロン連合及び協会は、都道府県大会等の予選会を実施し、本大会代表を選考する。

6 参加資格、所属都道府県及び選手の年齢基準

総則5に定めるもののほか、次による。

選手は、都道府県大会等の実施以前に、2022年度の公益社団法人日本トライアスロン連合の会員登録の手続きを完了した者とする。

監督は、公益財団法人日本スポーツ協会公認スポーツ指導者制度に基づく、公認トライアスロンコーチ1の資格を有する者とする。

7 総合成績決定方法

男女総合成績(天皇杯得点)及び女子総合成績(皇后杯得点)は、競技得点と参加得点の合計とし、その得点の多い都道府県順に第1位から第8位を決定する。

ただし、同点の場合は、その順位を共有し、次の順位を欠位とする。

(1) 競技得点

天皇杯対象種別	皇后杯対象種別	競技得点
成年男子 成年女子	成年女子	各種別とも1位8点、2位7点、3位6点、4位5点、5位4点、6位3点、7位2点、8位1点の競技得点を与える。 ただし、同順位の場合は、その順位を共有し、次の順位を欠位とする。なお、得点は、次の順位のものに加え、当該都道府県で等分する。

(2) 参加得点

大会に参加した都道府県に10点を与える。

8 表彰

- (1) 男女総合成績及び女子総合成績の第1位から第8位までの都道府県に表彰状を授与する。ただし、各種別の競技得点が加算された都道府県を対象とする。
- (2) 男女総合成績第1位の都道府県に、大会会長トロフィーを授与する。
- (3) 各種別の第1位から第8位までの選手に、賞状を授与する。

9 参加申込み方法

総則8に定めるもののほか、次による。

- (1) 所定の Web ページ（国民体育大会参加申込システム）へアクセスし、必要事項を入力の上、所属都道府県体育・スポーツ協会を通じて、2022年8月24日（水）までに申込み手続きを完了すること。
- (2) 締切期限以降は所定の Web ページ（国民体育大会参加申込システム）へアクセスできなくなるので、締切期限を厳守すること。
- (3) 参加申込み締切後の選手変更は、疾病、傷害など特別な場合に限り認めるものとし、参加申込み時に登録した予備登録選手（各種別・男女各1名以内）との交代に限り認める。その取り扱いについては次の通りとする。
- (4) 参加申込み締切後の監督変更は、特別な場合に限り認めるものとし、資格を満たしている者であれば交代を認める。その取り扱いについては次の通りとする。

ア 提出期限 2022年10月1日（土）午前10時まで

イ 提出先

- (ア) 〒160-0013 東京都新宿区霞ヶ丘町4番2号 Japan Sport Olympic Square 708
公益社団法人 日本トライアスロン連合
TEL 03-5786-0515 FAX 03-5786-0516
- (イ) 〒320-8501 栃木県宇都宮市塙田一丁目1番20号
いちご一会とちぎ国体・とちぎ大会実行委員会事務局
(栃木県国体・障害者スポーツ大会局 競技式典課 競技担当)
TEL 028-623-3849 FAX 028-623-3527
- (ウ) 〒329-2792 栃木県那須塩原市あたご町2番3号
いちご一会とちぎ国体・とちぎ大会那須塩原市実行委員会事務局

(那須塩原市教育委員会事務局教育部国体推進課競技式典係)

TEL 0287-38-0193 FAX 0287-37-5479

なお、公益財団法人日本スポーツ協会に対しては、大会終了後、別途、所定の手続きにより参加申込み情報を修正すること。

10 参加上の注意

- (1) 参加者は、事前に充分トレーニングを積み余裕をもって完走できるように心がけること。
- (2) 競技前あるいは競技中体調が思わしくない場合は、健康と安全を重視して出場を控えるか競技の続行を断念すること。
- (3) 競技実施の可否及び競技会場並びに競技内容については、大会当日朝6時の大会実施判定会議にて検討し、競技会主催者により決定する。

11 棄権手続き

参加申込み締切後から競技までの間において、特別な事情で選手が競技会を棄権する場合の所定の届出については選手交代届と同じ様式を用いること。

12 その他

- (1) 公開練習 (スイム試泳)

日 時 2022年10月1日(土) 午前11時～正午

場 所 戸田調整池周辺特設コース

- (2) 競技者受付

日 時 2022年10月1日(土) 午後1時～2時45分

場 所 キョクトウ青木フィールド(那須塩原市青木サッカー場) 体育館

〒325-0103 栃木県那須塩原市青木101番地

TEL 0287-60-5058

※ 受付時にレースウェア、バイク(車検)、ヘルメット等競技用具のチェックを受けること。

- (3) 競技説明会

日 時 2022年10月1日(土) 午後3時～4時

場 所 キョクトウ青木フィールド(那須塩原市青木サッカー場) 体育館

〒325-0103 栃木県那須塩原市青木101番地

TEL 0287-60-5058

- (4) 競 技

日 時 2022年10月2日(日) 女子: 午前9時～正午

男子: 午後0時30分～3時15分

場 所 戸田調整池周辺特設コース

- (5) 表彰式

日 時 2022年10月2日(日) 午後3時45分

場 所 戸田調整池周辺特設会場

(特別競技)

〔 1 〕 高等学校野球競技

- 1 期 日 (1) 硬 式 2022 年 10 月 2 日 (日) から 10 月 5 日 (水) まで (4 日間)
 (2) 軟 式 2022 年 10 月 2 日 (日) から 10 月 5 日 (水) まで (4 日間)

種 目	10 月 2 日 (日)	10 月 3 日 (月)	10 月 4 日 (火)	10 月 5 日 (水)
硬 式	1 回 戦	準 決 勝	休 養 日	決 勝
軟 式	1 回 戦	準 決 勝	休 養 日	決 勝

- 2 会 場 宇都宮市 (硬式) 宇都宮清原球場
 宇都宮市 (軟式) 栃木県総合運動公園硬式野球場

3 種別 (種目) 及び参加人員

種 目	責任教師	監 督	選 手	参加都道府県	小 計	合計 (人)
硬 式	1	1	18	8	160	304
軟 式	1	1	16	8	144	

4 競技上の規程及び方法

- (1) 適用規則は、2022 年度公認野球規則、アマチュア野球内規並びに大会特別規則による。
- (2) 試合方法
 ア トーナメント方式とする。3 位決定戦は行わない。
 イ 点差によるコールドゲーム (5 回終了以降 10 点差、7 回終了以降 7 点差) を採用する。
 ウ 試合が 9 回終了時点で同点となった場合は、タイブレーク方式を採用する。(ただし、決勝戦についてはタイブレーク方式を採用せず、両校優勝とする。)
- (3) 審判委員は、公益財団法人日本高等学校野球連盟が委嘱する。
- (4) 使用球
 ア 硬式は、2022 年度公認野球規則によって定められた規格を有するボールを使用する。
 イ 軟式は、公益財団法人全日本軟式野球連盟の公認球 M 号球を使用する。
- (5) 競技服装
 従来のユニフォームのマークのほか、その都道府県で定められた標識は、見やすいところであれば (チーム全員が同じ位置に付けること) どこでもさしつかえないが、なるべく右袖につけること。
 背番号は、選手権大会で使用したものに準ずるものをつけてもよい。
- (6) 組合せ
 公益財団法人日本高等学校野球連盟で各委員立会いの上、代理抽選によって決定する。

5 参加校の選出

(1) 選出方法

ア 硬 式

公益財団法人日本高等学校野球連盟が委嘱した選考委員会において、下記事項により決定することを原則とする。

(ア) 第 104 回全国高等学校野球選手権大会準決勝に出場したチーム・・・4 校

(イ) 開催県代表チーム[(ア)に開催県が含まれない場合]・・・1 校

(ウ) その他・・・3 校

(ウ)は、第 104 回全国高等学校野球選手権大会に出場したチームの中から、上記(ア)のチームの関係ブロック外から代表校を選出することを原則とする。ただし、開催県代表チームが準決勝に出場したときは、4 校を選出する。

また、同一都道府県から準決勝に候補が 2 校進出した場合、選考委員会でいずれか 1 校を選出する。

イ 軟 式

第 67 回全国高等学校軟式野球選手権大会出場チームの中から、公益財団法人日本高等学校野球連盟が委嘱した選考委員会において選出することを原則とする。

(注) 上記に該当したチームでも、高等学校野球チームとして好ましくないもの、又は高等学校野球選手として好ましくない選手を有するチームは、出場を取り消し、補欠校を出場させる。ただし、参加申込み締切後は補欠校を選出せずに棄権扱いとする。

(2) 参加校の決定時期

ア 硬 式 第 104 回全国高等学校野球選手権大会中に選考委員会を開いて決定する。

イ 軟 式 第 67 回全国高等学校軟式野球選手権大会中に選考委員会を開いて決定する。

6 参加資格、所属都道府県及び選手の年齢基準

総則 5 及び公益財団法人日本高等学校野球連盟で定めた 2022 年度大会参加者資格規定(高等学校野球選手、部員のプロ野球団との関係についての規定及び国民体育大会参加者資格規定を含む)による。

ただし、2022 年度大会参加者資格規定第 5 条第 2 項又は第 7 項で認められた年齢超過選手は、総則 5-(3)の選手の年齢基準の制限にかかわらず、特例として出場することができる。

7 表 彰

各種別の第 1 位から第 3 位までに、賞状を授与する。

8 参加申込み方法

総則 8 に定めるもののほか、次による。

(1) 所定の Web ページ(国民体育大会参加申込システム)へアクセスし、必要項目を入力の上、所属都道府県体育・スポーツ協会を通じて、2022 年 9 月 7 日(水)までに申込み手続きを完了すること。締切期限までに提出しないチームは、出場を辞退したものとして取り扱う。

(2) 締切期限以降は、所定の Web ページ(国民体育大会参加申込システム)へアクセスできなくなるので、締切期限を厳守すること。

- (3) 参加申込み締切後の選手の変更は、死亡、疾病、傷害、転校、秋季大会との日程重複等の特別な場合のみ認める。特別な事情で選手を変更する場合は、それを証明する書類を添付し、当該都道府県体育・スポーツ協会を通じて次のとおり行う。

ア 提出期日

- (ア) 硬式 2022年10月1日(土) (代表者会議開催前まで)
(イ) 軟式 2022年10月1日(土) (代表者会議開催前まで)

イ 提出先

- (ア) 〒550-0002 大阪府大阪市西区江戸堀一丁目22番25号 中沢佐伯記念野球会館
公益財団法人日本高等学校野球連盟
TEL 06-6443-4661 FAX 06-6443-1593
〒320-8501 栃木県宇都宮市埴田一丁目1番20号
いちご一会とちぎ国体・とちぎ大会実行委員会事務局
(栃木県国体・障害者スポーツ大会局 競技式典課 競技担当)
TEL 028-623-3849 FAX 028-623-3527
(イ) 〒320-0026 栃木県宇都宮市馬場通り一丁目1番1号 二荒山会館内
いちご一会とちぎ国体宇都宮市実行委員会事務局
(宇都宮市国体・障害者スポーツ大会局競技運営課競技グループ)
TEL 028-678-6954 FAX 028-678-6949

なお、公益財団法人日本スポーツ協会に対しては、大会終了後、別途、所定の手続きにより参加申込み情報を修正すること。

9 参加上の注意

- (1) 参加チームは、代表者会議当日までに必ず所定の宿舎に到着し、第77回国民体育大会高等学校野球競技本部〔8の(3)イ(イ)の実行委員会事務局〕に連絡すること。

(2) その他の注意

ア 参加チームは、母校を出発してから帰校するまで一切他校と試合することはできない。

イ 各チームは、必ず1名の責任教師が引率者となり、大会期間中チーム及び選手の全ての行動に対して責任を負うものとする。

ウ 健康管理

(ア) 疾病又は試合中の負傷等により、主催者が試合出場を不相当と認めたときは、当該選手の試合出場を停止する。

(イ) その他健康管理上、試合をすることが不相当と主催者が認めたときは、その試合を停止する。

エ 参加チームは、公益財団法人日本高等学校野球連盟が定めた野球用具の使用制限に適合した野球用具を使用すること。

10 その他

(1) 組合せ抽選会

日 時 2022年9月12日(月) 午後1時
場 所 公益財団法人日本高等学校野球連盟
〒550-0002 大阪府大阪市西区江戸堀一丁目22番25号
中沢佐伯記念野球会館内
TEL 06-6443-4661 FAX 06-6443-1593

(2) 代表者会議

ア 硬 式

日 時 2022年10月1日(土) 午後5時
場 所 ホテルマイステイズ宇都宮
〒321-0953 栃木県宇都宮市東宿郷2丁目4番1号
TEL 028-632-7777 FAX 028-632-0200

イ 軟 式

日 時 2022年10月1日(土) 午後5時
場 所 ホテル東日本宇都宮
〒320-0013 栃木県宇都宮市上大曾492番地1
TEL 028-643-5500 FAX 028-643-5551

(3) 表彰式

ア 硬 式

(ア) 3位表彰

日 時 2022年10月3日(月) 準決勝終了後
場 所 宇都宮清原球場
〒321-3231 栃木県宇都宮市清原工業団地14番地

(イ) 表彰式

日 時 2022年10月5日(水) 決勝終了後
場 所 宇都宮清原球場
〒321-3231 栃木県宇都宮市清原工業団地14番地

イ 軟 式

(ア) 3位表彰

日 時 2022年10月3日(月) 準決勝終了後
場 所 栃木県総合運動公園硬式野球場
〒321-0152 栃木県宇都宮市西川田四丁目1番1号

(イ) 表彰式

日 時 2022年10月5日(水) 決勝終了後
場 所 栃木県総合運動公園硬式野球場
〒321-0152 栃木県宇都宮市西川田四丁目1番1号

(公開競技)

〔 1 〕 綱引競技

1 期 日 2022年6月25日（土）から6月26日（日）まで（2日間）

種 別	6月25日（土）	6月26日（日）
成年男子		予選リーグ／決勝トーナメント
成年女子		予選リーグ／決勝トーナメント
少年男子	予選リーグ／決勝トーナメント	
少年女子	予選リーグ／決勝トーナメント	
成年男女混合	予選リーグ／決勝トーナメント	

2 会 場 大田原市 栃木県立県北体育館

3 種別（種目）及び参加人員

種 別	種 目	監 督	選 手	チーム数	小 計	合計（人）
成年男子	600kg 以下	1	10	10	110	550
成年女子	500kg 以下	1	10	10	110	
少年男子	560kg 以下	1	10	10	110	
少年女子	480kg 以下	1	10	10	110	
成年男女混合	580kg 以下	1	10	10	110	

4 競技上の規程及び方法

(1) 競技種目

成年男子 600kg 以下、成年女子 500kg 以下、少年男子 560kg 以下、少年女子 480kg 以下、成年男女混合 580kg 以下のチームウエイトにより行われる。

(2) 競技規則

2022年度公益社団法人日本綱引連盟競技規則による。

(3) 競技方法

予選リーグ及び決勝トーナメント方式とする。予選リーグ及び決勝トーナメント準々決勝までは1セットマッチ、決勝トーナメント準決勝から3セットマッチで実施する。

(4) 計量

成年男女混合、少年男女は当日計量とする。成年男女は前日計量又は当日計量とする。成年男女混合に出場する選手で翌日の成年男女種別に参加する者は、大会前の計量をもって前日計量とする。

(5) チーム名

チーム名は、都道府県名のみとする。

5 予選方法

北海道・東北・関東・北信越・東海・近畿・中国・四国・九州の9ブロックから、各種目1チームの出場とする。ただし、開催県（栃木県）を含むブロックは、さらに各種目について1チームを出場させる。

6 参加資格及び選手の年齢基準

- (1) 成年種別に参加する者は、2004年4月1日以前に生まれた者とする。
- (2) 少年種別に参加する者は、2004年4月2日から2007年4月1日までに生まれた者とする。
- (3) 年齢を区分している種別へ参加する者の年齢計算は、2022年4月1日を基準とする。
- (4) 成年男女混合種別に参加するチームの編成は、選手男子女子各4名、交代選手男女各1名、監督1名とする。
- (5) 成年種別に参加する者及び全種別の監督は2022年度競技者登録を完了している者とする。なお、成年種別の監督については、選手が10人に満たない場合は選手を兼ねることができる。
- (6) 全種別のチームには、公益財団法人日本スポーツ協会公認綱引コーチ1資格保有者が、必ず1名いること。

7 表彰

各種目の第1位から第3位までに賞状を授与する。

8 参加申込み方法

出場するチームは、所定の「参加申込書」に必要項目を記入の上、2022年5月26日（木）までに下記宛に郵送又はメールで提出すること。

申込先	宛先	提出部数
公益社団法人 日本綱引連盟	〒151-0071 東京都渋谷区本町三丁目13番12号 渋谷本町ビル2階 TEL 03-5843-0457 FAX 03-5843-0458 Mail tugofwar@japan-sports.or.jp	1部

- (1) 2022年3月14日（月）から申込み受付を開始する。
- (2) 参加申込み締切後の監督、選手の変更は、疾病、傷害、妊娠等の特別な場合に限り認めるものとし、診断書を提出する。その届出は代表者会議までとする。

9 参加負担金

- (1) 成年種別及び成年男女混合にエントリーするチームについては、1チーム20,000円とする。
- (2) 少年男女のチームについては、1チーム10,000円とする。
- (3) 参加負担金の振込は、各都道府県連盟で取りまとめて2022年5月26日（木）までに下記の口座に振込を完了すること。

振込先 (銀行名) ゆうちょ銀行 (支店名) ○一九店 (口座) 当座 418507
(名義) 公益社団法人日本綱引連盟

10 個人情報の取り扱いについて

参加申込書（同意書を含む）に記載された個人情報については、以下のいちご一会とちぎ国体に関する業務に使用する。また、申込み時点で本人の同意が得られたこととする。

- (1) いちご一会とちぎ国体参加意思及び参加人数の確認
- (2) 競技参加資格の確認（年齢、性別、所属、保護者の同意など）
- (3) 参加案内等の送付
- (4) 競技別プログラムの作成
- (5) 賞状等の筆耕
- (6) 競技の結果、映像、写真の記録業務への使用及び広報誌、インターネット等への掲載

11 その他

- (1) 組合せ抽選会は、公益社団法人日本綱引連盟の責任において実施する。
- (2) 代表者会議は、それぞれの種目が実施される当日に行う。
- (3) 参加者を対象とした傷害保険に加入する。

〔2〕ゲートボール競技

1 期 日 2022年9月3日（土）から9月4日（日）まで（2日間）

種 別	9月3日（土）	9月4日（日）
男 子	リ ー グ 戦	決 勝 ト ー ナ メ ン ト 戦
女 子	リ ー グ 戦	決 勝 ト ー ナ メ ン ト 戦

2 会 場 那珂川町 那珂川町小川総合福祉センター園地

3 種別及び参加人員

種 別	監 督	選 手	チ ャ ム 数	小 計	合 計 (人)
男 子	1	8	16	144	288
女 子	1	8	16	144	

4 競技上の規程及び方法

(1) 競技規則

ア 競技は、公益財団法人日本ゲートボール連合公式ゲートボール競技規則による。

イ インサイドラインとアウトサイドラインの間隔は、50 cm～1 mとする。

(2) 試合の方法

ア 都道府県対抗形式により、種別ごとにリーグ戦、決勝トーナメント戦を行う。

(ア) リーグ戦

16 チームを4 チームずつ4 つのグループに分け、グループごとにリーグ戦を行い、順位を決定する。各グループの上位2 チームが決勝トーナメント戦に進出する。

※ リーグ戦の順位決定方法は、次の順序による。

a 勝ち数

b 得失点差

c 対戦結果

d a～cにより決定しない場合は、抽選による。

(イ) 決勝トーナメント戦

各グループの上位2 チームによりトーナメント戦を行い、順位を決定する。（3位決定戦を行う。）

イ 競技終了時に両チーム同点で、チームの総得点の内容で勝敗が決定しない場合には、公式ゲートボール競技規則第7条第2項2による。

5 予選方法

(1) 本大会実施要項に準じて、各地域ゲートボール協議会において予選大会を実施して、本大会に出場すべき代表チームを決定する。ただし、本大会に出場できる都道府県は、各種別上限1チームとする。

(2) 地域ゲートボール協議会区分及び代表チーム数は、次表のとおりとする。

地域協議会	加盟都道府県名	男子	女子
北海道	北海道	1	1
東北	青森・岩手・宮城・秋田・山形・福島	2	2
北信越	新潟・長野・富山・石川・福井	2	2
北関東	茨城・群馬・埼玉	1	1
南関東	千葉・東京・神奈川・山梨	2	2
東海	静岡・愛知・三重・岐阜	1	1
近畿	滋賀・京都・大阪・兵庫・奈良・和歌山	2	2
中国	鳥取・島根・岡山・広島・山口	1	1
四国	香川・徳島・愛媛・高知	1	1
九州	福岡・佐賀・長崎・熊本・大分・宮崎・鹿児島・沖縄	2	2
開催県	栃木	1	1
合計		16	16

6 参加資格、所属都道府県及びチーム編成

(1) 参加資格

ア 公益財団法人日本ゲートボール連合加盟団体に登録された者で構成されたチームであること。また、チームには必ず監督を置くこと。

イ 選手は、中学生を含まない2007年4月1日以前に生まれた者とする。

ウ 監督は、種別を重複して参加することはできない。

エ 監督及び選手は、回数を同じくする大会において、異なる都道府県から参加することはできない。

オ 監督は、公益財団法人日本スポーツ協会公認スポーツ指導者制度に基づく、公認ゲートボールコーチ1の有資格者とする。

(2) 所属都道府県

監督及び選手の所属都道府県は、「居住地を示す現住所」、「勤務地」、「学校所在地」のいずれかが属する都道府県から選択することができるが、選択した同一の都道府県ゲートボール団体に登録していなければならない。

ただし、地域ゲートボール協議会における予選大会に参加し、都道府県の代表として既に決定した後、やむを得ぬ理由により上記条件を満たさなくなった場合、公益財団法人日本ゲートボール連合が認めた時に限り、予選大会参加時の都道府県から参加することができる。

(3) チーム編成

各都道府県の男子及び女子の代表チームは、単独、補強または選抜のいずれかの方法によりチームを編成する。また、チーム名は都道府県名とする。

7 表彰

(1) 各種別の第1位から第3位までの都道府県に、賞状を授与する。

(2) 参加者には、大会参加記念章を授与する。

8 参加申込み方法

- (1) 所定の「参加申込書」に必要項目を記入の上、所属する都道府県加盟団体代表者の承認を得て、2022年7月29日（金）までに下記宛にメール又は郵送で提出すること。

申 込 先	宛 先	提出部数
公益財団法人 日本ゲートボール連合	〒160-0013 東京都新宿区霞ヶ丘町4番2号 JAPAN SPORT OLYMPIC SQUARE TEL 03-6384-5935 FAX 03-6384-5936 MAIL teamphoto@gateball.jp	1部

- (2) 参加申し込み後に変更が生じた場合は、所定の用紙に必要項目を記入の上、2022年8月12日（金）までに、上記申込先にメール又は郵送で提出すること。（必着）

9 参加負担金

- (1) 監督及び選手の参加負担金は1人当たり2,000円とする。
(2) 参加負担金は、申込提出時に所属する都道府県加盟団体を通じて納入する。

10 参加上の注意

- (1) 服装
ア 先発競技者及び交代して出場する競技者は、公益財団法人日本ゲートボール連合が用意した打順の番号表示を着用しなければならない。
イ ユニフォームへの広告表示は認めない。
(2) 監督及び選手は、各自の責任において健康管理に十分配慮の上参加すること。
(3) 競技中に負傷等が発生した場合は、主催者にて応急処置を行うとともに、主催者が加入する傷害保険の補償範囲内にて対応するが、以降の責任は負わない。
(4) 参加資格に違反等、その他不都合な行為があったときは、そのチームの出場を停止することもある。

11 個人情報の取り扱いについて

参加申込書（同意書を含む）に記載された個人情報については、以下のいちご一会とちぎ国体に関する業務に使用する。また、申込み時点で本人の同意が得られたこととする。

- (1) いちご一会とちぎ国体参加意思及び参加人数の確認
(2) 競技参加資格の確認（年齢、性別、所属、保護者の同意など）
(3) 参加案内等の送付
(4) 競技別プログラムの作成
(5) 賞状等の筆耕
(6) 競技の結果、映像、写真の記録業務への使用及び広報誌、インターネット等への掲載

12 その他

監督会議・組合せ抽選会

日 時 2022年9月2日（金） 午後2時

会 場 那珂川町小川総合福祉センター あじさいホール
〒324-0501 栃木県那須郡那珂川町小川1065番地外
TEL 0287-96-2111 FAX 0287-96-4799

〔 3 〕 武術太極拳競技

1 期 日 2022年9月24日（土）から9月25日（日）まで（2日間）

種 別	9月24日（土）	9月25日（日）
ペア 24 式太極拳（自選） （シニア男子・シニア女子）	26 チーム（第 2 コート）	
総合太極拳（自選） （成年男子・成年女子）		女子 17 名（第 2 コート） 男子 13 名（第 2 コート）
自選長拳 （成年男子・成年女子）	女子 11 名（第 1 コート）	男子 16 名（第 1 コート）
ジュニア太極拳 2 （少年男子・少年女子）	女子 17 名（第 2 コート）	男子 9 名（第 2 コート）
国際第一套路長拳 （少年男子・少年女子）	男子 22 名（第 1 コート）	女子 18 名（第 1 コート）

※参加エントリー数によりコート数と競技日程が変更されています。

2 会 場 鹿沼市 TKC いちごアリーナ（鹿沼総合体育館）

3 種別（種目）及び参加人員

種 別	種 目	監督	選手	参加 都道府県	小 計		合計 (人)	
					監督	選手		
シニア男子 シニア女子	ペア 24 式太極拳 （自選）	1	2	47	47	94	517	
成年男子	総合太極拳 （自選）		1	47		47		
	自選長拳		1	47		47		
成年女子	総合太極拳 （自選）		1	47		47		47
	自選長拳		1	47		47		47
少年男子	ジュニア太極拳 2		1	47		47		47
	国際第一套路長拳		1	47		47		47
少年女子	ジュニア太極拳 2		1	47		47		47
	国際第一套路長拳	1	47	47	47			

4 競技上の規程及び方法

- (1) 競技は「国民体育大会公開競技＜武術太極拳＞競技ルール第 7 版」に基づいて実施する。
- (2) 審判員は公益社団法人日本武術太極拳連盟公認審判員で編成する。
- (3) シニアの部は同性同士のペアも出場可とする。
- (4) 各種目とも 1 回の演武で順位を決定する。
- (5) 各コートは 1 名・1 組ずつ演武する。

5 予選方法

- (1) 都道府県は、本大会実施要項に準じて選抜大会・選抜会議を開催する。
- (2) 都道府県は選抜大会の成績等により代表選手を決定する。
- (3) 選抜大会の期日、会場、申込み方法等については都道府県連盟が決定する。

6 参加資格及び選手の年齢基準

総則5に定めるもののほか、次による。

- (1) 出場選手は、公益社団法人日本武術太極拳連盟加盟団体会員とする。在住地の都道府県の選抜大会に出場できる。
- (2) 少年の部に参加できる選手は、2004年4月2日から2008年4月1日の期間に出生した者（14歳以上17歳以下）とし、2007年4月2日から2008年4月1日の期間に出生した中学3年生を含むものとする。
- (3) 成年の部に参加できる選手は、1982年4月2日から2004年4月1日の期間に出生した者（18歳以上39歳以下）とする。
- (4) シニアの部に参加できる選手は、1962年4月2日から1982年4月1日の期間に出生した者（40歳以上59歳以下）とする。
- (5) 監督は都道府県ごとに1名選任するものとし、選手は監督を兼任することができる。なお、監督、選手は日本国籍、あるいは日本永住の外国籍を有する者であること。

7 成績順位決定

「国民体育大会公開競技＜武術太極拳＞競技ルール第7版」に基づき、最終得点の最も高い者がその種目の第1位、その次の者が第2位、以下はこれにならう。

8 表彰

- (1) 各種目の成績により、入賞者に賞状を授与する。
- (2) 第1位～3位の入賞者に、公益社団法人日本武術太極拳連盟よりメダルを授与する。
- (3) ペア種目の入賞選手には、メダル、列記用賞状を2名それぞれに授与する。
- (4) 参加者全員に、大会参加記念章を授与する。
- (5) 各種目の入賞者数は、下表のとおり出場人数に比例して定める。

出場選手数	入賞数	出場選手数	入賞数
4名以下	1位	20名以下	8位
10名以下	3位	21名以上	12位
14名以下	6位		

9 参加申込み方法

所定の「参加申込書」に必要事項を記入の上、所属する都道府県武術太極拳連盟を通じて、2022年5月6日（金）までに下記宛に持参又は郵送で提出すること。

申込先	宛先	提出部数
公益社団法人 日本武術太極拳連盟	〒132-0025 東京都江戸川区松江一丁目9番15号 TEL 03-6231-4911 FAX 03-6231-4955	1部

10 参加負担金

- (1) 参加負担金は一人 3,000 円とする。
- (2) ペア種目も一人 3,000 円とし、1 チーム 6,000 円とする。
- (3) 参加負担金の振込は、各都道府県武術太極拳連盟から下記へ振込むこと。
銀行名 みずほ銀行 四谷支店 普通預金 1025478
名義 公益社団法人 日本武術太極拳連盟
- (4) 大会開催前に中止が決まった場合については、各都道府県連盟を通して返金を行う。

11 参加上の注意

- (1) 参加者を対象とした傷害保険は、主催者において一括加入する。
- (2) 参加者は、各自の責任において健康管理に十分配慮の上、参加すること。
- (3) 競技実施中の傷害・疾病については、応急処置は行うが、それ以後の責任は負わない。
- (4) 参加者が 18 歳未満の場合は、保護者同伴又は保護者の同意を必要とする。
- (5) 会場までの移動は各自の責任において行うこと。
- (6) 大会参加にあたっての宿泊は、主催者において競技会場に近いホテルを用意する。宿泊についての詳細は申し込みのあった参加者宛に送付する。
- (7) 出場選手のユニフォームは制限・指定しない。

12 個人情報の取り扱いについて

参加申込書（同意書を含む）に記載された個人情報については、以下のいちご一会とちぎ国体公開競技に関する業務に使用する。また、申込み時点で本人の同意が得られたこととする。

- (1) いちご一会とちぎ国体公開競技参加意思及び参加人数の確認
- (2) 参加資格の確認（年齢、性別、所属、保護者の同意など）
- (3) 参加案内等の送付
- (4) 競技別プログラムの作成
- (5) 賞状等の筆耕
- (6) 競技の結果、映像、写真の記録業務への使用及び広報誌、インターネット等への掲載

13 その他

(1) 監督会議

日 時 2022 年 9 月 23 日（金） 午後 4 時 00 分～午後 5 時 00 分
場 所 TKC いちごアリーナ（鹿沼総合体育館） 大会議室
〒322-0017 栃木県鹿沼市下石川 694 番 1
TEL 0289-72-1300 FAX 0289-72-1302

※監督会議の場所については、今後変更の可能性有。

(2) 選手公式練習

日 時 2022 年 9 月 23 日（金） 午後 2 時 00 分～午後 5 時 00 分
場 所 TKC いちごアリーナ（鹿沼総合体育館） サブアリーナ

〔4〕パワーリフティング競技

1 期 日 2022年9月17日（土）から9月19日（月）まで（3日間）

種 別	9月17日（土）	9月18日（日）	9月19日（月）
成年男子	59kg級 決勝	66～83kg級決勝	93～120kg超級決勝
成年女子	全階級 決勝		

2 会 場 芳賀町 芳賀町第二体育館

3 種別（種目）及び参加人員

種 別	監 督	選 手	参加 都道府県	小 計	合 計
成年男子		1～8	47	140	207
成年女子		1～3	20	20	
監督（共通）	1		47	47	

※各都道府県の成年男子及び成年女子の選手数は、ブロック大会の結果による。

※監督については、男子・女子種別共通として1名推薦すること。

4 競技上の規程及び方法

(1) 競技規則

公益社団法人日本パワーリフティング協会（以下「JPA」という）の競技規則による。

(2) 競技方法

ア 実施種目はスクワット、ベンチプレス、デッドリフトの3種目。各種目を3試技行い、トータル挙上重量で順位を決定する。

イ 成年男子の階級は次のとおりとし、階級ごとに決勝を行う。

階 級：59、66、74、83、93、105、120、120 kg超級

ウ 成年女子の階級は、次のとおりとし、2つのクラスに分けて決勝を行い、それぞれを体重換算記録（フォーミュラ記録）で順位を決定する。

階 級：47、52、57、63、69、76、84、84 kg超級

軽量級：47～57 kg級 重量級 63 kg級以上

(3) 服装

JPA競技規則のノーギアによる服装に準ずる。

5 予選方法

(1) 都道府県大会

ア 都道府県大会は、JPA加盟の各都道府県協会が主管して実施する。

イ ブロック大会の参加標準記録は設定しない。成年男子、成年女子ともに各階級3位までの選手がブロック大会に出場できる。

ただし、開催県において公開競技特別枠の人数を充足しない場合、4位以下の選手からフォーミュラ記録の大きい順に選出できる。男子は都道府県大会での出場階級を国体公開競技本大会に至るまで変更することはできない。女子は軽量級、重量級の範

圏内で変更できる。

ウ 都道府県大会の結果成績は、大会終了後速やかにブロック長に提出すること。

(2) ブロック大会

ア 主管協会は、公開競技実施日及び締切日を考慮して、ブロック内の協会理事長と協議して開催期日、場所を決めること。

イ 本大会への参加標準記録は設定しない。ブロック毎の選手選考に際しては、成年男子は階級毎に1位の選手の中から、フォーミュラ記録の大きい選手から順に下記のブロック毎の枠数に達するまで選考するものとし、1位の選手で充足しない場合は、同様にして2位の選手から選考することができる。更に充足しない場合は3位以下の選手から順次同様にして選考することができる。成年女子は各階級の上位から交互に選考し、同順位についてはフォーミュラ記録の大きい選手を下記のブロック毎の枠数に達するまで選考する。例えば、1名枠の場合、全階級で最もフォーミュラ記録の大きい選手を、2名枠の場合は軽量級と重量級の各1位の選手を、3名枠の場合はそれぞれの階級で1名選考し、3名目はどちらかの階級のフォーミュラ記録の大きい選手を選考する。

ウ 開催地の都道府県はブロック大会を免除する。

ただし、開催地都道府県の判断でブロック大会に出場できることとし、その場合はブロック大会で選考された選手に、都道府県大会に参加した選手であることを条件に、開催地枠の人数を加えた選手の参加を認める。

エ ブロック大会の結果成績及びブロック代表選手の選考結果は、ブロック長が大会終了後1週間以内にJPA本部あてに提出すること。

オ ブロック大会の区分及びブロック毎の代表選手枠数は、次のとおりとする。

	都 道 府 県	監 督	種 別		合 計
			成年男子	成年女子	
北海道	北海道	1	8	1	10
東 北	青森、岩手、宮城、秋田、山形、福島	6	7	1	14
関 東	茨城、群馬、埼玉、千葉、東京、神奈川、山梨	7	52	7	66
北信越	新潟、長野、富山、石川、福井	5	11	1	17
東 海	静岡、愛知、三重、岐阜	4	18	2	24
近 畿	滋賀、京都、大阪、兵庫、奈良、和歌山	6	19	3	28
中 国	鳥取、島根、岡山、広島、山口	5	5	1	11
四 国	香川、徳島、愛媛、高知	4	4	1	9
九 州	福岡、佐賀、長崎、熊本、大分、宮崎、鹿児島、沖縄	8	10	1	19
開催県	栃木	1	6	2	9
合 計		47	140	20	207

6 参加資格

(1) 選手について

ア 予選会（都道府県大会、ブロック大会）に参加し、選考された者であること。

イ 原則として、大会開催年の4月1日現在、18歳以上で日本国籍を有するJPA登録選手とする。ただし、日本国籍を有していない者であっても、過去1年以上適法な資格に基づいて日本に滞在している18歳以上で、JPAに登録している者は参加できる。

ウ 選手の所属都道府県については、住民票によって証明される住所地において1年以上の居住をし、かつ、当該住所地の都道府県協会に登録していることを必要とする。学生は学生連盟に登録していることを必要とする。

なお、選手から希望があれば、勤務地の住所地を管轄する都道府県協会に登録することを選択できるものとする。この場合、勤務先の在籍証明書の提出を要する。ただし、異なる都道府県協会の重複登録は認めない。

上記の選手登録は、JPAのホームページからオンライン手続きにより行うものとし、交付されたIDナンバーを参加申込書に記載しなければならない。このIDナンバーの記載がない場合、本国体公開競技への参加は認めず、申込書を受理せず返却する。

エ 健康対策について事前チェックを行うこと。

オ 事前にアンチ・ドーピングに関する講習会を受講した選手であること。大会に参加する選手は、参加申込時にアンチ・ドーピング講習会の受講証明書の控え（コピー）を提出すること。

ドーピング防止講習会を受講していない選手は、大会に参加することができない。講習会の受講証明書は有効期限内であること。

カ 「使用医薬品・サプリメント申告書」を提出すること。

参加申込書が提出されても記名捺印した「使用医薬品・サプリメント申告書」の同時提出がないと、本国体公開競技への参加は認められない。申込書を受理せず返却する。

キ 都道府県体育協会等に参加していない地方協会であっても、協会として組織活動をしていれば所属の登録選手は参加資格を有する。協会としての組織活動がない都道府県に住所地を置く選手は参加できない。

(2) 監督について

ア 監督は都道府県ごとに1名選任するものとし、日本国籍を有する者であること。

また、公益財団法人日本スポーツ協会公認パワーリフティングコーチ1（旧：パワーリフティング指導員）の資格を有する者とする。

なお、選手は監督を兼任することができる。

イ 監督の所属都道府県については、大会開催年の4月1日現在、住民票によって証明される住所地において1年以上の居住をし、かつ、当該住所地の都道府県協会に役員として所属していることを必要とする。

ウ 監督は、JADAの「日本アンチ・ドーピング規程」違反を理由として資格停止の対象となっていないこと。また、ドーピングに関連して、JPAの「ドーピング防止規程」に基づく処分や、同じく、ドーピングに関連して、刑事上有罪または所属する団体、事業所等で職務上の処分を受けていないこと。

7 表 彰

- (1) 成年男子は階級別に第1位から第6位までに、成年女子は軽量級と重量級の2つのグループとし、それぞれフォーミュラ記録の第1位から第6位までに賞状を授与する。
- (2) 都道府県団体戦の第1位から第6位までに表彰状を授与する。

団体戦得点表（1団体、上位5人までが得点対象）

1位	2位	3位	4位	5位	6位	7位	8位	9位	10位 以下
12点	9点	8点	7点	6点	5点	4点	3点	2点	1点

- (3) 選手、監督、競技役員を含めて参加者全員に大会参加記念章を与える。

8 参加申込み方法

- (1) 参加申込みは、都道府県協会単位で2022年8月1日（月）までに行うこと。
- (2) 参加申込みには、公開競技事務局宛てに次の書面を提出すること。
 - ア 参加選手全員の参加申込書（選手登録番号を記入）
 - イ 監督を含む選手団名簿
 - ウ ドーピング防止講習会の受講証明書
 - エ 使用医薬品・サプリメント申告書
 - オ 監督の資格要件である公益財団法人日本スポーツ協会公認パワーリフティングコーチ1の資格の認定が確認できる書類の写し
 - カ 参加負担金の口座振込みを証明する書類の写し
- (3) 送付先は下記のとおりとする。

〒329-0528 栃木県河内郡上三川町ゆうきが丘 17-12 栃木県パワーリフティング協会 公開競技事務局 松本 信明 電話番号 090-4728-1571

- (4) 問合せ先
栃木県パワーリフティング協会事務局 荻原 明信
電話番号 028-663-7860
E-mail : a.ogiwara@gmail.com
- (5) 送付された参加申込書、選手団名簿及び関連書類等は、公開競技事務局又はJPA本部から開催市町村実行委員会へ必要なものを送付する。
- (6) 参加申込み締め切り後の選手交代は認めない。

9 参加負担金

選手の参加負担金は一人10,000円とする。人数分を都道府県協会単位で取りまとめて、2022年8月1日（月）までに下記の口座に振込みを完了すること。

振込先

栃木銀行 宇都宮東支店 普通預金 7929121 (口座名) 栃木県パワーリフティング協会

10 参加上の注意

- (1) 各都道府県の代表選手及び監督においては、着用するジャージや競技に際して使用するツリパン、Tシャツ等に所属の都道府県名を表示することを推奨する。
- (2) 競技会場では安全上の注意事項を厳守すること。詳細は別途通知する。
- (3) 参加者に傷害保険をかけているため、大会期間中、万一会場で怪我をした場合は、公開競技事務局に申し出ること。

11 個人情報の取り扱いについて

参加申込書（同意書を含む）に記載された個人情報については、以下の「いちご一会とちぎ国体」に関する業務に使用する。

また、申込み時点で本人の同意が得られたこととする。

- (1) いちご一会とちぎ国体参加意思及び参加人数の確認
- (2) 競技参加資格の確認（年齢、性別、所属、保護者の同意等）
- (3) 参加案内等の送付
- (4) 競技別プログラムの作成
- (5) 賞状等の筆耕
- (6) 競技の結果、映像、写真等の記録業務への使用及び広報誌、インターネット等への掲載

12 その他

選手は参加に当たり、付属資料に示す健康対策に基づいて自己診断チェックを行うこと。

〔5〕 グラウンド・ゴルフ競技

1 期 日 2022年9月17日(土)から9月18日(日)まで(2日間)

種 別	9月17日(土)	9月18日(日)
男女共通	(交歓大会) 第1ラウンド 第2ラウンド 第3ラウンド	(プレーオフ) (交流大会) 第1ラウンド

2 会 場 高根沢町 高根沢町町民広場

3 種別及び参加人員

種 別	選 手	チ ャ ム 数	合 計(人)
男女共通	12	48	576

4 競技上の規程及び方法

(1) プレー規則

公益社団法人日本グラウンド・ゴルフ協会ルールによる。

(2) 大会内容

ア 大会は、交歓大会(3ラウンド)と交流大会(1ラウンド)とする。

イ 交歓大会は、団体ゲーム(都道府県対抗)と個人ゲームを3ラウンドで同時に行い、それぞれの順位を決定する。

ウ 交流大会は個人ゲームとし、8ホール×1ラウンドで行う。

エ 組み合わせは公益社団法人日本グラウンド・ゴルフ協会が行う。

(3) プレー運営および順位の決定

(団体ゲーム)

ア 団体ゲームは都道府県対抗とし、男女各6名計12名で1チームとする。

イ プレー開始時において、12名がすべてプレー開始しなければ、オープン参加とし、団体ゲームの順位は失効する。

ウ 順位の決定にかかわる合計スコアは、1チーム12名のうち、上位10名の合計スコアにより決定する。

エ 最終集計時において規定ラウンド終了者が10名に満たない場合は、オープン参加とし、団体ゲームの順位は失効する。

(個人ゲーム)

個人ゲームは参加者をA・Bの2つのグループに分け、各グループ男女別上位3名の各6名でプレーオフを行い、順位を決定する。

5 予選方法

都道府県グラウンド・ゴルフ協会は、会員へ周知し、予選会を開催するなど、適切な方法で参加選手を決定するものとする。

6 参加資格、所属都道府県及び選手の年齢基準

- (1) 選手は、2007年4月1日までに生まれた者で、当該年度の公益社団法人日本グラウンド・ゴルフ協会登録会員とする。
- (2) 参加申込み時は、各都道府県、男女各6名の12名で構成することを原則とする。
ただし、開催県のみ上記12名2チームの24名とする。
- (3) 各都道府県の選手12名のうち、1名の代表者を選定しなければならない。
- (4) 選手の変更は、大会1日目の受付時に「選手変更届」を提出することによってのみ変更できる。

7 表彰

- (1) 団体ゲーム(都道府県対抗) 第1位～第8位の都道府県に、賞状を授与する。
- (2) 個人ゲーム 男女別に第1位～第6位まで計12名に賞状を授与する。
- (3) ダイヤモンド賞 日本グラウンド・ゴルフ協会ダイヤモンド賞規程により授与する。
- (4) ホールインワン賞 各ホールでの達成者に認定証を授与する。

8 参加申込み方法

所定の「参加申込書」に必要事項を記入の上、2022年6月30日(木)までに下記宛に持参又は郵送で提出すること。

申込先	宛先	提出部数
公益社団法人 日本グラウンド・ゴルフ協会 事務局	〒160-0013 東京都新宿区霞ヶ丘町4番2号 JAPAN SPORT OLYMPIC SQUARE 703号 TEL 03-5843-1097 FAX 03-5843-1095	1部

参加申込みは都道府県協会を通じて、期日までに参加負担金を添えて申込む。

9 参加負担金

- (1) 参加負担金は一人3,000円とする。
- (2) 参加負担金の振込みは、各都道府県協会から下記へ振込むこと。
銀行名 ゆうちょ銀行 記号・番号 00100-9-601601
名義 日本グラウンド・ゴルフ協会事務局
※ゆうちょ銀行以外の金融機関からの振込み先
店名 〇一九店(ゼロイチキュー店) 店番 019
口座番号 当座 0601601
名義 日本グラウンド・ゴルフ協会事務局
(ニホングラウンド ゴルフキョウカイジムキョク)
- (3) 参加申込み後の参加負担金の返金等には応じない。
- (4) 主催者の責によらない事由で大会が中止となった場合、参加負担金の返金を行わない。

10 参加上の注意

- (1) クラブ・ボールは、公益社団法人日本グラウンド・ゴルフ協会の認定用具とし、筆記用具・マーカー・雨具などは各自携帯する。
- (2) 公益社団法人日本グラウンド・ゴルフ協会会員証を携行すること。
- (3) 健康保険証を持参すること。
- (4) 健康管理は各自で行うこと。プレー中の事故は応急手当を行うが、その後の責任は保険の範囲とする。
- (5) 高校生以下又は18歳以下の者が参加する場合には参加申込書に保護者同意書を添えて提出する。
- (6) 宿泊及び会場までの移動については各自で手配する。
- (7) 悪天候等、不測の事態の場合は大会の中止やプログラムを変更することがある。なお、荒天時には「公益社団法人日本グラウンド・ゴルフ協会荒天時対策指針」に基づき対応する。
- (8) 本要項以外で、大会運営上必要が生じた時は、主催者が決定する。

11 個人情報の取り扱いについて

参加申込書（同意書を含む。）に記載された個人情報については、以下のいちご一会とちぎ国体に関する業務に使用する。また、申込み時点で本人の同意が得られたこととする。

- (1) いちご一会とちぎ国体参加意思及び参加人数の確認
- (2) 競技参加資格の確認（年齢、性別、所属、保護者の同意など）
- (3) 参加案内等の送付
- (4) 競技別プログラムの作成
- (5) 賞状等の筆耕
- (6) 競技の結果、映像、写真の記録業務への使用及び広報誌、インターネット等への掲載

(デモンストレーションスポーツ)

〔1〕アームレスリング

1 期 日 2022年6月19日(日)
 受付・計量 8時30分
 開始式 9時30分
 競技開始 10時00分
 表彰式 16時30分

2 会 場 宇都宮市 栃木県総合文化センター

3 種別及び参加人数

種 別	種 目	小 計 (人)	合 計 (人)	
一般男子	レフトハンド	-65Kg	40	460
		-75Kg	40	
		-90Kg	40	
		+90Kg	40	
	ライトハンド	-65Kg	40	
		-75Kg	40	
		-90Kg	40	
		+90Kg	40	
一般女子	レフトハンド	-55Kg	15	
		+55Kg	15	
	ライトハンド	-55Kg	15	
		+55Kg	15	
男子ビギナー	レフトハンド	-70Kg	20	
		+70Kg	20	
	ライトハンド	-70Kg	20	
		+70Kg	20	

4 競技上の規程及び方法

- (1) AJAF オールジャパンアームレスリング連盟規則及び大会特別ルールにより行う。
- (2) ダブルイルミネーション方式（敗者復活戦あり、2回負けて失格）により行う。
- (3) 試合の組み合わせは、主催者側が抽選を行い決定する。

5 選考方法

申込多数の場合は、オール栃木アームレスリング連盟において厳正なる抽選を行い決定する。

6 参加資格

- (1) オール栃木アームレスリング連盟に所属する、栃木県内に在住・在学・在勤の者とする。

- (2) 国内競技団体（AJAF・JAWA・JAF）いずれかに所属している者とする。
- (3) オール栃木アームレスリング連盟が認めた者とする。
- (4) ビギナー部門は、過去 10 年以内のアームレスリング大会優勝経験の無い者とする。

7 表彰

第 1 位から第 3 位までに賞状及びメダルを授与する。

8 参加申込み方法

- (1) 参加申込み期間は、2022 年 4 月 1 日（金）から 2022 年 4 月 28 日（木）までとする。
- (2) 所定の「参加申込書」に必要事項を記入の上、下記宛てに参加負担金を添えて持参又は現金書留にて申込むこと。未成年の者が参加する場合は、保護者の同意を必要とする。
- (3) 参加負担金は、4 月 28 日（木）までに納入することとする。

申込先	宛先	提出部数
オール栃木アームレスリング連盟 事務局 酒井 孝	〒320-0035 栃木県宇都宮市伝馬町 4 番 14 号 TEL 028-633-9487 FAX 028-636-7184	1 部

9 参加負担金

- (1) 一般男子の出場料は、1 エントリー 3,000 円、Wエントリー 5,000 円とする。
- (2) 一般女子の出場料は、1 エントリー 3,000 円、Wエントリー 5,000 円とする。
- (3) 男子ビギナーは、1 エントリー 3,000 円、Wエントリー 5,000 円とする。
- (4) AJAF オールジャパンアームレスリング連盟以外の選手は、別途 1,000 円を要する。
- (5) 納入された参加負担金の返金は、準備経費等が発生しているため行わないものとする。

10 参加上の注意

- (1) 試合当日の傷害保険は、主催者側で一括加入する。
- (2) 試合中の事故については、応急処置は実施するが、その後の責任は負わない。

11 個人情報の取り扱いについて

参加申込書（同意書を含む）に記載された個人情報については、以下のいちご一会とちぎ国体に関する業務に使用する。また、申込み時点で本人の同意が得られたこととする。

- (1) いちご一会とちぎ国体参加意思及び参加人数の確認
- (2) 競技参加資格の確認（年齢、性別、所属、保護者の同意など）
- (3) 参加案内等の送付
- (4) 競技別プログラムの作成
- (5) 賞状等の筆耕
- (6) 競技の結果、映像、写真の記録業務への使用及び広報誌、インターネット等への掲載

12 その他

新型コロナウイルス感染症拡大、荒天時及び不測の事態の場合には当日午前 7 時までに主催者側が開催の有無を決定し、宇都宮市実行委員会ホームページで周知する。主催者側から参加者に対して、個別に連絡はしない。

〔2〕 インディアカ

1 期 日	2022年9月25日(日)
	受 付 9時00分
	開始式 9時30分
	競技開始 10時00分
	表彰式 15時30分

2 会 場 さくら市 さくら市氏家体育館

3 種別及び参加人員

種 別	チーム数	小 計	合 計 (人)
初 心 者 の 部	4チーム程度	16～32	152～304
フ ァ ミ リ ー の 部	4チーム程度	16～32	
女 子 の 部	4チーム程度	16～32	
男 女 混 合 の 部	6チーム程度	24～48	
シ ニ ア 男 女 混 合 の 部	8チーム程度	32～64	
ス ー パ ー シ ニ ア 女 子 の 部	4チーム程度	16～32	
ス ー パ ー シ ニ ア 男 女 混 合 の 部	8チーム程度	32～64	

4 競技上の規程及び方法

- (1) 日本インディアカ協会競技規則を準用、本大会申し合わせ事項による。
- (2) 各部共に2セットマッチ18点先取のラリーポイント制とする。
- (3) 種別・コートごとの総当たりリーグ戦とする。
- (4) リーグ戦の勝敗数が同数の場合、①得失点差、②得失セット差の順に順位を決定する。

5 選考方法

申込み者全員とする。

6 参加資格

- (1) 栃木県内在住・在勤・在学（中学生以上）であること。
- (2) チーム編成は、交代競技者を含めて4名から8名とする。

7 表 彰

- (1) 参加全チームに健闘証を授与する。
- (2) 参加者全員に大会参加記念章を授与する。

8 参加申込み方法

- (1) 参加申込み期間は、2022年7月23日（土）から8月21日（日）までとする。
- (2) 所定の「参加申込書（同意書を含む）」に必要事項を記入の上、下記宛てにメール・郵

送・FAXにて提出すること。

申 込 先	宛 先	提出部数
栃木県インディアカ協会事務局 長嶋孝子 方	〒329-1311 栃木県さくら市氏家 1866 電 話 & FAX 028-682-2367 Eメール nagashima@tochigi-indiaca.jp	1 部

9 参加負担金

1 チーム 1,000 円とし、当日受付へチームごとに納入すること。

10 参加上の注意

- (1) 参加者は、各自の責任において健康管理に十分に配慮の上参加すること。
- (2) 試合会場の往復及び競技実施中の傷害、疾病について、主催者側は一切の責任を負わないため自己解決とする。
- (3) 在学（中学生以上）については、保護者の同意を得ること。
- (4) 参加者は必ず事前にスポーツ安全保険に加入すること。

11 個人情報の取扱いについて

参加申込書（同意書を含む。）に記載された個人情報については、以下のいちご一会とちぎ国体に関する業務に使用する。また、申込み時点で本人の同意が得られたこととする。

- (1) いちご一会とちぎ国体参加意思及び参加人数の確認
- (2) 参加資格の確認（年齢、性別、所属、保護者の同意など）
- (3) 参加案内等の送付
- (4) 競技別プログラムの作成
- (5) 賞状等の筆耕
- (6) 競技結果、映像、写真の記録業務への使用及び広報誌、インターネット等への掲載

12 その他

荒天時及び不測の事態の場合には主催者側が開催の可否を決定し、栃木県インディアカ協会及びいちご一会とちぎ国体・とちぎ大会さくら市実行委員会の公式ホームページにて周知する。主催者側から参加者に対して、個別に連絡はしない。

〔3-1〕ウォーキング

- 1 期 日 2022年9月10日（土） ※小雨決行、荒天中止
受 付 8時00分
開会式 8時30分
競技開始 9時00分
競技終了 随時（最終13時）

- 2 会 場 鹿沼市 鹿沼市内特設ウォーキングコース
【受付・開会式】文化活動交流館 芝生広場

3 種別及び参加人員

種 別	小計（人）	合 計（人）
まちなか巡回コース（4 km）	150	450
散策フルーツロードコース（7 km）	150	
ゆうゆう健脚コース（12 km）	150	

4 競技上の規程及び方法

- (1) 基本的な歩行形態は自由歩行とする。
- (2) コース上、集団内及び最後尾に係員を配置し歩行誘導を行う。
- (3) 順位や歩行時間は競わず、参加者の自己ペースを原則に完歩する。
- (4) 最終歩行係員のゴール到着で競技終了とする。

5 選考方法

参加申込先着順とし、定員になり次第受付を終了する。

6 参加資格

- (1) 原則として、栃木県内に居住している者又は主催者側が認めた者とする。
- (2) 年齢、性別は不問。ただし、高校生又は18歳未満の者が参加する場合は、保護者の同意書を必要とし、小学生以下の者が参加する場合は、保護者又は引率者の同伴参加を必要とする。
- (3) 参加者に介助が必要な場合は、介助者又は保護者の同伴参加を必要とする。

7 表 彰

- (1) 完歩者には、完歩証を授与する。
- (2) 参加者全員に大会参加記念章及び参加賞を授与する。

8 参加申込み方法

- (1) 参加申込み期間は、2022年6月1日（水）から2022年7月29日（金）までとする。
- (2) 所定の「参加申込書（同意書を含む）」に必要項目を記入の上、下記宛てに持参・郵送・FAX・メールいずれかの方法で提出すること。なお、7月29日（金）必着とする。

(3) 参加申込書提出後の変更や不参加については、速やかに下記に届け出ること。

申 込 先	宛 先	提出部数
いちご一会とちぎ国体・ いちご一会とちぎ大会 鹿沼市実行委員会（鹿沼 市教育委員会事務局 国体推進室）	〒322-0017 栃木県鹿沼市下石川 694 番 1 TKC いちごアリーナ（鹿沼総合体育館） ※事務局窓口：平日のみ（土日・祝日休み） TEL:0289-63-2244 / FAX:0289-76-1313 メール:kokutai2022@city.kanuma.lg.jp	1 部

9 参加負担金

- (1) 参加負担金は、1人 100円とする。
- (2) 保護者及び介護者の方も参加負担金を必要とする。
- (3) 参加負担金は、大会当日受付時に納入すること。
- (4) 納入された参加負担金は、返金しないものとする。

10 参加上の注意

- (1) 傷害保険の加入については、主催者側で一括して加入する。
- (2) 長距離を歩くため、参加者は各自の責任において、健康管理に十分に留意すること。
- (3) 競技中に発生した疾病や傷害については、主催者側で応急処置及び保険に加入している範囲で対処するが、それ以外の責任は負わない。
- (4) 当日は、軽快に運動できる服装、履き慣れた運動靴で参加すること。なお、帽子・雨具、着替え等（雨天決行のため）の準備をしておくこと。
- (5) 参加者は、健康保険証もしくはそのコピーを持参すること。
- (6) 所持品等については、各自の責任において管理すること。大会会場内での盗難、紛失、破損等について主催者側は一切責任を負わない。
- (7) その他、参加者は主催者側で規定する事項を遵守すること。

11 個人情報の取り扱いについて

参加申込書（同意書を含む）に記載された個人情報については、以下のいちご一会とちぎ国体に関する業務に使用する。また、申込み時点で本人の同意が得られたこととする。

- (1) いちご一会とちぎ国体参加意思及び参加人数の確認
- (2) 競技参加資格の確認（年齢、性別、所属、保護者の同意など）
- (3) 参加案内等の送付
- (4) 競技別プログラムの作成
- (5) 賞状等の筆耕
- (6) 競技の結果、映像、写真の記録業務への使用及び広報誌、インターネット等への掲載

12 その他

- (1) 前日までに、荒天予報等で競技実施が困難であると判断した場合には、中止の連絡を、鹿沼市ホームページ、鹿沼市実行委員会ホームページ及び実行委員会公式SNSに掲載することとする。
- (2) 当日、荒天の場合は、実施の可否について、午前6時30分までに主催者側が判断を行うこととし、中止の連絡は、鹿沼市ホームページ、鹿沼市実行委員会ホームページ及び

実行委員会公式SNSに掲載することとする。なお、参加者が各自で問い合わせることも可とする。

問合せ先	連絡先
いちご一会とちぎ国体・いちご一会とちぎ大会 鹿沼市実行委員会 (鹿沼市教育委員会事務局 国体推進室) ※当日午前6時30分以降	当日専用電話① 080-8857-3453
	当日専用電話② 080-1235-3492

(3) 種別(コース名・距離等)に関しては、競技団体の判断により、急遽変更が生じる可能性がある。

(4) この要項に定めるもののほか、競技に関し必要な事項は、主催者側が定めるものとする。

[3-2] ウォーキング

- 1 期 日 2022年5月7日(土) ※小雨決行、荒天中止
受 付 8時00分
開会式 8時30分
競技開始 9時00分
競技終了 随時(最終13時30分)

- 2 会 場 那須烏山市内特設ウォーキングコース
【受付・開会式】烏山中央公園

3 種別及び参加人員

種 別	小 計 (人)	合 計 (人)
7 k m コース	150	300
11 k m コース	150	

4 競技上の規程及び方法

- (1) 基本的な歩行形態は自由歩行とする。
- (2) コース上、先頭及び集団内、最後尾に係員を配置し歩行誘導を行う。
- (3) 順位や歩行時間は競わず、参加者の自己ペースを原則に完歩する。
- (4) 最終歩行係員のゴール到着で競技終了とする。

5 選考方法

参加申込み先着順とし、定員になり次第受付を終了する。

6 参加資格

- (1) 原則として、栃木県内に居住又は在勤、在学しているものとする。
- (2) 主催者側が認めるものとする。
- (3) 中学生のみの参加は保護者の同意書を要する。
- (4) 小学生以下の者が参加する場合は、保護者の同伴参加を必要とする。
- (5) 介助が必要な者が参加する場合は、保護者又は介助者の同伴参加を必要とする。

7 表 彰

- (1) 完歩者には、賞状(完歩証)を授与する。
- (2) 参加者全員に大会参加記念章及び参加賞を授与する。

8 参加申込み方法

- (1) 参加申込み期間は、2022年2月1日(火)から2022年3月25日(金)までとする。
- (2) 所定の「参加申込書」及び「参加同意書(中学生のみが参加する場合のみ)」に必要事項を記入の上、下記宛てに持参・FAX・メールいずれかの方法で提出すること。
- (3) 参加申込書提出後の変更や不参加については、速やかに下記申込先に届け出ること。

申 込 先	宛 先	提出部数
いちご一会とちぎ国体・ とちぎ大会那須烏山市 実行委員会	〒321-0595 栃木県那須烏山市大金 240 番地 TEL 0287-88-6223 / FAX 0287-88-2027 Mail shohgaigakushu@city.nasukarasuyama.lg.jp	1 部

9 参加負担金

- (1) 参加負担金は、1人500円とする。
- (2) 保護者及び介護者の方も参加負担金を必要とする。
- (3) 参加負担金は、大会当日受付時に納入することとする。
- (4) 納入された参加負担金は、返金しないものとする。

10 参加上の注意

- (1) 参加者は、各自の責任において、健康管理に十分配慮の上参加すること。
- (2) 傷害保険の加入については、主催者側が大会参加対象者の傷害保険に一括加入する。
- (3) 競技中の参加者に傷害・事故等が発生した場合、主催者側で応急処置及び保険に加入している範囲で対処し、その後の責任を負わない。
- (4) 各自健康保険証（コピー可）を持参すること。
- (5) 当日は、軽快に歩くことの出来る服装、履き慣れた運動靴で参加すること。なお、帽子・雨具、着替え等（雨天決行のため）の準備をしておくこと。
- (6) 参加者は、当日受付で渡すゼッケンを必ず装着すること。
- (7) 所持品等の管理については、各自の責任において管理すること。大会会場内での盗難、紛失、破損等について主催者側は一切の責任を負わない。
- (8) ウォーキングに共通するマナーや心得等を遵守し、会場周辺を含めて自然環境の保護に努め、ゴミ等は各自で持ち帰ること。（マイカップ、水筒を御持参ください。ゴミの減量に御協力をお願いします。）
- (9) その他、参加者は主催者側で規定する事項を遵守すること。

11 個人情報の取り扱いについて

参加申込書（同意書含む）に記載された個人情報については、以下のいちご一会とちぎ国体に関する業務のみに使用する。また、申込み時点で本人の同意が得られたこととする。

- (1) いちご一会とちぎ国体参加意思及び参加人数の確認
- (2) 競技参加資格の確認（年齢、性別、所属、保護者の同意など）
- (3) 参加案内等の送付
- (4) 競技別プログラムの作成
- (5) 賞状等の筆耕
- (6) 競技の結果、映像、写真の記録業務への使用及び広報誌、インターネット等への掲載

12 その他

- (1) 荒天時及び不測の事態の場合には当日午前6時までに主催者側が開催の判断を行うこととし、那須烏山市のHP等により知らせる。主催者側から参加者に対して個別に連絡はしない。
- (2) この要項に定めない事項は、必要に応じて主催者側が協議して定める。

〔3-3〕ウォーキング

- 1 期 日 2022年5月28日(土) ※雨天決行(荒天中止)
- 受 付 8時30分
- 開会式 9時00分
- スタート 9時15分
- 終 了 13時00分 (ゴール受付後、自由解散)

- 2 会 場 益子町 サヤド・城内坂周辺アート探訪コース
受付・開会式 益子町民センターグラウンド

3 種別及び参加人員

種 別	参加人員(人)	合 計(人)
ウォーキング(6.5km)	300	300

4 競技上の規程及び方法

日本遺産に認定された町のサヤド・城内坂地区を中心に、人間国宝—濱田庄司記念益子参考館や上皇様ゆかりのましこ悠和館、ハンガリー出身の彫刻家ワグナー・ナンドールアートギャラリー(庭)、益子陶芸美術館(陶芸メッセ・益子)、日下田藍染工房などをウォーキング(散策)しながら、競技者は各施設へ自由歩行でスタンプラリーを行い、すべてのスタンプを集めていく。

ウォーキング(散策)を通じて体力の向上を図り、併せて益子の自然と歴史・文化を町民や町外の方へ知ってもらうなど、益子の魅力を堪能することを目的とする。

5 選考方法

先着300人とし、定員になり次第締め切る。

6 参加資格

- (1) 栃木県に居住又は勤務している小学生以上の者とする。
- (2) 主催者が認める者とする。
- (3) 小学生の参加については、保護者又は引率者同伴とする。
- (4) 中学生のみの参加は保護者の同意書を要する。

7 表 彰

- (1) 完歩者に、完歩証を授与する。
- (2) 参加者全員に大会参加記念章を授与する。

8 参加申込み方法

- (1) 申込み期間は、2022年3月8日(火)から4月22日(金)までとする。
- (2) 所定の「参加申込書」に必要事項を記入の上、下記宛てに持参・メール・FAXいずれかの方法で提出すること。

- (3) 参加申込書提出後の変更や不参加については、速やかに下記申込先に届け出ること。

申 込 先	宛 先	提出部数
いちご一会とちぎ国体 益子町実行委員会	〒321-4217 栃木県芳賀郡益子町大字益子 3667 番地 3 益子町教育委員会 生涯学習課 国体推進係 TEL : 0285-81-3066 / FAX : 0285-72-3453 メール:kokutai@town.mashiko.lg.jp	1 部

9 参加負担金

無料とする。

10 参加上の注意

- (1) 参加者は、各自の責任において、健康管理に十分配慮の上参加すること。
- (2) 傷害保険の加入については、主催者側で一括して加入する。
- (3) 競技中に傷害・事故等が発生した場合、主催者は保険に加入している範囲及び応急処置以外は責任を負わない。
- (4) 参加者は、健康保険証もしくはそのコピーを持参すること。
- (5) 当日は、軽快に歩くことのできる服装で参加すること。なお、雨具・水筒の準備をしておくこと。
- (6) 所持品等の管理については、各自の責任において管理すること。コース内での盗難、紛失、破損等について、主催者は一切責任を負わない。
- (7) ウォーキングの趣旨を理解し、自然や史跡を大切にし、ゴミ等は各自で持ち帰ること。
- (8) その他、参加者は主催者側で規定する事項を遵守すること。

11 個人情報の取扱いについて

参加申込書（同意書を含む）に記載された個人情報については、以下のいちご一会とちぎ国体に関する業務に使用する。また、申込時点での本人の同意が得られたこととする。

- (1) いちご一会とちぎ国体参加意思及び参加人数の把握・確認
- (2) 競技参加資格の確認（年齢、性別、同伴参加者、保護者の同意など）
- (3) 参加案内等の送付
- (4) 競技別プログラムの作成
- (5) 賞状等の筆耕
- (6) 競技結果、映像、写真等の記録業務及びホームページ、広報誌への使用

12 その他

- (1) 当日の悪天候の場合、競技実施の可否について、午前6時までには主催者側が判断を行うこととする。なお、中止の場合は町ホームページに掲載し、参加者自らが確認できるものとする。
- (2) この要項に定めのない事項は、必要に応じて実行委員会が協議して定める。

[4] エアロビック

1 期 日	2022年9月11日(日)
	受 付 9時30分
	開 会 式 10時00分
	競技開始 10時15分
	閉 会 式 12時15分

2 会 場 那須町 那須町スポーツセンター

3 種別及び参加人員

種 別	参加者(選手)	チーム数	合 計(人)
ウォーミングアップ 「Let' s Enjoy! ハートフルエアロビック」	300	—	300
エンジョイ・チーム部門	3～20	10	約100
演技発表部門	1～20	15	約200
フィナーレ 「みんなでエアロビックいちご一会」	300	—	300

4 競技上の規程及び方法

- (1) ウォーミングアップ「Let' s Enjoy! ハートフルエアロビック」は全員参加とする。
- (2) エンジョイ・チーム部門
 - ア 日本エアロビック連盟採点規則に則る。
 - イ 演技にジャンピングジャック、キック、プッシュアップをそれぞれ最低2回連続で、全員が同じタイミングで入れて構成する。
- (3) 演技発表部門
 - ア エアロビック、ヒップホップ、チア、よさこい等ジャンルを問わない。
 - イ (2)及び(3)は、共に演技時間は2分程度とし、参加チームは音源(CD)を当日受付に提出する。
- (4) フィナーレは、参加者全員が記念Tシャツを着用し、「みんなでエアロビックいちご一会」を行う。

5 選考方法

- (1) 参加多数の場合は、栃木県エアロビック連盟において抽選を行い選考する。
- (2) 選考の結果は、栃木県エアロビック連盟のホームページ等でお知らせする。

6 参加資格

- (1) 栃木県内在住、または在勤、在学の者とする。
- (2) 参加可能な年齢は、開催日の時点で4歳以上とする。

- (3) その他、栃木県エアロビック連盟が認めた者とする。

7 表彰

- (1) エンジョイ・チーム部門、演技発表部門では、上位8チームに賞状を授与する。
(2) フィナーレの参加者に、参加証を授与する。
(3) 参加者全員に大会参加記念章を授与する。

8 参加申込み方法

- (1) 申込み期間は、2022年6月1日（水）から6月30日（木）までとする。
(2) 所定の「参加申込書」及び「参加同意書」（18歳以下の者が参加する場合のみ）に必要事項を記入の上、下記宛に郵送で提出すること。

申 込 先	宛 先	提出部数
栃木県エアロビック連盟 ・国体事務局	〒321-0962 栃木県宇都宮市今泉町 417-1-306 号（鈴木方） TEL：090-2656-3907 / FAX：028-600-6998	1部

9 参加負担金

- (1) 1人1,000円（記念Tシャツ付き）とし、ウォーミングアップとフィナーレの他、エンジョイ・チーム部門又は演技発表部門のどちらかに参加することができる。
(2) 納入後された参加負担金は、返還はしないものとする。
(3) 申込み後又は出場決定後の1週間以内に、下記の口座へ振り込むこと。
振込先：ゆうちょ銀行 019支店 当座 0616165（名義：栃木県エアロビック連盟）

10 参加上の注意

- (1) 傷害保険については、主催者が一括加入する。
(2) 参加者は、各自の責任において健康管理に十分配慮の上参加すること。
(3) 競技実施中に発生した傷害、疾病等については、主催者側で応急処置を行うが、その後の責任は負わないものとする。
(4) 参加者は、健康保険証もしくはそのコピーを持参すること。
(5) 参加者は、運動のできる服装、体育館シューズ、タオル及び飲料水等を持参すること。
(6) 参加者は、会場まで各自で移動すること。
(7) 所持品等の管理については、各自の責任において管理すること。競技会場内での盗難、紛失破損等について、主催者側は一切の責任を負わない。
(8) 18歳以下の者の参加者については、保護者が同意の上での参加申込とする。
(9) 小学生以下、または介助が必要な参加者は、保護者または介助者の引率による来場とする。
(10) 会場の使用等については、会場スタッフや係員の指示に従うこと。
(11) その他、参加者は主催者側で規定する事項を遵守すること。

11 個人情報の取り扱いについて

参加申込書（同意書を含む）に記載された個人情報については、以下のいちご一会とちぎ

国体に関する業務に使用する。また、申込み時点で本人の同意が得られたこととする。

- (1) いちご一会とちぎ国体参加意思及び参加人数の確認
- (2) 競技参加資格の確認（年齢、性別、所属、保護者の同意など）
- (3) 参加案内等の送付
- (4) 競技別プログラムの作成
- (5) 賞状等の筆耕
- (6) 競技の結果、映像、写真の記録業務への使用及び広報誌、インターネット等への掲載

12 その他

- (1) 演技順は主催者で決定し、大会 1 か月前までに、栃木県エアロビック連盟ホームページで発表する。
- (2) 荒天時は、主催者側が当日午前 6 時までに中止を判断する。その場合、主催者側が各チームの代表者へ電話連絡をする。他に、那須町実行委員会の公式ホームページにて各自で確認すること。
- (3) 昼食は各自で準備をすること。

〔5〕オリエンテーリング

- 1 期 日 2022年9月3日(土) ※雨天決行、荒天中止
受 付 9時30分から10時00分まで
開会式 10時15分
競技開始 10時30分(フィニッシュ閉鎖 12時20分)
閉会式(表彰式) 12時45分

- 2 会 場 矢板市 矢板運動公園
【受付・開閉会式】緑新スタジアム YAITA (矢板運動公園陸上競技場)

3 種別及び参加人員

種 別	クラス	選 手	チ ーム数	小 計	合 計
個 人	成年男子	50人	-	50人	最大200人
	成年女子	20人	-	20人	
	少年男子	15人	-	15人	
	少年女子	15人	-	15人	
グループ	男子(混合可)	1グループ 2人から4人	10グループ	最大40人	
	女子		5グループ	最大20人	
	家族		10グループ	最大40人	

4 競技上の規程及び方法

- 個人、グループともに「日本オリエンテーリング競技規則」のうち、ポイント競技(ポイントOL)により行う。
※ ポイント OL は、競技者が地図とコンパスを使用して、地図に示された地点を決められた順番に通過し、スタートからフィニッシュまでの所要時間を競う競技である。
- 地図に示された地点を決められた順番で通過したことは、貸与する電子パンチ(SIACカード)により確認する。
- 順番に回ったことが確認された競技者の中で、最も所要時間の短い競技者を優勝とし、以下所要時間の短い順に順位をつける。
- 順番に回ったことが確認されない競技者は、失格とする。

5 選考方法

参加申込先着順とし、各募集チーム数及び定員になり次第締め切る。

6 参加資格

- 参加資格は次のいずれかに該当する者とする。
ア 栃木県内に在住、在勤、在学している、居住している6歳以上の者とする。
イ 栃木県オリエンテーリング協会が認める者とする。
- 個人種別の参加者は、中学生以上の者とする。

- (3) グループ種別の構成員は次のとおりとする。
- ア 男子クラス、女子クラス 構成員全員が小学生高学年以上の者であること。
 - イ 家族クラス 構成員に高校生以上の者と小学生以下の者を含むこと。
- (4) 中学生以下の者が参加する場合は、保護者の同意を必要とする。

7 表 彰

- (1) 個人種別は、各クラスとも上位3名に賞状を授与する。
- (2) グループ種別は、各クラスとも上位3グループの構成員にそれぞれ賞状を授与する。
- (3) 参加者全員に大会参加記念章を授与する。

8 参加申込み方法

- (1) 下記ア、イのいずれかの方法で参加申込みを行うこと。下記申込システムの登録・利用に不安な方は県協会へ問合せること。
 - ア 県協会のシステムで申込みを行う。
 - ① 参加申込みに関する概要と必要な書類を確認する。
 - ② 県協会HPの参加申込システムリンク先から必要書類をダウンロードする。
 - ③ システム上で「参加申込書兼同意書」の必要事項を入力し、申し込む。
 - イ 必要書類を記入し、郵送又はメールで申込みを行う。
 - ① 参加申込みに関する概要と必要な書類を確認する。
 - ② 県国体HP又は市国体HPから「参加申込書兼同意書」（同意書は中学生以下の者が参加する場合のみ提出）をダウンロードする。
 - ③ 必要事項を記入し、県協会へ直接郵送又はメールで申込みを行う。
- (2) 参加同意書は、大会当日、受付に提出すること。
- (3) 参加申込期間は、2022年7月1日（金）から2022年8月10日（水）までとする。
- (4) 参加申込み後に変更が生じたときは、申込み期間中であれば申込システム上で取消・修正すること。郵送やメールでの申込み又は申込期間後のときは、速やかに下記県協会事務局宛てに届け出ること。
- (5) グループ種別の参加申込みの場合は、構成員全員の氏名、年齢、連絡先を記入すること。

申 込 先	宛 先	提出部数
栃木県オリエンテーリング協会事務局	〒320-0806 栃木県宇都宮市中央3-4-7-202 荻田気付 【メール】 ocd.shimotsuke@gmail.com 【県協会HP】 http://ocd-shimotsuke.jimdo.com/	1部

9 参加負担金

- (1) 種別ごとの参加負担金は次のとおりとし、電子カード（SIACカード）レンタル費を含むものとする。
 - ア 個人種別の参加負担金は、1人2,000円、高校生以下1人1,000円とする。
 - イ グループ種別の参加負担金は、1人500円とする。
- (2) 参加負担金は、申込後8月13日（土）までに指定の口座に振込むこととし、振込が無い場合は申込を取消とする。
- (3) 納入された参加負担金は、大会の中止、競技不成立、競技者の意思による参加取りやめ、その他いかなる理由があっても返金しないものとする。

10 参加上の注意

- (1) 1人につき1種別の参加とする。
- (2) 小学生以下の者が参加する場合は、保護者の同伴参加を必要とする。(同意書は不要)
- (3) 中学生以下の者が参加する場合は、保護者の同意を必要とする。
- (4) 介助が必要な者が参加する場合は、保護者又は介助者の同伴参加を必要とする。
- (5) 服装は特に規定しないが、長袖長ズボンの動きやすい服装を推奨する。
- (6) 参加者は、大会当日の受付の際に主催者側が配付するナンバーカード(ゼッケン)を着用すること。
なお、競技中は常にナンバーカードが見える状態で競技を行わなければならない。
- (7) 使用する地図は主催者側が用意する。
- (8) 希望者にはコンパスを貸し出すが、破損又は紛失した場合は実費負担すること。
- (9) 電子パンチ(SIACカード)は主催者側が用意する。自前のSIACカードを所有している方は、SIACカード番号を参加申込書に記載して申し出ること。主催者側が用意したSIACカードを破損又は紛失した場合は実費負担すること。
- (10) 競技中は、矢板運動公園外の私有地への立入りを禁止する。なお、立入禁止区域は地図上に表示する。
- (11) 傷害保険については、主催者側が加入する。
- (12) 競技中に事故、けが人等を発見した場合又は途中で棄権した場合は、大会役員に申し出ること。
- (13) 競技中に発生した傷害、疾病等については主催者側で応急処置を行うが、それ以外の責任は一切負わない。傷害保険の適用については主催者側に問い合わせること。
- (14) 参加者は、各自健康保険証又はその写しを持参すること。
- (15) 参加者は、各自の責任において健康管理に十分配慮の上参加すること。
- (16) 時計、雨具、昼食等は参加者が用意し、水分補給をこまめに行うこと。
- (17) 新型コロナウイルス感染症の拡大防止のため、会場内ではマスクを着用すること。
- (18) 大会当日に会場で体温測定を行う。体調不良の場合は、参加を控えること。

11 個人情報の取扱いについて

参加申込書(同意書を含む。)に記載された個人情報については、以下のいちご一会とちぎ国体に関する業務に使用する。第6号に関する業務については、取得した個人情報を必要な範囲で国、県、医療機関その他の関係機関に提供することがある。個人情報の取扱いについては、参加申込み時点で本人の同意が得られたものとみなす。

- (1) いちご一会とちぎ国体参加意思及び参加人数の確認
- (2) 参加資格の確認(年齢、性別、所属、保護者の同意など)
- (3) 競技別プログラムの作成
- (4) 賞状等の筆耕
- (5) 競技結果、映像、写真の記録業務への使用及び広報誌、インターネット等への掲載
- (6) 健康状態の確認

12 その他

- (1) 荒天時及び不測の事態の場合の開催判定は、大会当日午前6時に主催者側が判断する。
- (2) 大会の開催中止については、下記県協会HPで周知する。主催者側から参加者に対して、個別に電話連絡はしない。

栃木県オリエンテーリング協会HP 【OC下野】 <http://ocd-shimotsuke.jimbo.com/>

〔6〕カローリング

1 期 日	2022年6月12日(日)
	受 付 9時00分
	開始式 9時30分
	競技開始 10時00分
	表彰式 14時00分

2 会 場 高根沢町 高根沢町キリン体育館

3 種別及び参加人数

種 別	監 督	選 手	チ ーム数	小 計	合 計(人)
メジャー競技 成人対象・男女混合可	1 選手兼任可	3	24	72	72

4 競技上の規程及び方法

(1) 競技規則

日本カローリング競技規則及び本大会で定めたルールを適用する。

(2) 競技方法

ア メジャー競技とする。(成人対象・男女混合可)

イ 各チームとも2ゲームの試合を行い、その合計得点について順位を決定する。

ウ 対戦相手は、本部において抽選で決められたチームと1チームずつ対戦とする。

5 参加申込み

先着順とし、募集チーム数になり次第締め切る。

6 参加資格

(1) 栃木県内在住者で、成人とする。

(2) 開始式から表彰式まで参加できることとする。

7 表 彰

上位3位チーム(第1位、第2位、第3位)に賞状を授与する。

8 参加申込み方法

(1) 申込み期間は、2022年2月15日(火)から2022年3月31日(木)までとする。

(2) 所定の「参加申込書」に必要事項を記入の上、下記宛てに持参又は郵送で申し込むこと。

申 込 先	宛 先	提出部数
高根沢町教育委員会 事務局生涯学習課	〒329-1225 栃木県塩谷郡高根沢町大字石末1825番地 農村環境改善センター内 TEL 028-675-3175 / FAX 028-675-3173	1部

9 参加負担金

- (1) 1チーム1,500円とする。
- (2) 大会当日受付時に納入すること。
- (3) 納入された参加負担金については、返金しないものとする。

10 参加上の注意

- (1) 参加者の傷害保険は、主催者側で一括加入する。
- (2) 競技中に発生した疾病や傷害については、主催者側で応急処置及び保険に加入している範囲で対処するが、それ以外の責任は負わない。
- (3) スポーツができる服装で参加すること。
- (4) タオル、昼食、飲み物、上履き等を持参すること。
- (5) 天候等により、プログラムを変更することがある。
- (6) 飲食は、所定の場所で行い、各自のゴミは必ず持ち帰る。
- (7) 駐車場は、主催者側の指定する場所を使用すること。駐車台数に限りがあるので、極力乗り合わせで参加すること。

11 個人情報の取り扱いについて

参加申込書（同意書含む）に記載された個人情報については、以下のいちご一会とちぎ国体に関する業務に使用する。また、申込み時点で本人の同意が得られたこととする。

- (1) いちご一会とちぎ国体参加意思及び参加人数の確認
- (2) 競技参加資格の確認（年齢、性別、所属）
- (3) 参加案内等の送付
- (4) 競技別プログラムの作成
- (5) 賞状等の筆耕
- (6) 競技の結果、映像、写真の記録業務への使用及び広報紙、インターネット等への掲載

12 その他

- (1) 実施要項に記載がない疑義が生じた場合には、主催者側が協議し決定する。
- (2) 荒天時等の場合には、主催者側が午前6時までに開催の可否について判断し、高根沢町 HP (<https://www.town.takanezawa.tochigi.jp/>) へ掲載する。主催者側から参加者に対して個別に連絡はしない。

〔 7 〕 キッズトライアスロン

1 期 日	2022 年 8 月 28 日 (日)	※雨天決行	(荒天中止)
	受付		7 時 30 分
	開始式(競技説明)		8 時 00 分
	競技開始	小学校 4 ～ 6 年生の部	9 時 00 分
		小学校 1 ～ 3 年生の部	9 時 45 分
		ファミリーの部	10 時 30 分
	表彰式		11 時 30 分

2 会 場 那須塩原市 那珂川河畔公園周辺特設コース
 【受付・開始式】那珂川河畔公園プール

3 種別及び参加人数

種 別	選手	チーム数	小計	合計(人)
小学校 1 ～ 3 年生の部	60	—	60	160
小学校 4 ～ 6 年生の部	60	—	60	
ファミリー (未就学児と保護者のペア) の部	40	20	40	

4 競技上の規程及び方法

(1) 競技規則

公益社団法人日本トライアスロン連合競技規則及び、他ローカルルールを適用する

(2) 競技方法

種 別	スイム	バイク	ラン
小学校 1 ～ 3 年生の部	25m	1,200m	700m
小学校 4 ～ 6 年生の部	50m	2,500m	1,300m
ファミリー(未就学児と保護者のペア)の部※	10m	500m	100m
※未就学児と保護者が一緒に競技を行い、必ず手をつないでゴールをする。バイクでは、未就学児はバイク、親はランとする。			

5 選考方法

参加申込先着順とし、各募集定員及びチームになり次第締め切る。

6 参加資格

- (1) 栃木県内在住の小学生及び未就学児とその保護者とする。
- (2) 一般社団法人栃木県トライアスロン協会が認める者とする。

7 表 彰

- (1) 小学生の部は、各学年男女第 1 位から第 3 位にメダル及び賞状を授与する。
- (2) ファミリーの部は、エキシビションとする。
- (3) 参加者全員に大会参加記念章を授与する。

8 参加申込み方法

- (1) 参加申込み期間は、2022年6月1日（水）から2022年7月29日（金）までとする。
- (2) 所定の「参加申込書」及び「参加同意書（未成年者の者が参加する場合のみ）」に必要な事項を記入の上、下記宛てに持参又は郵送するか、メールで提出すること。

申込先	宛先	提出部数
いちご一会とちぎ国体・ とちぎ大会那須塩原市 実行委員会事務局	〒329-2792 栃木県那須塩原市あたご町2番3号 TEL 0287-38-0193 / FAX 0287-37-5479 メール kids-triathlon@nasushiobara-kokutai2022.jp	1部

9 参加負担金

無料とする。

10 参加上の注意

- (1) 傷害保険の加入については、主催者側で一括して加入する。
- (2) 参加者は、各自の責任において健康管理に十分に配慮の上参加すること。
- (3) 競技実施中の傷害、疾病については、応急処置は行うが、その後の処置については各自の責任において行うこと。（緊急連絡先に連絡する。）
- (4) 参加者は、健康保険証もしくはそのコピーを持参すること。
- (5) 会場までの移動については、各自の責任において行うこと。
- (6) その他、参加者は主催者側で決定した事項を遵守すること。
- (7) 参加に必要なものは下記のとおりとする。
 - ア バイク（電動アシスト機能は不可、ファミリーの部に限りランニングバイクを可とする）、ヘルメット
 - イ 運動できる服装（帽子、運動靴、水着、スイミングキャップ、ゴーグル）
 - ウ 飲み物
- (8) スイムの設定距離の完泳が困難な者は、アームリングの使用を認める。

11 個人情報の取り扱いについて

参加申込書（同意書を含む）に記載された個人情報については、以下のいちご一会とちぎ国体に関する業務に使用する。また、申込時点で本人（保護者）の同意が得られたこととする。

- (1) いちご一会とちぎ国体参加意思及び参加人数の確認
- (2) 参加資格の確認（年齢、性別、所属保護者の同意など）
- (3) 参加案内等の送付
- (4) 競技別プログラムの作成
- (5) 賞状等の筆耕
- (6) 競技結果、映像、写真の記録業務への使用及び広報誌、インターネット等への掲載

12 その他

- (1) 荒天時及び不測の事態の場合には主催者側が開催の可否を決定し、いちご一会とちぎ国体・とちぎ大会那須塩原市実行委員会の公式 Web サイトで周知する。主催者側から参加者に対して、個別に連絡はしない。
- (2) 組合せについては、主催者側にて取り決める。
- (3) この要項に定めのない事項は、必要に応じて主催者側が関係機関と協議して定める。

〔 8 〕 キンボールスポーツ

1 期 日	2022年9月17日(土)	
	受 付	8時30分
	開始式	9時00分
	(リードアップゲームを含む)	
	競技開始	9時45分
	表彰式	競技終了後

2 会 場 下野市 下野市石橋体育センター

3 種別及び参加人員

種 別	選手(監督含む)	チーム数	小計	合計(人)
ジュニアの部(A)	4～8	15	120	360
ジュニアの部(B)	4～8	15	120	
フレンドリーの部	4～8	15	120	

※ 監督が選手を兼ねることができる。

4 競技上の規程及び方法

(1) 競技規則

国際キンボールスポーツ連盟オフィシャルルールを適用する。(一部ローカルルールを適用する。)

(2) 競技方法

- ア 全ての部門で予選(各チーム3試合)を行う。上位3チームで決勝を行う。
- イ 決勝戦で同点のチームが出た場合は、同点のチーム同士で3点先取の延長戦を行う。
- ウ 各種別のスコアキーパーは選手が担当する。

(3) その他

- ア 組み合わせは主催者側が決定する。
- イ 競技実施に必要な事項は別に定める。
- ウ ヒットは両手打ちのみとする。

5 選考方法

各種別において参加申込み先着順とし、募集チーム数になり次第締め切る。

6 参加資格

- (1) 栃木県内に在住、在勤、在学している者で1チーム4名以上8名以下の構成とする。
- (2) その他、栃木県キンボールスポーツ連盟が認めた者とする。
- (3) 小学生以上を対象とする。
- (4) 小学生が参加する場合は、保護者又は成人の付き添いを必要とする。
- (5) 18歳未満の者が参加する場合は、保護者の同意書を提出する。
- (6) 各種別の参加資格は以下のとおりとする。

- ア ジュニアの部 (A)：小学1年～3年生（男女混合可）
- イ ジュニアの部 (B)：小学4年～6年生（男女混合可）
- ウ フレンドリーの部：中学生以上の競技経験者（男女混合可）

7 表 彰

- (1) 各種別の第1位、第2位、第3位のチームに、賞状を授与する。
- (2) 参加者には、大会参加記念章を授与する。

8 参加申込み方法

- (1) 申込み期間は、2022年5月9日（月）から8月1日（月）までとする。
- (2) 所定の「参加申込書」及び「参加同意書」（2022年5月9日現在で18歳未満の者が参加する場合のみ）に必要事項を記入の上、下記宛てに持参又は郵送・FAX もしくはメールで提出すること。
- （注1） 申込後、到着確認の連絡（電話、FAX等）をすること。
- （注2） 受付完了後、事務局から必要な連絡等を行う。

申 込 先	宛 先	提出部数
いちご一会とちぎ国体 下野市実行委員会事務局 （下野市教育委員会事務局 スポーツ振興課）	〒329-0492 栃木県下野市笹原 26 (TEL) 0285-32-8920 (FAX) 0285-32-8611 (メール) sports@city.shimotsuke.lg.jp	1部

9 参加負担金

- (1) ジュニアの部は、1チーム2,000円とする。
- (2) フレンドリーの部は、1チーム3,000円とする。
- (3) 当日受付時に納入すること。
- (4) 納入された参加負担金については、返金しないものとする。

10 参加上の注意

- (1) 傷害保険の加入については、主催者側で一括加入し、補償は保険の範囲内とする。
- (2) 参加者は、各自の責任において健康管理に十分配慮した上で参加すること。
- (3) 競技実施中の傷害、疾病については、主催者側で応急処置を行うが、以後の責任は一切負わない。（大会当日は、各自、健康保険証を持参すること。）
- (4) 会場までの移動については、各自行うこと。
- (5) 貴重品の管理は、個人又は各チームで行うこと。
- (6) 飲食、その他の「ゴミ」は、本人が必ず持ち帰ること。

11 個人情報の取扱いについて

参加申込書及び参加同意書に記載された個人情報については、以下のいちご一会とちぎ国体に関する業務に使用する。また、申込み時点で本人の同意が得られたこととする。

- (1) いちご一会とちぎ国体参加意思及び参加人数の確認
- (2) 参加資格の確認（年齢、性別、所属、保護者の同意など）
- (3) 参加案内等の送付

- (4) 競技別プログラムの作成
- (5) 賞状等の筆耕
- (6) 競技結果、映像、写真の記録業務への使用及び広報紙、インターネット等への掲載

12 その他

- (1) 荒天時及び不測の事態の場合には主催者側が当日 6 時までに開催の可否を決定し、いちご一会とちぎ国体下野市実行委員会ホームページで周知する。個別に連絡は行わないものとする。
- (2) この要項に定めない事項は、必要に応じて主催者側が協議して定める。

[9] クリケット

1 期 日 2022年6月5日(日) ※ 小雨決行〔予備日6月12日(日)〕

種 別	日 程
小学生の部	受 付 8時30分
	開 始 式 9時00分
	競技開始 9時30分
	表 彰 式 12時30分

種 別	日 程
一般の部	受 付 13時30分
	開 始 式 14時00分
	競技開始 14時30分
	表 彰 式 17時30分

2 会 場 佐野市 佐野市国際クリケット場

3 種別及び参加人員

種 別	監 督	選 手	チーム数	小 計	合 計
小学生の部	1人	6人以上	16	約120人	約220人
一般の部	0～1人	6人以上	16	約100人	

4 競技上の規程及び方法

(1) 競技規則

ア 1チーム6人以上で構成されていること。

イ 小学生の部は一般社団法人日本クリケット協会が定める「クリケットブラストシリーズ 競技規則」に、一般の部は「佐野社会人リーグ競技規則」に則ること。

(2) 競技方法

ア ノックアウト方式によるトーナメント形式とする。

イ 敗退チームにも順位を決定するためのトーナメントを用意する。

5 選考方法

参加申込み先着順とし、募集チーム数になり次第締め切る。

6 参加資格

(1) 栃木県に在住・在勤・通学する者で構成されたチームであること。

(2) 小学生の部は、引率者が1人以上いること。

(3) 一般社団法人日本クリケット協会が認める者であること。

7 表 彰

(1) 各部の第1位～第3位と優秀選手6人に賞状を授与する。

(2) 参加者全員に大会参加記念章を授与する。

8 参加申込み方法

(1) 参加申込み期間は、2022年4月1日(金)から2022年5月9日(月)までとする。

(2) 申込み方法は次のいずれかの方法によること。

ア 所定の「参加申込書」に必要事項を記入の上、下記宛てに持参、郵送、FAXのうちいずれかの方法で提出する。

申 込 先	宛 先	提出部数
一般社団法人 日本クリケット協会	〒327-0312 栃木県佐野市栃本町 300 番地 1 TEL : 050-3766-4483 FAX : 0283-85-7815	1 部

イ 下記 URL の申込みフォームにて必要事項を記入の上、申込みする。

【URL】 <https://forms.gle/jDDtP5pNgwQnJySv6>

9 参加負担金

- (1) 小学生の部は、無料とする。
- (2) 一般の部は、1人500円とする。
- (3) 大会当日の受付時に納入すること。
- (4) 納入された参加負担金の返金は、準備経費等が発生しているため行わないものとする。

10 参加上の注意

- (1) 傷害保険の加入については、主催者側で一括加入し、補償は保険の範囲内とする。
- (2) 参加者は、各自の責任において、健康管理に十分に配慮の上、参加すること。
- (3) 競技中に発生した疾病や傷害については、応急処置は行うが、その後の処置については各自の責任において行うこと。
- (4) 会場及び駐車場におけるトラブル・事故等に関して主催者側は一切責任を負わないので、各自で十分に注意すること。
- (5) 所有物や貴重品については、各自で責任を持って管理すること。万が一、盗難や破損、紛失があっても主催者側は、一切責任を負わない。
- (6) その他、参加者は主催者側で規定する事項を遵守すること。

11 個人情報の取扱いについて

参加申込書（同意書を含む）に記載された個人情報については、以下のいちご一会とちぎ国体に関する業務に使用する。また、申込み時点で本人の同意が得られたこととする。

- (1) いちご一会とちぎ国体参加意思及び参加人数の確認
- (2) 参加資格の確認（年齢、性別、所属、保護者の同意など）
- (3) 参加案内等の送付
- (4) 競技別プログラムの作成
- (5) 賞状等の筆耕
- (6) 競技結果、映像、写真の記録業務への使用及び広報誌、インターネット等への掲載

12 その他

荒天時及び不測の事態の場合には、主催者側が当日午前6時までに開催の可否を決定し、一般社団法人日本クリケット協会及びいちご一会とちぎ国体・いちご一会とちぎ大会佐野市実行委員会の各公式Webサイトで周知する。主催者側から参加者に対して、個別に電話連絡は行わないものとする。

[10] さいかつぼーる

1 期 日	2022年9月11日(日)	※雨天決行
	受付	8時00分
	開始式(競技説明)	8時30分
	競技開始	9時00分
	表彰式	15時00分

2 会 場 那須塩原市 三和住宅にしなすのスポーツプラザ
(にしなすの運動公園) 体育館

3 種別及び参加人数

種 別	選 手	チ ーム数	小 計	合 計(人)
一般	8	32	256	256

4 競技上の規程及び方法

- (1) 埼玉県埼葛地区スポーツ推進委員連絡協議会発行「さいかつぼーるルールブック2021年版」に準ずる。
- (2) 選手から主将を選任する。また、監督は必須ではなく選手を兼任することができる。
- (3) ブロック制のリーグ戦を行う。

5 選考方法

参加申込先着順とし、募集チーム数になり次第締め切る。

6 参加資格

- (1) 栃木県内に居住している18歳以上の者とする。
- (2) その他、主催者側が認める者とする。

7 表 彰

ブロックごとに1位に賞状を授与する。

8 参加申込み方法

- (1) 参加申込み期間は、2022年6月1日(水)から2022年7月29日(金)までとする。
- (2) 所定の「参加申込書」に必要事項を記入の上、下記宛てに持参又は郵送するか、メールで提出すること。

申込先	宛 先	提出部数
いちご一会とちぎ国体・ とちぎ大会那須塩原市 実行委員会事務局	〒329-2792 栃木県那須塩原市あたご町2番3号 TEL 0287-38-0193 / FAX 0287-37-5479 メール saikatsu-ball@nasushiobara-kokutai2022.jp	1部

9 参加負担金

無料とする。ただし、弁当代や交通費等の参加にかかる経費は各自負担とする。

10 参加上の注意

- (1) 傷害保険の加入については、主催者側で一括して加入する。
- (2) 参加者は、各自の責任において健康管理に十分に配慮の上参加すること。
- (3) 競技実施中の傷害、疾病については、応急処置は行うが、その後の処置については各自の責任において行うこと。(緊急連絡先に連絡する。)
- (4) 参加者は、健康保険証もしくはそのコピーを持参すること。
- (5) 持参した飲み物、食べ物等のゴミは各自で持ち帰ること。
- (6) 会場までの移動については、各自の責任において行う。
- (7) その他、参加者は主催者側で決定した事項を遵守すること。

11 個人情報の取り扱いについて

参加申込書（同意書を含む）に記載された個人情報については、以下のいちご一会とちぎ国体に関する業務に使用する。また、申込時点で本人(保護者)の同意が得られたこととする。

- (1) いちご一会とちぎ国体参加意思及び参加人数の確認
- (2) 参加資格の確認（年齢、性別、所属保護者の同意など）
- (3) 参加案内等の送付
- (4) 競技別プログラムの作成
- (5) 賞状等の筆耕
- (6) 競技結果、映像、写真の記録業務への使用及び広報誌、インターネット等への掲載

12 その他

- (1) 荒天時及び不測の事態の場合には主催者側が開催の可否を決定し、いちご一会とちぎ国体・とちぎ大会那須塩原市実行委員会の公式 Web サイトで周知する。主催者側から参加者に対して、個別に連絡はしない。
- (2) 組合せについては、主催者側にて取り決める。
- (3) この要項に定めのない事項は、必要に応じて主催者側が関係機関と協議して定める。

[11] 3B体操

1 期 日	2022年6月19日(日)
	受 付 12時30分
	開 会 式 13時00分
	競技開始 13時20分
	閉 会 式 15時30分

2 会 場 那珂川町 那珂川町総合体育館

3 種別及び参加人員

種 別	選 手 (人)	合 計 (人)
会員の部	200	300
交流(一般)の部	100	

4 競技上の規程及び方法

- (1) 会員の部〔一般会員、ジュニア、親子、障がいのある方、指導者〕
3B体操の発表をする。
- (2) 交流(一般)の部
3B体操を体験する。

5 選考方法

会員の部、交流(一般)の部ともに先着順とし、定員になり次第締め切る。

6 参加資格

- (1) 会員の部
 - ア 公益社団法人日本3B体操協会登録会員で、栃木県内に居住、通勤、在学している大会参加を希望する者とする。
 - イ 公益社団法人日本3B体操協会栃木県支部が参加を認める者とする。
- (2) 交流(一般)の部
 - ア 栃木県内に居住または在勤、在学している者とする。
 - イ 年齢性別は問わない。指導者やスタッフの動きを見て、同じ動作ができる者。介助が必要な場合は、保護者又は介助者等の付き添いを必要とする。
 - ウ 小学生以下の参加者は、保護者同伴とする。

7 表 彰

参加者全員に大会参加記念章及び参加賞を授与する。

8 参加申込み方法

- (1) 申込み期間は、2022年4月1日(金)から2022年5月10日(火)までとする。
- (2) 所定の「参加申込書」及び「参加同意書」(18歳未満の者が参加する場合。ただし、

保護者同伴の場合は除く。)に必要事項を記入の上、下記宛てに持参、郵送、FAX、メールで提出すること。

申 込 先	宛 先	提出部数
公益社団法人 日本3B体操協会 栃木県支部	〒321-4326 真岡市島69番地 TEL:080-3018-7526 FAX:0285-82-6628 Mail:miyachan.3b@outlook.jp	1部

9 参加負担金

(1) 会員の部

ア 参加負担金1人500円、親子1組500円とする。

イ 参加負担金は、申込時に指導者へ現金により納入し、各教室及び各グループで取りまとめの上、公益社団法人日本3B体操栃木県支部へ持参すること。

ウ 納入された参加負担金は、準備経費等が発生しているため返金を行わないとする。

(2) 交流（一般）の部

無料とする。

10 参加上の注意

(1) 傷害保険は、主催者側が大会参加者を対象に一括加入する。

(2) 演技実施中に発生した傷害・疾病などについては、主催者側で応急処置を行うが、その後の責任は負わない。

(3) 参加者は、必ず健康保険証もしくはその写しを持参すること。

(4) 参加者は、軽快に運動できる服装で参加すること。また、上履き、タオル、水筒等を各自で持参すること。

(5) 所有物や貴重品については、各自で責任をもって管理すること。万が一、盗難や破損、紛失があっても、主催者側は一切責任をとらない。

(6) 感染防止のために参加者に以下のことを求める。

ア 以下の事項に該当する場合は、自主的に参加を見合わせること。

(ア) 体調がよくない場合（例：発熱・咳・咽頭痛などの症状がある場合）

(イ) 同居家族や身近な知人に感染が疑われる方がいる場合

(ウ) 過去14日以内に政府から入国制限、入国後の観察期間を必要とされている国、地域等への渡航又は当該在住者との濃厚接触がある場合

イ マスクを持参すること。（参加受付時や着替え時等の発表・体験を行っていない際や会話をする際にはマスクを着用する）

ウ こまめな手洗い、アルコール等による手指消毒を実施すること。

エ 他の参加者、スタッフ等との距離（できるだけ2m以上）を確保すること。（障がい者の誘導や介助を行う場合を除く）

オ イベント中に大きな声で会話、応援等をしないこと。

カ その他、参加者は主催者側で決定した事項を遵守すること。

キ イベント終了後2週間以内に新型コロナウイルス感染症を発症した場合は、主催者側に対して速やかに濃厚接触者の有無等について報告すること。

11 個人情報の取扱いについて

参加申込書（同意書を含む。）に記載された個人情報については、以下のいちご一会とちぎ国体に関する業務に使用する。また、申込み時点で本人の同意が得られたこととする。

- (1) いちご一会とちぎ国体参加意思及び参加人数の確認
- (2) 参加資格の確認（年齢、性別、所属、保護者の同意など）
- (3) 参加案内等の送付
- (4) 競技別プログラムの作成
- (5) 賞状等の筆耕
- (6) 競技結果、映像、写真の記録業務への使用及び広報誌、インターネット等への掲載

12 その他

- (1) 演技順は、主催者側にて取り決める。
- (2) この要項に定めのない事項は、必要に応じて主催者側が関係機関と協議して定める。
- (3) 荒天時等の対応（開催の可否等）については、当日午前6時までに主催者側が判断し、会員の部参加者については指導者から電話にて連絡する。
- (4) 交流（一般）の部参加者は、当日の開催の可否等を確認する場合、下記問合せ先まで電話にて問い合わせる。

当日問合せ先	連絡方法	問合せ受付開始時刻
那珂川町総合体育館	<電話> 0287-92-5611	午前8時30分
公益社団法人日本3B体操協会 栃木県支部 宮田 美知子	<電話> 080-3018-7526	

[12] スポーツウエルネス吹矢

1 期 日	2022年6月26日(日)
	受 付 8時00分
	開 始 式 8時30分
	競技開始 9時00分
	表 彰 式 16時00分

2 会 場 足利市 FUKAI SQUARE GARDEN 足利 (足利市民体育館)

3 種別及び参加人員

種 別		選 手 (人)	小 計 (人)	合 計(人)	
男 子	級 位	40	170	320	
	初段・二段	50			
	三段・四段	60			
	五段以上	20			
女 子	級 位	50	130		320
	初段・二段	45			
	三段・四段	30			
	五段以上	5			
G 8 (80歳以上・有段者)		20	20		

4 競技上の規定及び方法

(1) 個人戦

ア 的までの距離は、級位6m、初段・二段8m、三段以上は10m、G8は8mとする。

イ G8は、80歳以上の有段者を対象とする。

ウ 各種別とも、1ラウンド5本の矢を吹き、6ラウンドの合計点数をもって競う。

エ 第1位から第8位までの順位決定については、以下の方法で行う。

(ア) 同点の者がいた場合、第6ラウンドの得点が高い方を上位とする。

(イ) 更に同点の場合は、第5ラウンドから第1ラウンドへと順次遡って決定する。

(ウ) それでも同点の場合は、順位決定戦(1本勝負)を行い中心に近い方を上位とする。

オ その他は、一般社団法人日本スポーツウエルネス吹矢協会の競技規則による。

(2) 体験会

ア スポーツウエルネス吹矢を初めて体験する方を対象に、公認指導員が基本動作や吹き方を指導する。

5 選考方法

参加申込み先着順とし、定員になり次第締め切る。

6 参加資格

栃木県内に在住または勤務しており、一般社団法人日本ウエルネススポーツ吹矢協会認定の栃木県各支部所属の会員または個人会員であること。

7 表彰

- (1) 各種別の第1位から第3位までに賞状およびメダル、副賞を授与する。
- (2) 各種別の第4位から第8位までに賞状および副賞を授与する。
- (3) 参加者全員に大会参加記念章を授与する。
- (4) 満点（1ラウンド（5投）において、全て7点に的中）を出した選手には、満点賞を授与する。

8 参加申込み方法

- (1) 参加申込期間は、2022年4月2日（土）から2022年5月10日（火）までとする。
- (2) 実施要項および参加申込書については、栃木県スポーツウエルネス吹矢協会から各支長宛に2022年4月1日（金）までに送付する。
- (3) 所定の「参加申込書」に必要事項を記入の上、各支部でとりまとめ（個人会員は直接）下記宛てに申込みこと。

申込先	宛先	提出部数
栃木県スポーツウエルネス吹矢協会 事務局長 中村 恵一	(住所) 〒327-0843 佐野市堀米町 342-5 (電話) 0283-24-4094 (Fax) 0283-24-4094 (Mail) naka4094@sctv.jp	1部

9 参加負担金

- (1) 参加負担金は、2,000円とする。
- (2) 体験会の参加は無料とする。
- (3) 参加負担金は、支部とりまとめの上（個人会員は直接）、栃木県スポーツウエルネス吹矢協会に2022年5月17日（火）までに振り込むこと。なお、振込先については、別途参加申込書に記載する。
- (4) 納入された参加負担金は、いかなる理由があっても返金しない。

10 参加上の注意

- (1) 参加者に対する傷害保険については、主催者側で一括加入する。
- (2) 参加者は、各自の責任において健康管理に十分に配慮の上参加すること。
- (3) 競技中の疾病、傷害については、主催者側で応急措置は行うが、その後の処置については各自の責任において行うこと。当日は、健康保険証もしくはそのコピーを持参すること。
- (4) 来場方法については、駐車スペースに限りがあるため、出来るだけ公共交通機関を利用するか、自家用車で来場する場合は、乗り合わせの上来場すること。
- (5) 競技フロアは飲食禁止ですので、観客席または体育館の外で飲食すること。
- (6) 所有物や貴重品については、各自で責任をもって管理すること。万が一、盗難や破損、紛失があっても主催者は一切責任を負わない。

- (7) 喫煙（喫煙は所定の場所で）等で外に出るときは、必ず靴またはサンダル等に履き替えること。
- (8) 会場内は上履き用の運動靴を使用のこと。
- (9) 大会当日の体育館側への要望（冷暖房の設定変更など）は、大会本部に申し出ること。

11 個人情報の取扱いについて

参加申込書（同意書を含む）に記載された個人情報については、以下のいちご一会とちぎ国体に関する業務に使用する。また、申込み時点で本人の同意が得られたこととする。

- (1) いちご一会とちぎ国体参加意思確認及び参加人数の確認
- (2) 参加資格の確認（年齢、性別、所属、保護者の同意など）
- (3) 参加案内等の送付
- (4) 競技別プログラムの作成
- (5) 賞状等の筆耕
- (6) 競技の結果、映像、写真の記録業務への使用及び広報誌、インターネット等への掲載

12 その他

- (1) 競技参加者は、（一社）日本スポーツウエルネス吹矢協会指定の筒及び矢を使用すること。
- (2) 荒天等により、大会の開催が不能と判断される場合、主催者側が前日の午後6時までに中止を判断し、各支部長宛てに連絡する。

「いちご一会とちぎ国体・いちご一会とちぎ大会足利市実行委員会」ホームページ

<http://www.city.ashikaga.tochigi.jp/>

〔13〕 スポーツチャンバラ

1 期 日	2022 年 7 月 24 日 (日)		
	受 付	9 時 00 分	
	開 始 式	9 時 30 分	
	競技開始	10 時 00 分	
	表 彰 式	16 時 00 分	

2 会 場 大田原市 栃木県立県北体育館

3 種別及び参加人員

	種別 (部門)	種 目	選 手	合 計
個人戦	8 級～10 級の部 (小学生低学年)	・基本動作	20 人	165 人
	5 級～7 級の部 (小学生高学年)	・小太刀	20 人	
	1 級～4 級の部 (中学生以上)	・長剣フリー	25 人	
	有段の部 (高校生以上)	・二刀	25 人	
	女子の部	長剣フリー	20 人	
	無級の部 (小学生低学年)	小太刀	15 人	
	無級の部 (小学生高学年)	小太刀	15 人	
	無級の部 (中学生)	小太刀	15 人	
	無級の部 (高校生以上)	小太刀	10 人	
団体戦	個人戦に参加した選手による 1 チーム 5 人の団体 (勝ち抜き) 戦 ※得物は指定、勝ち抜き戦による勝敗 がつかない場合は、長剣フリーによる 代表戦を行う。	先鋒：小太刀 次鋒：楯小太刀 中堅：長剣両手 副将：長剣フリー 大将：二刀又は楯長剣		50 人 (10 チーム)

4 競技上の規程及び方法

(1) 競技規則

- ア 公益社団法人日本スポーツチャンバラ協会の競技規定ならびに審判規定を準用する。
- イ 使用する用具は、公益社団法人日本スポーツチャンバラ協会公式用具に限定する。

(2) 競技方法

ア 個人戦

- (ア) 部門・種目ごとに 1 対 1 のトーナメント方式で実施する。
- (イ) 基本動作は、全員参加できるものとする。
- (ウ) 競技は 1 分一本勝負とする。延長は 30 秒、1 回戦のみ延長 1 回、相打ち 2 回で両者負けとする。但し準々決勝以降は、すべて再試合とする。
- (エ) 決勝は 3 分間三本勝負とし、二本先取した者が勝者となる。3 分時間切れの場合は、一本先取している者が勝者 (一本勝ち) となる。同数の場合は、延長戦を行い、どちらかの選手が一本取るまで競技を行う。

(オ) 女子選手のみ、長剣フリーに関しては、一般（段級別）の部、又は、女子の部を選択して出場するものとする。

イ 団体戦

(ア) 1チーム5人、1分一本勝負の勝ち抜き戦とする。時間切れ、相打ちは両者負けとする。

(イ) 得物は、先鋒：小太刀・次鋒：楯小太刀・中堅：長剣両手・副将：長剣フリー・大将：二刀又は楯長剣とする。

(ウ) 勝者数が同数の場合は、代表戦を実施する。なお、代表戦の得物は長剣フリーとする。

ウ グランドチャンピオン戦

(ア) 各種目（小太刀・長剣フリー・二刀）の第1位の4人で、グランドチャンピオン戦の代表選出戦を行う。

(イ) 同一選手が複数の種目で第1位となった場合、該当選手は一つの種目を選択して代表選出戦に出るものとし、棄権した種目については、第2位の選手を代表戦進出者に繰り上げるものとする。

(ウ) 代表選出戦の得物は、各種目の得物とする。

(エ) 代表選出戦の組み合わせは、8級～10級の部（小学生低学年）対5級～7級の部（小学生高学年）、及び1級～4級の部（中学生以上）対有段の部（高校生以上）とし、その勝者2人がグランドチャンピオン戦に進出できるものとする。

(オ) グランドチャンピオン戦の得物は長剣フリーとする。

(カ) 小太刀・長剣フリー・二刀の各種目の代表6人に、女子の部の長剣フリーの第1位・第2位の2人を加えた計8人によるトーナメント戦を行い、その第1位の者を打突競技グランドチャンピオンとする。

(キ) 無級の部で第1位となった選手は、グランドチャンピオン戦には出場できない。

5 選考方法

参加申込先着順とし、各募集人員定員になり次第締め切る。

6 参加資格

- (1) 栃木県内に居住している者とする。
- (2) 栃木県スポーツチャンバラ協会が参加を認める者とする。

7 表彰

- (1) 各種目第1位～第4位（第1位・第2位・第3位・敢闘賞）までの者に賞状を授与する。ただし、グランドチャンピオン戦は、第1位のみを表彰する。
- (2) 参加者全員に大会参加記念章を授与する。
- (3) 主催者側の定めた基準により、対象者に特別賞を授与する。

8 参加申込み方法

- (1) 参加申込み期間は、2022年5月2日（月）から2022年6月24日（金）までとする。
- (2) 所定の「参加申込書」及び「参加同意書（2022年4月1日現在で18歳未満の者が参加する場合）」に必要事項を記入の上、下記宛てに郵送又はメール・FAXで提出すること。

- (3) 「参加申込書」及び「参加同意書」の提出後の変更や不参加については、速やかに下記申込先に届け出ること。

申 込 先	宛 先	提出部数
栃木県スポーツチャンバラ協会	〒324-0047 栃木県大田原市美原一丁目6番53号 TEL 0287-20-2050 FAX 0287-20-2070 Mail mushoukan.o@gmail.com	1部

9 参加負担金

- (1) 一般は、2,000円とする。
- (2) 高校生以下は、1,000円とする。
- (3) 無級の部は、無料とする。
- (4) 参加負担金は、大会当日受付時に納入すること。

10 参加上の注意

- (1) 傷害保険の加入は、主催者側で一括して加入する。
- (2) 参加者は、各自の責任において健康管理に十分注意すること。
- (3) 競技実施中の傷害、疾病については、主催者側で応急処置を行うが、その後の責任は一切負わない。
- (4) 貴重品は、各団体・各自で管理し、会場内及び駐車場での物品の盗難・紛失等に対して主催者側は一切の責任を負わない。
- (5) 18歳未満の者が参加する場合は、必ず保護者の同意を得て申し込むこと。
- (6) 運動に適した服装とし、アクセサリ等の装飾品のないものとする。
- (7) 持参した飲み物、食べ物等のゴミは各自で持ち帰ること。
- (8) 参加者は、主催者側で決定した事項を遵守すること。

11 個人情報の取り扱いについて

参加申込書（同意書を含む。）に記載された個人情報については、以下のいちご一会とちぎ国体に関する業務に使用する。また、申込み時点で本人の同意が得られたこととする。

- (1) いちご一会とちぎ国体参加意思及び参加人数の確認
- (2) 参加資格の確認（年齢、性別、所属、保護者の同意など）
- (3) 参加案内等の送付
- (4) 競技別プログラムの作成
- (5) 賞状等の筆耕
- (6) 競技結果、映像、写真の記録業務への使用及び広報誌、インターネット等への掲載

12 その他

- (1) 悪天候及び不測の事態の場合には、主催者側が開催の可否を決定し、栃木県スポーツチャンバラ協会 Web サイト及びいちご一会とちぎ国体とちぎ大会大田原市実行委員会公式 SNS で周知する。主催者側から参加者に対して、個別に連絡はしない。
- (2) この要項に定めのない事項については、必要に応じて主催者側が関係機関と協議して定める。

[14] スマートフェンシング

1 期 日	2022年9月4日(日)
	受 付 9時00分
	開 始 式 9時30分
	競技開始 10時00分
	閉 会 式 15時00分

2 会 場 上三川町 上三川町体育センター

3 種別及び参加人員

種 別	選 手	合 計 (人)
小学生 (男女混合)	32	96
中学生 (男女混合)	32	
一 般 (男女混合)	32	

4 競技上の規程及び方法

(1) 競技規則

- ア FIE 競技規則を準用する。
- イ 使用する用具は、大日本印刷株式会社より借用する用具を使用する。
- ウ 必ずゴーグルを着用し、剣の両手持ちは禁止とする。

(2) 競技方法

- ア 種別ごとに1対1のトーナメント方式で実施する。
- イ 競技は、3分5ポイント勝負とする。ただし決勝戦は、3分5ポイント勝負を1セットとし、2セット先取した者が勝者となる。3分時間切れの場合は、ポイントを多くして有している者が勝者となる。同数の場合は、延長戦を行い、どちらかの選手がシングルポイントを取るまで競技を行う。
- ウ 同時突きの場合は、両者にポイントが入り、両者マッチポイントでの同時突きの場合は無効とし、どちらかの選手がシングルポイントを取るまで競技を行う。
- エ 故意に剣を投げる、床に叩きつける、顔を突くなどの危険行為はしないこと。
- オ 試合中に剣が折れたなど、破損した場合は、直ちに試合を中断し、剣を交換する。

5 選考方法

申込者が定員になり次第締め切る。なお、参加申込状況により、種別区分を変更する場合がある。

6 参加資格

- (1) 原則として、栃木県内に居住していること。
- (2) その他、栃木県フェンシング協会が認めた者。
- (3) 介助が必要な場合は、介助者又は保護者の付き添いを必要とする。
- (4) 一般の部参加者の年齢は不問とする。

7 表 彰

- (1) 種別ごとに第4位までに賞状を授与する。
- (2) 参加者全員に大会参加記念章を授与する。

8 参加申込み方法

- (1) 参加申込み期間は、2022年4月1日（金）から2022年7月8日（金）までとする。
- (2) 所定の「参加申込書」及び「参加同意書（2022年4月1日現在で18歳未満の者が参加する場合のみ）」に必要事項を記入の上、下記宛てに郵送又はFAX、メールのいずれかの方法で提出すること。ただし、いずれの方法も難しい場合は、直接窓口へ提出すること。
- (3) 参加申込書提出後の変更や不参加については、速やかに下記申込先に届け出ること。

問合せ先	連絡方法	提出部数
いちご一会とちぎ国体上三川町実行委員会	<郵 送>〒329-0696 栃木県河内郡上三川町しらさぎ一丁目1番地 <電 話>0285-56-9174 <F A X>0285-56-6691 <E-mail>gakusyu01@town.kaminokawa.lg.jp	1部

9 参加負担金

無料とする。ただし、弁当代や交通費等の参加にかかる経費は各自負担とする。

10 参加上の注意

- (1) 傷害保険の加入については、上三川町実行委員会に加入するが、十分な補償がされない（見舞金程度）ため、各自スポーツ保険等に加入することを推奨する。
- (2) 参加者は、あらかじめ医師の健康診断を受ける等、各自の責任において健康管理に十分注意すること。また、大会当日は高温になることが予想されるため、各自で十分な水分補給と準備体操を行うこと。
- (3) 競技実施中の傷害、疾病等については、主催者側で応急処置を行うが、その後の責任は負わない。
- (4) 参加者は、健康保険証もしくはそのコピーを持参すること。
- (5) 主催者側は、会場内及び駐車場での物品の盗難・紛失等に対しては、一切の責任を負わない。また、貴重品は、各団体・各自で管理すること。
- (6) 18歳未満の参加者は、申込みの際に必ず保護者の同意を得ること。
- (7) 大会当日は動きやすい服装で参加し、屋内シューズを持参すること。
- (8) 持参した飲み物、食べ物等のゴミは各自で持ち帰ること。
- (9) その他、参加者は主催者側で決定した事項を遵守すること。

11 個人情報の取扱いについて

参加申込書（同意書を含む）に記載された個人情報については、以下のいちご一会とちぎ国体に関する業務に使用する。また、申込み時点で本人の同意が得られたこととする。

- (1) いちご一会とちぎ国体関連行事参加意思及び参加人数の確認
- (2) 競技参加資格の確認（年齢、性別、所属、保護者の同意など）

- (3) 参加案内等の送付
- (4) 競技別プログラムの作成
- (5) 賞状等の筆耕
- (6) 競技の結果、映像、写真の記録業務への使用及び広報誌、インターネット等への掲載

12 その他

- (1) 組合せについては、主催者側にて取り決める。
- (2) 荒天時の対応（開催の可否等）は、上三川町の公式webサイトで周知する。主催者側から参加者に対して、個別に電話連絡はしない。
- (3) 開催の可否等を確認する場合は、下記まで直接電話で問合せること。

問合せ先	連絡方法
いちご一会とちぎ国体上三川町実行委員会	<電 話>0285-56-9174

- (4) この要項に定めのない事項は、必要に応じて主催者側が関係機関と協議して定める。

[15] 3 x 3

1 期 日	2022年7月3日(日)	※雨天決行
	受 付	8時00分
	開 始 式	8時45分
	競技開始	9時00分
	表 彰 式	15時00分

2 会 場 宇都宮市 オリオンスクエア

3 種別及び参加人員

種 別	選 手	チーム数	小 計	合 計(人)
U12(男)	4	6	24	48
U12(女)	4	6	24	

4 競技上の規程及び方法

(1) 競技規則

令和4年度日本バスケットボール協会3x3競技規則に基づき実施する。

(2) 競技方法

ア 予選ブロックを行い、決勝トーナメントを実施する。

イ 予選ブロックは1試合7分、決勝トーナメントは10分とする。

※ 参加チーム数によっては、変更となる場合がある。

(3) チーム編成

ア チームは、選手4人及びスタッフ2人(コーチ、マネージャー等)以内とする。

イ 試合中は、ベンチにコーチを置くことはできない。

ウ 男女の混成チームは認めない。

エ 外国籍選手の登録は2人までとする。

5 選考方法

参加申込の先着順とし、募集チーム数になり次第申込を締め切る。

6 参加資格

(1) 栃木県内に在住する、小学6年生以下の者とする。

(2) 選手は、保護者の同意及び付添いを要する。

(3) その他、栃木県バスケットボール協会が認める者とする。

7 表 彰

(1) 第1位・第2位・第3位に賞状を授与する。

(2) 参加者全員に、大会参加記念品を授与する。

8 参加申込み方法

- (1) 参加申込み期間は、2022年5月2日（月）から2022年6月19日（日）までとする。
- (2) 所定の「参加申込書（同意書を含む）」に必要事項を記入の上、下記宛てにメールで申し込むこと。
- (3) メールの件名は「デモスポ3x3（チーム名）」とすること。
- (4) 「参加申込書（同意書を含む）」は、栃木県バスケットボール協会のHPよりダウンロードすること。

提出先	宛先	提出部数
栃木県バスケットボール協会	〒320-0074 栃木県宇都宮市細谷町 674 番地 3 号 MK 昌和事務所 2F 電話：028-643-7117 FAX：028-643-7117 メール：tochigi.3x3.com@gmail.com	1部

9 参加負担金

- (1) 1チーム4,000円とする。
- (2) 当日、会場受付にて現金で支払うこと。
- (3) 納入された参加負担金の返金は、準備経費等が発生しているため行わないものとする。

10 参加上の注意

- (1) 傷害保険の加入については、主催者側で一括して加入する。
- (2) 参加者は、各自の責任において健康管理に十分に配慮の上参加すること。
- (3) 競技中に発生した疾病、傷害などについては主催者側で応急処置を行い、傷害保険の範囲内で補償するものとし、その後の責任は一切負わない。
- (4) 参加チームの代表者と選手1人は原則として開始式に出席すること。
- (5) 最寄りの駅、施設等からのシャトルバスはないため、会場までの移動は各自で行うこと。
- (6) 健康保険証もしくはそのコピーを持参すること。
- (7) 所有物や貴重品については、各自で責任をもって管理すること。万が一、盗難や破損、紛失があっても主催者側は一切責任を負わない。大会参加においては、参加者がお互いに気持ちよく過ごせるように、ルールやマナーを順守すること。

11 個人情報の取り扱いについて

参加申込書に記載された個人情報については、以下のいちご一会とちぎ国体デモンストラーションスポーツ「3x3」に関する業務に使用する。また、申込み時点で本人の同意が得られたこととする。

- (1) いちご一会とちぎ国体参加意思及び参加人数の確認
- (2) 参加資格の確認（年齢、性別、所属、保護者の同意など）
- (3) 参加案内等の送付
- (4) 競技別プログラムの作成
- (5) 賞状等の筆耕
- (6) 競技結果、映像、写真の記録業務への使用及び広報誌、インターネット等への掲載

12 その他

- (1) 大会の組合せ及び競技スケジュールについては、主催者側の責任において公平に決定する。
- (2) 荒天時及び不測の事態の場合には、当日午前6時までに主催者側が開催の判断を行うこととし、宇都宮市実行委員会ホームページで周知する。主催者側から参加各チーム責任者に電話またはメール等で連絡をする。
- (3) この要項に定めない事項は、必要に応じて主催者側が協議して定める。

[16] ソフトバレーボール

- 1 期 日 2022年9月11日(日)
受 付 8時30分
開 始 式 9時00分
競技開始 9時30分
表 彰 式 各部終了時(17時予定)

- 2 会 場 真岡市 真岡市総合体育館

3 種別及び参加人員

種 別	監 督	選 手	チーム数	小 計	合 計(人)
フリーの部	1	6～8	8	72	288
スポレクの部	1	6～8	8	72	
レディースAの部	1	6～8	8	72	
レディースBの部	1	6～8	8	72	

4 競技上の規程及び方法

(1) 競技規則

- ア 2022年度公益財団法人日本バレーボール協会制定のソフトバレーボール競技規則及び本大会要項を適用する。
- イ 競技者のユニフォームはチームにより統一されたもので、胸部と背部の中央に1から99の番号を付けなければならない。(ビブス、ゼッケン着用可)
- ウ 本大会での試合球は公益財団法人日本バレーボール協会検定のソフトバレーボール(ミカサ製・モルテン製、円周78cm±1cm、重さ210g±10g)とする。
- エ 各種別とも1チーム監督1人、選手8人以内(競技者4人と交代競技者4人以内)で構成する。また、選手(交代選手を含む)6名以上で申し込むこと。
- オ 監督は選手を兼ねることができる。ただし、複数チームの監督をすることはできない。(選手も同様)

(2) 競技方法

- ア 試合はすべて3セットマッチとし、2セットを先取したチームがその試合の勝者となる。
- イ 各セットは、最小限2点差をつけて先に15点を取ったチームがそのセットの勝者となる。14対14の同点になった場合は、2点リードに達するまで試合を行うが、17点先取したチームが1点差でもそのセットの勝者となる。
- ウ 各種別とも予選リンク戦を行い、予選終了後は順位別決勝トーナメント戦を行う。(第1位、第2位で決勝トーナメントを行うほか、第3位、第4位の順位トーナメントを行う。)
- エ リンク戦の順位の決定方法は勝点の高い順に決定する。同点の場合は、セット率、得点率の差で決定する。

オ その他

- (ア) 審判は、参加チームの相互審判制とする。(各チームで電子ホイッスルを持参すること。)
- (イ) 競技規則に明記されていない基準については、大会競技細則で制定する。

5 選考方法

- (1) 申込多数の場合は、主催者側において抽選を行い選考する。
- (2) 大会参加チームの決定は、電話、FAX 又はメールで通知する。

6 参加資格

- (1) 栃木県内在住の者又は栃木県ソフトバレーボール連盟から推薦されたチームとする。
- (2) 2022年4月1日時点で18歳以上の者とする。
- (3) 種別の重複出場はできない。
- (4) 各種別の参加要件は次表による。

種 別	参 加 要 件
フリーの部	18歳以上の男・女各2人が常に出場していること。
スポレクの部	40歳以上の男・女各1人と50歳以上の男・女各1人が常に出場していること。
レディースAの部	18歳以上の女性4人が常に出場していること。
レディースBの部	40歳以上の女性4人が常に出場していること。

7 表 彰

- (1) 各種別の第1位から第3位のチームに賞状を授与する。
- (2) 参加者全員に大会参加記念章を授与する。

8 参加申込み方法

- (1) 参加申込み期間は、2022年6月1日（水）から2022年6月30日（木）までとする。
- (2) 所定の「参加申込書」に必要事項を記入の上、下記宛てメール、郵送又は持参で提出すること。

申 込 先	宛 先	提出部数
栃木県 ソフトバレーボール連盟	〒321-0944 栃木県宇都宮市東峰町 3441-78 磯 直久 宛 電 話 090-2494-7929 メール n_iso59518@yahoo.co.jp	1部

※ 平日日中の問合せについては、上記連絡先の留守番電話に録音するか、ショートメールを送付すること。

9 参加負担金

- (1) 競技参加に係る参加負担金は、1チーム2,000円とする。
- (2) 参加負担金は、当日受付にて支払うこと。

- (3) 納入された参加負担金については返金しない。

10 参加上の注意

- (1) 参加者に対する傷害保険については、主催者側にて一括で加入する。
- (2) 参加者は、各自の責任において健康管理に十分に配慮の上、参加すること。
- (3) 競技中の疾病、傷害については主催者側で応急処置は行うが、その後の処置については各自の責任において行うこと。健康保険証もしくはそのコピーを持参すること。
- (4) 会場までの移動はできるだけ乗り合わせて各自で行うこと。
- (5) 会場での室内履き、室外履きの区別を順守すること。
- (6) 各自で持ってきた飲み物、食べ物等のゴミは必ず持ち帰ること。
- (7) 所有物や貴重品については、各自で責任を持って管理すること。万が一、盗難や破損、紛失があっても主催者側は一切責任を負わない。大会参加においては、参加者がお互いに気持ちよく過ごせるように、ルールやマナーの順守に努めること。
- (8) その他、参加者は主催者側で規定する事項を遵守すること。

11 個人情報の取扱いについて

参加申込書（同意書を含む。）に記載された個人情報については、以下のいちご一会とちぎ国体に関する業務に使用する。また、申込み時点で本人の同意が得られたこととする。

- (1) いちご一会とちぎ国体参加意思及び参加人数の確認
- (2) 競技参加資格の確認（年齢、性別、所属、保護者の同意など）
- (3) 参加案内等の送付
- (4) 競技別プログラムの作成
- (5) 賞状等の筆耕
- (6) 競技の結果、映像、写真の記録業務への使用及び広報誌、インターネット等への掲載

12 その他

- (1) 荒天時の開催の可否については、前日の時点で主催者側が決定する。なお、中止の場合は、チーム代表者にメール及び電話で連絡する。
- (2) 組合せ抽選は、栃木県ソフトバレーボール連盟の責任抽選により実施する。
- (3) この要項に定めのない事項は、必要に応じていちご一会とちぎ国体・とちぎ大会真岡市実行委員会及び栃木県ソフトバレーボール連盟が協議して定める。

[17] ターゲット・バードゴルフ

1 期 日	2022年9月11日（日） ※雨天決行、荒天時順延（翌日）
受 付	8時10分
開 会 式	9時00分
競技開始	9時40分
表 彰 式	14時00分

2 会 場 壬生町 壬生町総合公園

3 種別及び参加人員

種 別		最大人数(人)	
個人戦	男子	シニア（参加者の平均年齢で決める）	216
		一般（中学生以上）	
	女子	シニア（参加者の平均年齢で決める）	
		一般（中学生以上）	

4 競技上の規程及び方法

(1) 競技規則

全日本ターゲット・バードゴルフ協会（以下「全日本TBG協会」という）の競技規則と一部ローカルルールを適用する。

(2) 競技方法

ア ティーショットの位置は、男子は白マークティー、女子は赤マークティーからショットし、18ホールストロークプレーによる個人戦とする。

イ 年齢算出日は、9月11日の大会日とする。

ウ 審判はセルフジャッジ方式とする。

エ スタートは、ショットガン方式とする。

オ 使用クラブは、全日本TBG協会公認クラブ及びTBG専用クラブ、またはゴルフ用ピッチングウェッジ（PW）とする。（改造されたクラブの使用は不可とする）

※ 各自持参すること。持参できない場合のみ貸出可（数に限りあり）とする。

カ 使用ショットマットは、全日本TBG協会公認ショットマット及びTBG専用のものとする。（20cm×40cm 改造されたマットの使用は不可とする）

※ 各自持参すること。持参できない場合のみ貸出可（数に限りあり）とする。

キ 試合におけるボールは、主催者側で用意する。

ク シューズは、運動靴又はスパイクレスシューズを使用する。

ケ 順位の設定方法はスコアの少ない者を上位とし、スコアが同じ場合は年長者を上位とする。

コ 雨天決行のため、雨具を持参すること。

(3) スコアの確認とスコアの提出

ア 選手は、競技終了後、お互いのスコアを確認し、リーダーが本部で「スコア申告票」（アテストカード）を受け取り、各自が必要項目を正確に記入して、同伴競技者の署名

を得て、全員で本部に行き提出すること。

イ 提出されたスコア申告票に誤記又は未記入がある場合は、本人のみ失格となる。

5 選考方法

参加申込み先着順とし、定員になり次第締め切る。

6 参加資格

- (1) 栃木県内に在住、勤務、在学している中学生以上の者又は栃木県ターゲット・バードゴルフ協会が認めた者とする。
- (2) 高校生以下又は18歳未満の者が参加する場合は、保護者の同意を必要とする。

7 表彰

- (1) 各種別で第1位から第3位までの者に賞状及び賞品を授与する。
- (2) ホールインワン達成者及び抽選に当たった者には、賞品を授与する。
- (3) 参加者全員に大会参加記念章及び参加賞を授与する。

8 参加申込み方法

- (1) 参加申込み期間は、2022年6月10日（金）から2022年7月11日（月）までとする。
- (2) 郵送の場合は、2022年7月11日（月）消印まで有効とする。
- (3) 所定の「参加申込書」及び「参加同意書」（高校生以下、又は18歳未満の者が参加する場合のみ）に必要項目を記入の上、下記宛てにFAXまたは郵送で提出すること。
- (4) 参加申込書提出後の変更や不参加については、速やかに下記の申込み先に届け出ること。

申 込 先	宛 先	提出部数
栃木県ターゲット・バード ゴルフ協会事務局 大塚孝次	〒321-0236 栃木県下都賀郡壬生町大字上稲葉1766番地5 TEL/FAX 0282-82-1058	1部

9 参加負担金

- (1) 参加負担金として1人 1,500円を納入する。（昼食は各自持参）
- (2) 参加負担金については、原則当日納入すること。
- (3) 天候等の影響で中止となった場合の参加負担金については、準備経費等が発生しているため返金を行わない。

10 参加上の注意

- (1) 傷害保険については、主催者側が一括加入する。
- (2) 参加者は、各自の責任において健康管理に十分配慮の上参加すること。
- (3) 競技実施中に発生した傷害、疾病等については、主催者側で応急処置を行うが、その後の責任は負わないものとする。
- (4) 参加者は、健康保険証もしくは、そのコピーを持参すること。
- (5) 参加者は、会場まで各自で移動すること。
- (6) 所持品等の管理については、各自の責任において管理すること。競技会場内での盗難、

紛失破損等について、主催者側は一切の責任を負わない。

- (7) 会場の使用等については、会場スタッフや係員の指示に従うこと。
- (8) その他、参加者は主催者側で規定する事項を遵守すること。

11 個人情報の取扱いについて

参加申込書（同意書を含む）に記載された個人情報については、以下のいちご一会とちぎ国体に関する業務に使用する。また、申込み時点で本人の同意が得られたこととする。

- (1) いちご一会とちぎ国体参加意思及び参加人数の確認
- (2) 競技参加資格の確認（年齢、性別、所属、保護者の同意など）
- (3) 参加案内等の送付
- (4) 競技別プログラムの作成
- (5) 賞状等の筆耕
- (6) 競技の結果、映像、写真の記録業務への使用及び広報誌、インターネット等への掲載

12 その他

- (1) 競技の組合せ抽選は、栃木県ターゲット・バードゴルフ協会の責任において行うものとする。
- (2) 荒天時の対応は、主催者側が当日午前6時までに判断し、壬生町実行委員会の公式ホームページで周知する。個別に電話連絡は行わないものとする。
- (3) この要項に定めのない事項は、必要に応じて主催者側が協議して定めるものとする。

[18] タグラグビー

1 期 日	2022年8月27日(土) ※荒天順延	8月28日(日)
	受付	8時20分
	(チーム代表者ミーティング)	8時40分～8時50分
	開会式	9時00分
	(決勝トーナメント組合せ抽選)	12時00分～12時10分
	閉会式	15時40分

2 会 場 栃木市 栃木市総合運動公園陸上競技場

3 種別及び参加人員

カテゴリー		目 的	チーム数	選手数(人)
A	小学校4年生以上 (主に経験者)	プレーを楽しみ、かつ競技を行う	16	100
B	小学校4年生以上 (主に初心者)	プレーを楽しむことを優先する	8	50
C	小学校3年生以下 (未就学児不可)	プレーを楽しむことを優先する	12	75
D	中学生以上 (成人含む)	プレーを楽しみ、かつ競技を行う	12	75
合 計			48	300

4 競技上の規程及び方法

- (1) 全国小学生タグラグビー選手権大会のルールに準じて行う。
- (2) カテゴリーごとに予選プールを行い、その結果を基にカップトーナメントとプレートトーナメントに分かれて決勝トーナメントを行う。
- (3) 予選プールは7分1本。決勝トーナメントは5分ハーフ。試合終了(ノーサイド)はプレーの切れ目ではなく時間によって区切る。
- (4) 各試合に、リザーブ選手を含む全員を交代で出場させることとする。
- (5) チームサイド(ベンチ/グラウンド)は、対戦表の左側チームが、メインスタンドからグラウンドを見て左側とする。試合開始時のキックオフは、対戦表の左側チームとする。
- (6) カテゴリーごとに、参加チーム数に応じプール分けを行い、それぞれ総当りの予選プールを行う。その後、各プールの順位により決勝トーナメントを行う。なお、正午から本部において各トーナメントの組合せ抽選を行う。全チームのキャプテンは本部前に集合すること。
- (7) プール戦では、試合の結果に応じてチームに勝ち点(勝ち3点、引き分け2点、負け1点、棄権0点)を付与する。不戦勝の場合には勝ち点3点、得点5点とし、不戦敗チームは勝ち点、得点ともに0点とする。プール戦でポイントが同数のチームが複数出た場合は、下記の順で順位を決める。

- (ア) 直接対戦における勝者チームとする。
- (イ) プール戦における総得失点差の大きいチームとする。
- (ウ) キャプテンによるジャンケンで勝ったチームとする。
- (8) 各カテゴリーのトーナメント戦への勝ち上がりチーム数については、参加チーム数に応じ、大会本部にて決定する。
- (9) 試合終了時点で同点の場合は、予選プールでは引き分けとし、決勝トーナメントでは延長戦は行わずキャプテンによるジャンケンで勝者を決定する。
- (10) 決勝トーナメントではトーナメントごとに優勝チームを決定する。なお、決勝戦で同点の場合は両チーム優勝とする。

5 選考方法

先着順とし、募集チーム数になり次第締め切る。

6 参加資格

- (1) 栃木県内に在住の者とする。
- (2) その他、栃木市ラグビーフットボール協会が認めた者とする。
- (3) 1チーム6名以上10名以内とする。

7 表彰

- (1) 各決勝トーナメント第1位から第4位のチームに賞状を授与する
- (2) Aグループカップ戦第1位のチームにトロフィーを授与する。

8 参加申込み方法

- (1) 提出期限は、2022年5月9日（月）から2022年6月30日（木）とする。
- (2) 所定の「参加申込書・同意書」に必要事項を入力の上、下記宛てにメールで申込むこと。

申 込 先	宛 先	提出部数
とちぎタグラグビーフェスタ事務局 高野 宛て	メール：takeshi126takano@icloud.com	1部

9 参加負担金

- (1) 1チーム1,000円とする。
- (2) 参加負担金は、当日受付時に納入すること。
- (3) 納入された参加負担金は、返金しないものとする。

10 参加上の注意

- (1) 傷害保険の加入については、主催者側で一括して加入する。
- (2) 参加者は、各自の責任において健康管理に十分に配慮の上参加すること。
- (3) 競技中に発生した疾病、傷害などについては主催者側で応急処置を行い、傷害保険の範囲内で補償するものとし、その後の責任は一切負わない。
- (4) 健康保険証もしくはそのコピーを持参すること。
- (5) 所有物や貴重品については、各自で責任をもって管理すること。万が一、盗難や破損、紛失があっても主催者側は一切責任を負わない。大会参加においては、参加者がお互いに

気持ちよく過ごせるように、ルールやマナーを遵守すること。

- (6) 1チーム6名以上10名以内でエントリーすること。
- (7) チーム編成については、小学校単位、ラグビースクールなど、チーム形態は問わない。

11 個人情報の取扱いについて

参加申込書(同意書を含む)に記載された個人情報については、以下のいちご一会とちぎ国体に関する業務に使用する。また、申込み時点で本人の同意が得られたこととする。

- (1) いちご一会とちぎ国体参加意思及び参加人数の確認
- (2) 競技参加資格の確認(年齢、性別、所属、保護者の同意など)
- (3) 参加案内等の送付
- (4) 競技別プログラムの作成
- (5) 賞状等の筆耕
- (6) 競技の結果、映像、写真の記録業務への使用及び広報誌、インターネット等への掲載

12 その他

- (1) 荒天時及び不測の事態の場合には、主催者側が当日6時までに開催の可否を決定し、栃木市公式Webサイトで周知する。また、大会役員及びチーム代表者にメールで連絡する。
- (2) この要項に定めない事項は、必要に応じて主催者側が協議して定める。

[19] ダンススポーツ

1 期 日	2022年8月7日(日)
	受 付 8時30分
	開 始 式 9時00分
	競技開始 9時30分
	表 彰 式 (午前の部) 12時00分
	表 彰 式 (午後の部) 17時30分

2 会 場 大田原市 栃木県立県北体育館

3 種別及び参加人員

区分	略称	種別(競技名称)	種目	人数	組数	小計	合計 (人)
1	FCM	サークル対抗団体戦	W. T. C. R	8	15	120	920
2	FCF	フォーメーション発表	自由	20	5	100	
3	XHS	与一杯 130歳 (S)	W. T	2	10	20	
4	XHL	与一杯 130歳 (L)	C. R	2	10	20	
5	FRS	芭蕉杯 (S) 初心者	W. T	2	20	40	
6	FRL	芭蕉杯 (L) 初心者	C. R	2	20	40	
7	FJS	プレジュニア (S)	W. Q	2	10	20	
8	FJL	プレジュニア (L)	S. C	2	10	20	
9	JAS	JDSF A級戦 (S)	W. T. (V). F. Q	2	30	60	
10	JAL	JDSF A級戦 (L)	S. C. R. P. (J)	2	10	20	
11	JBS	JDSF B級戦 (S)	W. T. F. (Q)	2	70	140	
12	JBL	JDSF B級戦 (L)	S. C. R. (P)	2	20	40	
13	JCS	JDSF C級戦 (S)	(W). T. F	2	80	160	
14	JCL	JDSF C級戦 (L)	S. C. (R)	2	30	60	
15	MAS	シニアⅡ A級戦 (S)	W. T. F	2	20	40	
16	MAL	シニアⅡ A級戦 (L)	S. C. R	2	10	20	

※ 種別の (S) はスタンダード、(L) はラテンの意味。

※ 種目の () 内種目は、最終予選から追加される種目。

4 競技上の規程及び方法

(1) 競技規程

ア 競技に関しては、日本ダンススポーツ連盟競技規則に基づき実施する。

イ 区分1～8については、女性同士の出場も可とする。

(2) 競技方法

ア 区分1及び2については団体戦、区分3～16については個人戦とする。

イ 全てトーナメント戦で実施する。

5 選考方法

参加申し込みの先着順とし、募集組数になり次第締め切る。

6 参加資格

- (1) 原則として、栃木県内に居住している者、又は栃木県ダンススポーツ連盟が認める者とする。
- (2) サークル対抗団体戦（区分1）は、栃木県内のサークルとする。D級以上の方はカップル登録している相手との出場は不可とする。1組1種目（1チーム4組）とする。
- (3) フォーメーション（区分2）は、栃木県内のサークル単位とし、誰とでも出場可とする。
- (4) 与一杯（区分3～4）は、栃木県内に居住の愛好家及び会員（D級以下）の者で、男女合計の年齢が130歳以上の者とする。
- (5) 芭蕉杯（区分5～6）は、栃木県内に居住している方で、カップルのいずれかがダンスを始めて概ね2年程度の者とする。
- (6) プレジュニア（区分7～8）は、2022年12月31日現在の年齢が16歳未満。未登録者の出場可とする。
- (7) 公認種目（区分9～16）は、日本ダンススポーツ連盟競技規則及び服装規程により行う。

7 表彰

- (1) 各種別（区分2を除く）の第3位までの入賞者にはメダル、第6位までの入賞者に賞状を授与する。
- (2) フォーメーション（区分2）チームには、優秀賞として賞状を授与する。
- (3) 参加者全員に大会参加記念章を授与する。

8 参加申込み方法

- (1) 「参加申込書」及び「参加同意書（18歳未満の者が出場する場合）」に必要事項を記入し、選手登録証と郵便振込受領書のコピーを貼付して、所属団体（サークル）を経由、又は個人で、下記宛てに申し込むこと。
- (2) 郵送のみ受け付けるものとする。（FAX及びメールでは受け付けない。）
- (3) 参加申込期間は、2022年5月1日（日）から2022年7月10日（日）消印有効とする。
- (4) 問合せは、下記宛てに行うこと。

申込み先	栃木県ダンススポーツ連盟大会事務局 エントリー担当 小林 健志
宛 先	〒321-2118 栃木県宇都宮市新里町丁 1114 番地 7 (TEL) 080-5467-3892
提出部数	1部
問合せ先	栃木県ダンススポーツ連盟大会事務局 稲葉優予 (電話) 090-8749-2561 / (FAX) 0285-37-7509

9 参加負担金

- (1) 区分1は、団体戦1チーム4,000円とする。
- (2) 区分2は、フォーメーション1チーム1,000円とする
- (3) 区分3～6は、1区分2,000円とする。
- (4) 区分7～8は、1区分1,000円とする。

- (5) 区分9～16は、1区分4,000円とする。
- (6) 参加負担金は、2022年7月10日（日）までに下記宛振り込むこと。

(郵便振替口座) 00160-4-734581	(口座名義) 栃木県 DS 連盟
※ 通信欄に大会名、参加種目を明記すること	
- (7) 荒天等で中止となった場合においても、準備経費等が発生しているため返金を行わない。

10 参加上の注意

- (1) 傷害保険の加入については、主催者側が一括加入する。
- (2) 参加者は、各自の責任において健康管理に十分に配慮の上参加すること。
- (3) 競技中に発生した傷害、疾病については、主催者側で応急処置は行うが、その後は自己責任で対処すること。なお、主催者側は、その後の責任は一切負わない。
- (4) ヒールカバーは、必ず新品を使用し、チェックを受けてから練習すること。
- (5) 撮影した写真・映像、音楽のコピーの配布及びインターネットへの配信、投稿を禁ずる。
- (6) 大会で使用する音楽は、JDSF オリジナル CD “DanceSport” シリーズを使用すること。
- (7) 来場の際は、必ず上履きを持参すること。
- (8) ごみは、必ず各自で持ち帰ること。
- (9) 所有物、貴重品は各自で管理し、会場内及び駐車場での物品の盗難、破損、紛失等に対して主催者側は、責任を一切負わない。
- (10) 参加者は、主催者側で規定する事項を遵守すること。

11 個人情報の取り扱いについて

参加申込書に記載された個人情報については、以下のいちご一会とちぎ国体に関する業務に使用する。また、申込み時点で本人の同意が得られたこととする。

- (1) いちご一会とちぎ国体参加意思及び参加人数の確認
- (2) 競技参加資格の確認（年齢、性別、所属など）
- (3) 参加案内等の送付
- (4) 競技別プログラムの作成
- (5) 賞状等の筆耕
- (6) 競技の結果、映像、写真の記録業務への使用及び広報誌、インターネット等への掲載

12 その他

- (1) 荒天時及び不測の事態の場合には、当日6時までに主催者側が開催の可否を決定し、いちご一会とちぎ国体とちぎ大会大田原市実行委員会公式 SNS 及び栃木県ダンススポーツ連盟 HP で周知する。主催者側から参加者に対して、個別に連絡はしない。
- (2) この要項に定めのない事項については、必要に応じて主催者側が関係機関と協議して定める。

[20] ドッジボール

1 期 日 2022年6月19日(日) ※雨天決行

受付 8時30分

開始式 9時30分

競技開始 10時00分

表彰式 16時30分

2 会 場 佐野市 佐野市運動公園市民体育館

3 種別及び参加人員

種 別	監督・コーチ	選 手	チーム数	小 計	合 計 (人)
ファイターの部	3	20	10	230	460
チャレンジの部	3	20	10	230	

4 競技上の規程及び方法

(1) 競技上の規程

ルールは一般財団法人日本ドッジボール協会公式ルール及び一部ローカルルールを適用する。

(2) 競技方法

ア 5チーム前後による予選リーグを行い、その順位により全チームが決勝トーナメントに進出し、勝ち抜き戦により第1位のチームを決定する。

イ 試合は全試合ランニングタイム制とし、試合時間は予選リーグ及び決勝トーナメント共に5分間1セットマッチとする。但し、準決勝、決勝戦は3セット、チャレンジの部はすべて1セットマッチで行う。

ウ セットの勝敗は試合時間終了時点で内野選手の多いチームを勝ちとする。セット終了時、内野人数が同数の場合は以下の通りとする。

予選リーグ：引き分けとする。

決勝トーナメント：引き分けの状態からVポイントゲームを行い、勝敗を決める。

エ 予選リーグは総当たり戦を行い、勝ち点の多いチームが上位とする。

(勝ち：2点、引き分け：1点、負け：0点)

オ 合計勝ち点と同数の場合は、次の順で順位を決める。

(ア) 各試合終了時の味方内野人数の合計の多いチーム

(イ) 対戦相手に勝ったチーム

(ウ) 各試合終了時の相手内野人数の合計の少ないチーム

5 選考方法

(1) 参加申込みについては先着順とし、定数になり次第締め切る。

(2) 組合せ抽選は大会事務局にて厳正な抽選を行い、決定する。

6 参加資格

参加者（選手・チーム役員）は、原則として栃木県内に在住、在勤、在学している者及び栃木県ドッジボール協会が認めたチームとする。

(1) ファイターの部

- ア 2022年4月現在、小学3年生～6年生で構成されたチーム（クラブチーム）
- イ 男子単独、女子単独、男女混合は問わない。但し3年生単独チームは認めない。
- ウ 1チーム12名で試合を行い、登録は20名までとする。

(2) チャレンジの部

- ア 2022年4月現在、小学3年生～6年生で構成されたチーム（初心者）
- イ 男子単独、女子単独、男女混合は問わない。但し3年生単独チームは認めない。
- ウ 1チーム12名で試合を行い、登録は20名までとする。

7 表彰

各種別の第1位、第2位、第3位、第4位に賞状を授与する。

8 参加申込み方法

- (1) 参加申込み期間は、2022年5月1日（日）から2022年5月29日（日）までとする。
- (2) 所定の参加申込書に必要事項を記入の上、下記宛先までメールで申し込むこと。
- (3) 参加申込書は、栃木県ドッジボール協会 HP からダウンロードすること。

申 込 先	宛 先	提出部数
栃木県ドッジボール協会事務局	totigidb2021@yahoo.co.jp	1部

9 参加負担金

- (1) ファイターの部は、1チーム3,000円、チャレンジの部は、1チーム1,000円とする。
- (2) 参加負担金は、大会当日に会場受付にて納入すること。
- (3) 納入された参加負担金については、返金しないものとする。

10 参加上の注意

- (1) 傷害保険の加入については、主催者側で一括加入し、補償は保険の範囲内とする。
- (2) チームは必ず責任者及び保護者が引率すること。
- (3) 大会参加にあたっては、選手の健康管理に十分注意すること。
- (4) 競技中に選手が負傷した場合、主催者側で応急処置は行うが、その後の責任は負わない。また、大会会場までの移動中の事故についても責任を負わない。
- (5) 監督会議は開始式終了後に行う。
- (6) 審判への抗議は一切受け付けない。
- (7) 大会受付時間に遅れると出場資格を失う場合がある。
- (8) チームの責任において、選手全員がスポーツ保険に加入すること。
- (9) その他、諸注意事項を必ず守ること。

11 個人情報の取扱いについて

参加申込書（同意書を含む）に記載された個人情報については、以下のいちご一会とちぎ国体に関する業務に使用する。また、申込時点で本人の同意を得られたこととする。

- (1) いちご一会とちぎ国体参加意思及び参加人数の確認
- (2) 参加資格の確認（年齢、性別など）
- (3) 参加案内等の送付
- (4) 競技別プログラムの作成
- (5) 賞状等の筆耕
- (6) 競技結果、映像、写真の記載業務への使用及び広報誌、インターネット等への掲載

12 その他（諸注意）

- (1) 体育館内（通路・ロビー等）ではボールを使用したアップは行わないこと。
- (2) 試合前後のチームミーティングでの体罰(精神的苦痛を含む)等を科す指導は行わないこと。
- (3) 喫煙マナーを遵守すること。
- (4) 大会中はスタッフの指示に従うこと。
- (5) ゴミの持ち帰りを遵守すること。
- (6) 大会駐車場に限りがあるので、乗用車は最小台数で来場すること。
- (7) 昼食は指定の弁当業者で発注すること。
- (8) 荒天時及び不測の事態の場合には、主催者が当日午前6時までには開催の可否を決定し、栃木県ドッジボール協会及びいちご一会とちぎ国体・いちご一会とちぎ大会佐野市実行委員会の各公式Webサイトで周知する。主催者から参加者に対して、個別に電話連絡は行わない。

[21] 長ぐつアイスホッケー

1 期 日	2022年7月10日（日）
	受 付 8時30分
	開 始 式 9時40分
	競技開始 10時00分
	表 彰 式 15時55分

2 会 場 日光市 栃木県立日光霧降アイスアリーナ

3 種別及び参加人員

種 別	監 督	選 手	チ ーム数	小 計	合計（人）
Sクラス	1	10	6	66	254
Aクラス	1	10	8	88	
Bクラス		10	10	100	

4 競技上の規程及び競技方法

(1) 原則として、栃木県長ぐつアイスホッケー協会競技規則に基づくほか、本実施要項の規定に基づき実施する。

(2) 各種別の競技方法は次のとおりとする。

ア Sクラスは、監督1名及び選手8名以上10名以内（監督は選手兼任可）でチームを編成し、試合は選手8名で競技する。競技選手8名のうち最低3名以上は女子又は当日55歳以上の男子とする。リーグ戦及び順位決定戦により参加全チームの順位を決定する。

イ Aクラスは、チーム編成及び試合競技者数はSクラスと同様とするが、競技選手8名のうち最低3名以上は女子、小学生以下又は当日55歳以上の男子とする。トーナメント方式により参加全チームの順位を決定する。

ウ Bクラスは、参加者を大きく2つのグループに分け、それぞれグループ内に10人単位のチームを編成する。試合はグループ同士の対抗戦とし、編成されたチームごとに数試合行う。全ての試合の結果により勝敗を決定する。

エ 試合時間は、Sクラスは1試合7分、Aクラス及びBクラスは1試合5分で行う。

オ 試合終了時点で同点の場合、Sクラス及びAクラスは、サドンデス方式によるペナルティショット・シュートアウトで勝敗を決定する。Bクラスは、そのまま試合終了とする。

5 選考方法

申込多数の場合は、主催者側で抽選を行い、決定する。

6 参加資格

(1) Sクラスは、長ぐつアイスホッケー競技経験者のうち上・中級者で中学生以上とし、チーム単位での参加とする。性別の制限はないが、上記競技選手の条件に留意すること。

(2) Aクラスは、Sクラス以外の競技経験者とし、チーム単位での参加とする。年齢、性別

の制限はないが、上記競技選手の条件に留意すること。

- (3) Bクラスは、長ぐつアイスホッケー未経験者とし、個人単位での参加とする。年齢、性別の制限はない。

7 表彰

- (1) Sクラス及びAクラスの参加全チームに順位をつけて賞状を授与する。
- (2) Bクラスの参加者全員に参加賞を授与する。

8 参加申込み方法

- (1) 参加申込み期間は、2022年5月10日(火)から2022年6月10日(金)までとする。
- (2) 所定の「参加申込書」及び「参加者名簿」(18歳未満の者が参加する場合は、保護者の同意が必要)に必要な事項を記入の上、下記宛てに持参又は郵送で提出すること。
- (3) Sクラス及びAクラスはチームの代表者、Bクラスは各自が下記宛てに参加申込みを行う。

申込先	宛先	提出部数
第77回国民体育大会 日光市実行委員会	〒321-1292 栃木県日光市今市本町1番地 TEL 0288-25-6900 FAX 0288-25-6901	1部

9 参加負担金

- (1) Sクラス及びAクラスは、1チーム2,000円とする。
- (2) Bクラスは、1人200円とする。
- (3) 参加負担金は、競技会当日、栃木県長ぐつアイスホッケー協会に納入する。
- (4) 天候等の影響で中止となった場合の参加負担金については、準備経費等が発生しているため返金を行わない。

10 参加上の注意

- (1) 傷害保険については、主催者側でイベント用傷害保険に加入するが、補償内容が限られているため、各自の責任において加入すること。
- (2) 参加者は、各自の責任において健康管理に十分に配慮の上参加すること。
- (3) 競技実施中の傷害、疾病については、救急の手配及び簡易救護セットの準備は主催者において行うが、原則、各自の責任において対応すること。
- (4) 会場までの移動については、各自において対応すること。
- (5) 用具(スティック、長ぐつ、ヘルメット、パッド類及び手袋)は主催者において用意するが、各自で用意したものを使用してもよい。

ただし、長ぐつは金具等滑り止めの付いたものは使用禁止とする。なお、主催者の用意する用具を使用した場合は、各自において消毒すること。

11 個人情報の取扱いについて

参加申込書(同意書含む)に記載された個人情報については、以下のいちご一会とちぎ国

体に関する業務に使用する。また、申込み時点で本人の同意が得られたこととする。

- (1) 申込多数の場合の選考結果（抽選）の連絡
- (2) いちご一会とちぎ国体参加意思及び参加人数の確認
- (3) 参加資格の確認（年齢、性別、保護者の同意など）
- (4) 参加案内等の送付
- (5) 競技別プログラムの作成
- (6) 賞状等の筆耕
- (7) 競技結果、映像及び写真の記録業務への使用並びに広報紙及びインターネット等への掲載

12 その他

- (1) 荒天時及び不測の事態の場合には主催者側が開催の可否を決定し、日光市の公式Webサイトで周知する。主催者側から参加者に対して、個別に連絡はしない。
- (2) この要項に定めない事項は、必要に応じて主催者側が協議して定める。

[22] バウンドテニス

1 期 日 2022年9月4日(日) ※雨天決行

受 付 9時00分

開始式 9時20分

競技開始 10時00分

表彰式 17時00分

2 会 場 野木町 野木町立野木中学校体育館

3 種別及び参加人員

種 別	選 手	選手・チーム数	合 計
チーム別 BT ラリー戦	6人1組	8チーム	48人
団体ダブルス戦	6人1組	8チーム	48人
男子シングルス	—	6人	6人
女子シングルス	—	6人	6人
ジュニアシングルス 1～3年生の部	—	6人	6人
ジュニアシングルス 4～6年生の部	—	6人	6人
ジュニアシングルス 中学生男子の部	—	6人	6人
ジュニアシングルス 中学生女子の部	—	6人	6人

4 競技上の規程及び方法

(1) チーム別対抗 BT ラリー戦

ア 1チーム6人とする。

イ 男子3人、女子3人とし男子の代わりに女子の参加は認めるが、その逆は認めない。

ウ 1分間のゲームを3回行い合計得点で順位を決める。

エ 同点の場合は第3ゲームの点数の多いチームの勝利とし、同点の場合は年齢の多い順とする。

(2) 団体ダブルス戦

ア チーム別 BT ラリー戦に出場したチームが参加できる。

イ チーム編成は BT ラリー戦と同一メンバーとする。

ウ 男子ダブルス・女子ダブルス・混合ダブルスの対抗戦とする。

エ 試合は原則7ゲームマッチとする。(タイブレークを適用)。

オ チームをブロックに分けて予選リーグ戦を行った後、順位決定戦を行う。

カ 予選リーグ戦において勝率が同じ場合の順位決定は、勝率優先方式を採用する。

(3) シングルス戦

ア 原則7ゲームマッチとする。

イ 予選リーグ戦において勝率が同じ場合の順位決定は、勝率優先方式を採用する。

ウ ジュニアの部は小学生、中学生とする。

5 選考方法

参加申込先着順とし、各募集チーム数及び定員になり次第締め切る。

6 参加資格

(1) 小学生以上の栃木県内に在住している者、又は栃木県バウンドテニス協会が認めた者。

(2) 18歳未満の者が参加する場合は同意書を提出すること。

7 表彰

(1) BT ラリー戦 1～3位に賞状とメダルの授与、5位～8位に賞状の授与

(2) 団体ダブルス戦 1～3位に賞状とメダルの授与、5位～8位に賞状の授与

(3) シングルス戦 (大人) 1～3位に賞状とメダルの授与、5位・6位に賞状の授与
(ジュニア) 出場者全員に賞状とメダルの授与

※ 各種目3位決定戦は行わない

8 参加申込み方法

(1) 参加申込み期間は、2022年7月1日(金)9時00分から2022年8月1日(月)までとする。

(2) 所定の「参加申込書」及び「参加同意書(18歳未満の者が参加する場合のみ)」に必要事項を記入のうえ、下記宛てに郵送又はFAXで申込むこと。

(3) 参加申込み後に選手変更等が生じた場合は、速やかに下記申込先に連絡すること。

申込先	宛先	提出部数
栃木県バウンドテニス協会	〒320-0004 栃木県宇都宮市長岡町443番地1サンリード内 TEL 028-650-4111 / FAX 028-650-3303	1部

9 参加負担金

(1) 団体戦は、1チーム6,000円とする。また、シングルス戦は、1人500円とする。

(2) 参加負担金は、下記振込先に申し込み後1週間以内に振り込むこと。

口座：栃木銀行 若草支店 普通 4714911

栃木県バウンドテニス協会 会長 五月女 裕久彦

(3) 参加負担金については、準備経費等が発生しているため返金を行わない。

10 参加上の注意

(1) 傷害保険は、栃木県バウンドテニス協会で一括加入する。

(2) 参加者は、各自の責任において健康管理に十分に配慮のうえ参加すること。

(3) 競技実施中の傷害、疾病については、主催者側が加入する傷害保険の範囲内で補償する。応急処置は行うが、その後の責任は負わない。

- (4) 大会当日は、各自健康保険証を持参すること。
- (5) 開会式及び閉会式は全員参加すること。
- (6) 昼食は参加者各自で用意すること。
- (7) ゴミ等は各自持ち帰ること。
- (8) 飲食は所定の場所で行うこと。
- (9) 会場は学校敷地内のため、会場周囲を含め喫煙を禁止する。
- (10) 所持品等の管理は各自の責任とし、大会会場内での盗難、紛失、破損等について主催者側は一切責任を負わない。
- (11) バウンドテニスに共通するマナーや心得及び主催者側が定めたその他の規約を遵守すること。
- (12) 天災等の緊急時は、施設管理者及び主催者側の指示に従うこと。
- (13) 体調チェックシートを記入し、大会当日も検温し参加すること。

11 個人情報の取り扱いについて

参加申込書（同意書を含む）に記載された個人情報については、以下のいちご一会とちぎ国体に関する業務に使用する。また、申込み時点で本人の同意が得られたこととする。

- (1) いちご一会とちぎ国体参加意思及び参加人数の確認
- (2) 参加資格の確認(年齢、性別、所属、保護者の同意など)
- (3) 参加案内等の送付
- (4) 競技別プログラムの作成
- (5) 賞状等の筆耕
- (6) 競技結果、映像、写真の記録業務への使用及び広報誌、インターネット等への掲載

12 その他

- (1) 荒天時及び不測の事態の場合には主催者側が開催の可否を決定し、野木町国体実行委員会の公式 Web サイトで周知する。主催者側から参加者に対して、個別に連絡は行わない。
- (2) 組合せ抽選については、栃木県バウンドテニス協会が行う。
- (3) この要項に定めのない事項については、必要に応じて主催者側で協議して定める。

[23] パークゴルフ

- 1 期 日 2022年5月15日(日) ※雨天決行
受 付 8時00分
開 会 式 8時30分
競技開始 9時00分

- 2 会 場 足利市 足利市借宿緑地パークゴルフ場

3 種別及び参加人員

種 別	参加人員(人)
男子・女子	120

4 競技上の規定及び方法

(1) 競技規則

公益社団法人 日本パークゴルフ協会規則を適用する。

(2) 競技方法

ア 36ホールのストロークプレーとする。(たかうじコース、おりひめコース)

イ 第1位同スコアの場合はサドンデスプレーオフとし、たかうじコース1番ホールと9番ホールで行う。第2位以下の順位はカウントバック方式で決める。

5 選考方法

参加申込先着順とし、定員になり次第締め切る。

6 参加資格

栃木県内に在住する者とする。

7 表 彰

- (1) 男女それぞれの第1位から第3位に賞状と賞品、第4位～第10位に賞品、ホールインワン賞、ラッキー賞(抽選)を授与する。
(2) 参加者全員に大会参加記念章及び参加賞を授与する。

8 参加申込み方法

- (1) 参加申込み期間は、2022年4月1日(金)から2022年4月22日(金)までとする。
(2) 所定の「参加申込書」及び「参加同意書(18歳未満の者が参加する場合のみ)」に必要な事項を記入の上、下記宛てに持参又は郵送で提出すること。

申込先	宛 先	提出部数
栃木県パークゴルフ協会連合会 事務局長 渡辺唯男	〒321-0147 栃木県宇都宮市針ヶ谷町656番地19 TEL 090-3146-3619 / FAX 028-653-2613	1部

9 参加負担金

- (1) 1人1,500円とする。(保険代、事務費、お弁当代、賞品代含む)
- (2) 2022年4月22日(金)までに下記に振り込むこと。
足利銀行岡本支店 普通口座 3052782 栃木県パークゴルフ協会連合会 佐藤廣子
TEL・FAX 028-673-0689
- (3) 納入された参加負担金の返金は、準備経費等が発生しているため行わないものとする。

10 参加上の注意

- (1) 傷害保険の加入については、主催者側で一括加入する。
- (2) 参加者は、各人の責任において健康管理に十分配慮の上参加すること。
- (3) 競技中の疾病、傷害については、主催者側で応急措置は行うが、その後の処置については各自の責任において行うこと。当日は、健康保険証もしくはそのコピーを持参すること。

11 個人情報の取り扱いについて

参加申込書(同意書を含む。)に記載された個人情報については、以下のいちご一会とちぎ国体に関する業務に使用する。また、申込み時点で本人の同意が得られたこととする。

- (1) いちご一会とちぎ国体参加意思及び参加人数の確認
- (2) 参加資格の確認(年齢、性別、所属、保護者の同意など)
- (3) 参加案内等の送付
- (4) 競技別プログラムの作成
- (5) 賞状等の筆耕
- (6) 競技結果、映像、写真の記録業務への使用及び広報誌、インターネットなどへの掲載

12 その他

荒天及び不測の事態の場合には主催者側が開催の可否を決定し、下記の足利市の公式 Web サイトで周知する。主催者側から参加者に対して、個別の連絡はしない。

「いちご一会とちぎ国体・いちご一会とちぎ大会足利市実行委員会」ホームページ

<http://www.city.ashikaga.tochigi.jp/>

[24] フォークダンス

1 期 日	2022年6月12日(日)
受 付	9時00分
開 会 式	10時00分
開 始	10時05分
セレモニー	11時30分
閉 会 式	15時00分

2 会 場 小山市 栃木県立県南体育館

3 種別及び参加人員

種 別	参加人員 (人)	合 計 (人)
フォークダンス	600	600

4 競技上の規則及び方法

交流大会とし、フォークダンスを楽しみながら、心と身体の健康と参加者のコミュニケーションを深めながらリフレッシュを図る。

5 参加資格

- (1) 栃木県内に在住、在勤、在学しているものとする。
- (2) 加盟団体員とする。

6 選考方法

参加申込み先着順とし、定員になり次第締め切る。ただし、市外者については、その便宜を図るものとする。

7 表 彰

参加者全員に、参加証及び大会参加記念品を贈呈する。

8 参加申込み方法

- (1) 参加申込み期間は、2022年5月9日(月)から2022年5月31日(火)までとする。
- (2) 下記ア、イのいずれかの方法で申込みをすること。
 - ア 所定の「参加申込書」又は、「参加申込書兼同意書(申込時に未成年の者が参加する場合のみ)」に必要事項を記入の上、事務局へ直接持参、郵送又はFAXにて下記へ申込む。
 - イ 小山市実行委員会ホームページの応募フォームにて申込む。
- (3) 参加申込提出後の変更や不参加については、速やかに下記申込先に届け出ること。

申 込 先	宛先	提出部数
いちご一会とちぎ国体・ いちご一会とちぎ大会 小山市実行委員会	〒323-8686 栃木県小山市中央町一丁目1番1号 いちご一会とちぎ国体・いちご一会とちぎ大会 小山市実行委員会事務局 (小山市教育委員会 国体推進課) TEL : 0285-22-9894 FAX : 0285-22-9496	1部

9 参加負担金

無料とする。

10 参加上の注意

- (1) 参加者に対する傷害保険については、主催者側にて一括で加入する。
- (2) 参加者は、各自の責任において、健康管理に十分に配慮の上参加すること。
- (3) 競技中に発生した疾病や傷害については、応急処置は行うが、その後の処置については各自の責任において行うこと。
- (4) 参加者は、健康保険証もしくはそのコピーを持参すること。
- (5) 当日は、軽快に運動できる服装と室内シューズで参加すること。なお、コスチューム、タオル、水筒、昼食等は各自持参すること。
- (6) 競技実施中の写真・映像などの撮影は、栃木県フォークダンス協会のみとする。
- (7) 所有物や貴重品については、各自で責任をもって管理すること。万が一、盗難や破損、紛失があっても主催者側は、一切責任を負わない。
- (8) 大会参加者に贈呈する、参加証及び大会参加記念品は、上記期日までに参加申込みしたものに限り。
- (9) 参加者は主催者側で規定する事項を遵守すること。

11 個人情報の取り扱いについて

参加申込書（同意書を含む）に記載された個人情報については、以下のいちご一会とちぎ国体に関する業務に使用する。また、申込み時点で本人の同意が得られたこととする。

- (1) いちご一会とちぎ国体参加意思及び参加人数の確認
- (2) 競技参加資格の確認（年齢、性別、所属、保護者の同意など）
- (3) 参加案内等の送付
- (4) 競技別プログラムの作成
- (5) 競技の結果、映像、写真の記録業務への使用及び広報誌、インターネット等への掲載

12 その他

- (1) 荒天及び不測の事態の場合には主催者側が開催の可否を決定し、小山市ホームページで周知する。主催者側から参加者に対して、個別の連絡はしない。
- (2) 荒天等の事情により大会を中止した場合、プログラム及び大会参加記念章の発送をもって大会開催に代える。
- (3) この要項に定めのない事項は、必要に応じて主催者側が協議して定める。

[25] フットサル

1 期 日	2022年7月17日(日)	※雨天決行
	受 付	10時00分
	開 始 式	10時15分
	競技開始	10時30分
	表 彰 式	16時00分

2 会 場 宇都宮市 宇都宮市清原体育館

3 種別及び参加人員

種 別	監督等 チーム役員	選 手	チーム数	小 計	合 計 (人)
ファミリーフットサル	6	48	6	54	182
女子の部	16	48	2	64	
男子の部	16	48	2	64	

4 競技上の規程及び方法

(1) ファミリーフットサル

ア 6チームを3チームずつの2つのブロックに分け、リーグ戦方式(10分のランニングタイム)の予選ラウンドを行い、ブロックの1位による決勝戦を行う。

イ 予選ラウンドは、勝ち3点、引き分け1点、負け0とし、勝点合計の多いチームを上位とする。

勝点合計が同じ場合は、以下の順により決定する。

当該チーム間の対戦成績→当該チーム間の得失点差→当該チーム間総得点→グループ内の得失点差→グループ内の総得点→抽選

ウ 競技中、ピッチ上には5名のうち小学生以下2名及び女性1名が常時出場していること。

(2) 女子の部

ア 2022年度栃木県フットサルリーグの要項に準じる。

イ 15分ハーフのプレーイングタイム(ハーフタイム5分)

ウ 同点の場合はPK方式で順位を決定する。

(3) 男子の部

ア 2022年度栃木県フットサルリーグの要項に準じる。

イ 20分ハーフのプレーイングタイム(ハーフタイム5分)

ウ 同点の場合はPK方式で順位を決定する。

5 選考方法

(1) ファイミリーフットサルは、参加申込みは先着順とし、募集チーム数になり次第締め切

る。

- (2) 女子の部及び男子の部の出場チームは、2022年度（公財）日本サッカー協会にフットサル登録をしたチームからフットサル連盟で決定する。

6 参加資格

- (1) ファミリーフットサルは、小学生以下の児童・幼児と保護者等の8名以内で構成されたチームとする。
- (2) 女子の部は、（公財）日本サッカー協会にフットサル登録をした選手24名以内で構成されたチームとする。
- (3) 男子の部は、（公財）日本サッカー協会にフットサル登録をした18歳以上の選手24名以内で構成されたチームとする。

7 表彰

- (1) 各種別の1位及び2位に賞状を授与する。
- (2) ファミリーフットサル参加者全員に参加証を授与する。

8 参加申込み方法

- (1) 参加申込み期間は、2022年6月1日（水）から2022年6月30日（木）までとする。
- (2) 所定の「参加申込書兼同意書」に必要事項を記入の上、下記宛てにメール又は郵送で提出すること。

申込先	宛先	提出部数
栃木県フットサル連盟	〒321-0932 栃木県宇都宮市鶴田2-2-10 鈴運メンテックビル2F (公社)栃木県サッカー協会内 電話：090-3318-6844 メール：futsal@tfa.or.jp	1部

9 参加者負担金

無料とする。

10 参加上の注意

- (1) 傷害保険の加入については、主催者側で加入する。
- (2) 参加者は、各自の責任において健康管理に十分に配慮の上参加すること。
- (3) 競技中の傷害、疾病については、応急処置は主催者側で行うが、その後の責任は負わない。
- (4) 保護者の同意については、チームで同意をとった上で参加を申し込むこと。
- (5) 会場までの移動については、各自、チームで行うこと。

11 個人情報の取り扱いについて

参加申込書（同意書を含む）に記載された個人情報については、以下のいちご一会とちぎ国体に関する業務に使用する。また、申し込み時点で本人の同意が得られたこととする。

- (1) いちご一会とちぎ国体参加意思及び参加人数の確認
- (2) 参加資格の確認（年齢、性別、所属、保護者の同意など）

- (3) 参加案内等の送付
- (4) 競技別プログラムの作成
- (5) 賞状等の筆耕
- (6) 競技結果、映像、写真の記録業務への使用及び広報誌、インターネット等への掲載

12 その他

- (1) 新型コロナウイルス感染症拡大、荒天時及び不測の事態の場合には、主催者側が開催の可否を決定し、宇都宮市実行委員会ホームページで周知する。主催者側から参加者に対して、個別に連絡はしない。
- (2) この要項に定めない事項は、必要に応じて主催者側が協議して定める。

[26] フットベースボール

1 期 日 2022年9月11日(日) ※雨天延期 9月18日(日)
受 付 7時00分
開会式 7時30分

2 会 場 栃木市 栃木市総合運動公園多目的グラウンド

3 種別及び参加人員

カテゴリー	チーム数	選手数
学 童	16	272
一般女子	6	102
合 計		374

4 競技上の規定及び方法

- (1) 関東連盟ルール及び大会規則により実施する。
- (2) 選手は、17名以内とする。
- (3) 試合方法は、予選・決勝とも5回戦とし、3回終了後15点差がついた時点でコールドゲームを採用する。
- (4) 審判員・役員等は、栃木市フットベースボール協会及び各チームから選出した審判員1名が担当する。(各チームの審判員は、不足の場合に業務にあたる。)

5 選考方法

- (1) 学童の部は、栃木市フットベースボール協会が参加チームを決定する。
- (2) 一般女子の部は、参加申込先着順とし、募集チーム数になり次第受付を終了する。

6 参加資格

- (1) 栃木県内に在住の者とする。
- (2) 栃木市フットベースボール協会が認めた者とする。
- (3) 学童は、小学生の女子で構成されたチーム(栃木市6チーム、他地区10チーム)とする。
- (4) 一般女子は、中学生以上の女子とする。ただし、学生は1イニング5名までの出場とする。
- (5) 一般女子は、栃木県内のチームとする。

7 表 彰

- (1) 学童は、第1位チームに賞状及びカップ、第2位チームに賞状及びカップ、第3位チームに賞状及びカップを授与する。
- (2) 一般女子は、第1位チームに賞状及びカップ、第2位チームに賞状及びカップ、第3位チームに賞状を授与する。

8 参加申込み方法

- (1) 参加申込み期間は、2022年7月3日（日）から8月7日（日）までとする。
- (2) 所定の「登録名簿・同意書」に必要事項を入力の上、下記宛てに郵送で申込むこと。

申 込 先	宛 先	提出部数
栃木市 フットベースボール協会 会長 荒川 洋	〒328-0051 栃木県栃木市柳橋町8番23号 TEL 090-2739-6327／0282-22-3120 FAX 0282-22-3120	各2部

9 参加負担金

- (1) 学童は、1チーム3,000円とする。
- (2) 一般女子は、1チーム5,000円とする。
- (3) 参加負担金は、当日受付で納入することとする。
- (4) 納入された参加負担金は、返金しないものとする。

10 参加上の注意

各チームでスポーツ安全保険に加入済みであること。なお、傷害保険は主催者側で加入する。

11 個人情報の取扱いについて

参加申込書（同意書を含む）に記載された個人情報については、以下のいちご一会とちぎ国体に関する業務に使用する。また、申込み時点で本人の同意が得られたこととする。

- (1) いちご一会とちぎ国体参加意思及び参加人数の確認
- (2) 競技参加資格の確認（年齢、性別、所属、保護者の同意など）
- (3) 参加案内等の送付
- (4) 競技別プログラムの作成
- (5) 賞状等の筆耕
- (6) 競技の結果、映像、写真の記録業務への使用及び広報誌、インターネット等への掲載

12 その他

- (1) 荒天時等及び不測の事態の場合には、主催者側が当日6時までに開催の可否を決定し、栃木市公式 Web サイトで周知する。また、大会役員及びチーム代表者に電話連絡を行う。
- (2) 組合せ抽選は、栃木市フットベースボール協会が責任をもって行うものとする。
- (3) 会場の設営及び撤去は、栃木市フットベースボール協会が担当する。
- (4) この要項に定めない事項は、必要に応じて主催者側が協議して定める。
- (5) 期日までのスケジュールは下記のとおりとする。

ア 登録選手名簿締め切り	8月21日（日）
イ 乗り物（輸送）調査締め切り	8月22日（月）
ウ 組合せ抽選	8月28日（日）
エ 弁当注文受付締め切り	8月29日（月）

〔27〕 フライングディスク

1 期 日	2022年7月16日(土)	※ 雨天決行
	受付	9時00分
	開会式	9時30分
	競技開始	10時00分
	ドッジビー表彰式	11時30分
	ディスクゴルフ表彰式	15時00分

2 会 場 市貝町 城見ヶ丘運動公園
市貝町農業者トレーニングセンター

3 種別及び参加人員

種 別	監 督	選 手	チ ーム数	小 計	合計(人)
ディスクゴルフ	—	2	72	144	384
ドッジビー	1	15	15	240	

4 競技上の規程及び方法

- (1) ディスクゴルフは、JPDGA ルール及びローカルルール（当日説明）に従い行う。
- (2) ディスクゴルフの参加対象は以下の通りとする。
 - ・ オープン部門は、参加の基準を設けない。
 - ・ レディス部門は、女性のみ参加とする。
 - ・ ミックス部門は、男女ペアでのみ参加とする。
 - ・ ノービス部門は、JPDGA 公式戦参加経験のない者のみ参加とする。
- (3) ドッジビーは、DBJA ルール及びローカルルール（事前説明）に従い行う。
- (4) ドッジビーは、A、B、Cの3リーグで行うものとする。
- (5) ドッジビーの組合せは、主催者側が取り決めるものとする。

5 選考方法

参加申込先着順とし、募集チーム数になり次第締め切る。

6 参加資格

- (1) 栃木県内に在住する者とする。
- (2) 栃木県フライングディスク協会、又は栃木県ディスクゴルフ協会が参加を認めた者とする。

7 表 彰

各部門第3位までを表彰の対象とする。

8 参加申込み方法

- (1) 参加申込み期間は、2022年5月16日(月)から2022年6月15日(水)までとする。

- (2) 所定の「参加申込書」及び「参加同意書（未成年者の者が参加する場合のみ）」に必要な事項を記入の上、下記宛てに持参、郵送、又はメールで提出すること。

申 込 先	宛 先	提出部数
第 77 回国民体育大会 市貝町実行委員会事務局	〒321-3424 栃木県芳賀郡市貝町上根 1577 T E L 0285-81-8388 メール kokutai01@town.ichikai.tochigi.jp	1 部

9 参加負担金

- (1) ディスクゴルフの参加負担金は、1 チーム 2,000 円とする。
- (2) ドッジビーの参加負担金は、1 チーム 1,000 円とする。
- (3) 受付が確認されてから 1 週間以内に、参加種別の参加負担金を下記まで振り込むこと。
足利銀行 市貝支店 (普) 5502631 第 77 回国民体育大会市貝町実行委員会
- (4) 参加負担金の返金は、準備経費等が発生しているため行わないものとする。

10 参加上の注意

- (1) 傷害保険の加入については、主催者側が加入申し込みを行う。
- (2) 参加者は、各自の責任において健康管理に十分に配慮の上参加すること。
- (3) 主催者側は、競技実施中の障害、疾病について一切責任を負わない。
- (4) 会場までの移動については、各自で行うこと。

11 個人情報の取扱いについて

参加申込書に記載された個人情報については、以下のいちご一会とちぎ国体に関する業務に使用する。

- (1) いちご一会とちぎ国体参加意思及び参加人数の確認
- (2) 参加資格の確認（年齢、性別、所属、保護者の同意など）
- (3) 傷害保険加入申込の記載（年齢、住所）
- (4) 参加案内等の送付
- (5) 競技別プログラムの作成
- (6) 賞状等の筆耕
- (7) 競技結果、映像、写真の記録業務への使用及び広報誌、インターネット等への掲載

12 その他

- (1) 荒天時及び不測の事態の場合には、主催者側が開催の可否を大会前日に決定し、市貝町の公式 web サイトで周知する。主催者側から参加者に対して、個別に連絡はしない。
- (2) 開催の可否等を確認する場合は、下記まで直接電話で問合せることとする。

問合せ先	電話番号	問合せ受付時間
第 77 回国民体育大会 市貝町実行委員会事務局	0285-81-8388	午前 8 時 30 分から午後 5 時 15 分まで

[28] ふれあいトランポリン

1 期 日	2022年7月2日(土)
受 付	9時00分
開始式	10時10分
招待選手演技	10時30分
体験会	11時00分
終 了	13時00分

2 会 場 茂木町 茂木町民体育館

3 種別及び参加人員

種 別	参加人員 (人)	合 計 (人)
体験会	400	400

4 競技方法

使用器具は、JGA 公認器具とする。

5 参加資格

栃木県内に在住、在学、在勤している者、又は主催者側が認める者とする。

ただし、未就学児は保護者同伴の場合に限り、参加可能とする。

6 選考方法

申込多数の場合は、主催者側で厳正なる抽選を行い、決定する。

7 表 彰

参加者全員に、大会参加記念品を贈呈する。

8 参加申込み方法

(1) 参加申込み期間は、2022年5月10日(火)から2022年6月10日(金)までとする。

(2) 所定の「参加申込書」に必要事項を記入の上、下記宛てに持参・郵送・FAX・メールのいずれかの方法で申し込むこと。

(3) 参加申込提出後の変更や不参加については、速やかに下記申込先に届け出ること。

申込先	宛 先	提出部数
いちご一会とちぎ国体 茂木町実行委員会	〒321-3566 栃木県芳賀郡茂木町小井戸 2664-1 茂木町教育委員会生涯学習課スポーツ推進係 (茂木町民体育館内) (TEL) 0285-63-5333 / (FAX) 0285-63-5334 (メール) kokutai@town.motegi.tochigi.jp	1部

9 参加負担金

無料とする。

10 参加上の注意

- (1) 傷害保険の加入については、主催者側が加入する。
- (2) 参加者は、各自の責任において、健康管理に十分に配慮の上、参加すること。
- (3) 体験実施中の事故、傷害、疾病については、主催者側は応急処置を行うが、それ以降の責任は負わない。
- (4) 運動のできる服装で、必ず靴下を着用すること。

11 個人情報の取り扱いについて

参加申込書に記載された個人情報については、以下のいちご一会とちぎ国体に関する業務に使用する。また、申込み時点で本人の同意が得られたこととする。

- (1) いちご一会とちぎ国体参加意思及び参加人数の確認
- (2) 競技参加資格の確認（年齢、性別、所属、保護者の同意など）
- (3) 参加案内等の送付
- (4) 競技別プログラムの作成
- (5) 映像、写真の記録業務への使用及び広報誌、テレビ、インターネット等への掲載

12 その他

- (1) 荒天時及び不測の事態の場合には主催者側が開催の可否を決定し、茂木町ホームページで周知する。個別に電話連絡は行わないものとする。
- (2) 荒天等の事情により大会を中止した場合、プログラム及び大会参加記念品の発送をもって大会開催に代える。
- (3) この要項に定めない事項は、必要に応じて主催者側が協議して定める。

[29] ペタンク

- 1 期 日 2022年5月28日(土) 小雨決行 ※予備日5月29日(日)
- 受 付 8時00分
- 開 始 式 8時30分
- 競技開始 9時30分
- 表 彰 式 15時30分

- 2 会 場 高根沢町 高根沢町町民広場

3 種別及び参加人数

種 別	監 督	選 手	チ ーム数	合 計(人)
トリプルス (男女混合可)	1 (選手兼任可)	3	64	192

4 競技上の規則及び方法

(1) 競技規則

公益社団法人日本ペタンク・ブール連盟競技規則に準拠し、本大会で定めたルールを適用する。

(2) 競技方法

ア トリプルス(男女混合可)とする。

イ 予選リーグは、1ブロック4チームの16ブロックで、各ブロック1位のチームが決勝トーナメントへ進むことができる。

ウ 全試合の得点は、11点とし、先取したチームの勝ちとする。

エ ブロックの順位は、1.勝ち数、2.対戦成績、3.得失点差により決定する。なお、同点の場合には、各チーム3球(1人1球)で勝敗を決め、得点に1点を加える。

オ 全試合の時間には、制限を設ける。

(3) その他

競技実施に必要な事項は別に定める。

5 選考方法

参加申込先着順とし、募集チーム数になり次第締め切る。

6 参加資格

栃木県内在住で小学4年生以上の者とする。

7 表 彰

第1位、第2位、第3位、第4位、第5位、第6位に賞状及び副賞を授与する。

8 参加申込み方法

- (1) 申込み期間は、2022年3月1日(火)から2022年4月8日(金)までとする。

(2) 所定の「参加申込書」に必要事項を記入の上、下記宛てに持参又は郵送で提出する。

申 込 先	宛 先	提出部数
高根沢町教育委員会 事務局生涯学習課	〒329-1225 栃木県塩谷郡高根沢町大字石末 1825 番地 農村環境改善センター内 TEL 028-675-3175 FAX 028-675-3173	1 部

9 参加負担金

- (1) 1人500円とする。
- (2) 大会当日、受付時に納入すること。
- (3) 納入された参加負担金は、準備経費等が発生しているため返金を行わないものとする。

10 参加上の注意

- (1) 参加者の傷害保険は、主催者側で一括加入する。
- (2) 競技中に発生した疾病や傷害については、主催者側で応急処置及び保険に加入している範囲で対処するが、それ以外の責任は負わない。
- (3) スポーツができる服装で参加すること。
- (4) タオル、雨具、競技用具（ボール、ビュット、メジャー等）、昼食、飲み物等を持参すること。
- (5) 18歳未満の者が参加する場合は、保護者の同意を必要とし、小学生が参加する場合は、会場までの付き添いを必要とする。
- (6) 天候等により、プログラムを変更することがある。
- (7) 飲食は、所定の場所で行い、各自のゴミは必ず持ち帰る。
- (8) 駐車場は、主催者側の指定する場所を使用すること。駐車台数に限りがあるので、極力乗り合わせで参加すること。

11 個人情報の取り扱いについて

参加申込書（同意書含む）に記載された個人情報については、以下のいちご一会とちぎ国体に関する業務に使用する。また、申込み時点で本人の同意が得られたこととする。

- (1) いちご一会とちぎ国体参加意思及び参加人数の確認
- (2) 競技参加資格の確認（年齢、性別、所属、保護者の同意など）
- (3) 参加案内等の送付
- (4) 競技別プログラムの作成
- (5) 賞状等の筆耕
- (6) 競技の結果、映像、写真の記録業務への使用及び広報紙、インターネット等への掲載

12 その他

- (1) 実施要項に記載がない疑義が生じた場合には、主催者側が協議し決定する。
- (2) 荒天時等の場合には、主催者側が午前6時までに開催の可否について判断し、高根沢町HP (<https://www.town.takanezawa.tochigi.jp/>) へ掲載する。主催者側から参加者に対して個別に連絡はしない。

[30] ママさんバレーボール

1 期 日	2022年6月5日(日)
	受 付 8時00分
	開 始 式 8時30分
	競技開始 9時00分
	表 彰 式 16時30分

2 会 場 芳賀町 芳賀町第二体育館

3 種別及び参加人員

種 別	監 督	副監督	マネージャー	選 手	チーム数	小 計	合 計 (人)
芳賀町	1	1	1	12	8	120	210
芳賀郡市町	1	1	1	12	6	90	

4 競技上の規定及び方法

- (1) 「ママさんバレーガイドライン 2010」を準用し、実状によって審判員の協議により決定する。
- (2) 使用球は4号(12枚貼)白検定球とし、ネットの高さは2.05mとする。
- (3) 監督及び副監督、マネージャーは、胸章をつける。
- (4) 芳賀町対抗はトーナメント方式・芳賀郡市町対抗はリーグ・トーナメント方式とし、21点先取2セットマッチとする。
- (5) 3位決定戦は行わない。
- (6) 選手の変更は、選手変更届を提出することで当日の受付まで可能とする。
- (7) 登録メンバーのみ、ベンチに入ることができる。
- (8) チームのユニフォームは、同一のものとする。
- (9) 装飾品は身に着けない。

5 選考方法

参加申込先着順とし、募集チーム数になり次第締め切る。

6 参加資格

- (1) 既婚の女子で構成されたチームであること。また、40才以上の独身者は2名まで認める。
- (2) 副監督及びマネージャーの性別は、問わないものとする。
- (3) 芳賀町対抗は、芳賀町内の大字スポーツ協会に所属するチームとする。
- (4) 芳賀郡市町対抗は、芳賀郡内の各市町が構成したチームとする。

7 表 彰

- (1) 芳賀町対抗は、第1位・第2位・第3位（2チーム）に賞状と賞品を授与する。
- (2) 芳賀郡市町対抗は、第1位・第2位に賞状と商品を授与する。

8 参加申込み方法

- (1) 参加申込み期間は、2022年4月5日（火）から2022年5月6日（金）までとする。
- (2) 所定の「参加申込書」に必要事項を記入の上、下記宛てに持参又は郵送で提出する。

申 込 先	宛 先	提出部数
いちご一会とちぎ国体・とちぎ大会芳賀町実行委員会	〒321-3316 栃木県芳賀郡芳賀町大字与能 1142-1 TEL 028-677-5155 / FAX 028-677-5176	1部

9 参加負担金

- (1) 芳賀郡市町チームは、1チーム3,000円とし、2022年5月6日（金）までに窓口での受付を行うこととする。
- (2) 芳賀町のチームは、無料とする。
- (3) 中止となった場合の参加負担金については、準備経費等が発生しているため返金はないものとする。

10 参加上の注意

- (1) 傷害保険の加入については、主催者側が加入し申込みを行う。
- (2) 参加者は、各自の責任において健康管理に十分に配慮の上参加すること。万が一会場で怪我をした場合は、芳賀町実行委員会へ申し出ること。
- (3) 競技実施中の傷害、疾病については、主催者側が加入する傷害保険の範囲内で補償する。応急処置は行うが、その後の責任は負わない。

11 個人情報の取扱いについて

参加申込書（同意書を含む。）に記載された個人情報については、以下のいちご一会とちぎ国体に関する業務に使用する。また、申込み時点で本人の同意が得られたこととする。

- (1) いちご一会とちぎ国体参加意思及び参加人数の確認
- (2) 参加資格の確認（年齢、性別、所属）
- (3) 参加案内等の送付
- (4) 競技別プログラムの作成
- (5) 賞状等の筆耕
- (6) 競技結果、映像、写真の記録業務への使用及び広報誌、インターネット等への掲載

12 その他

- (1) 荒天等の場合には主催者側が開催の可否を決定し、芳賀町の公式 Web サイトで周知する。主催者側から参加者に対して、個別に連絡はしない。
- (2) 荒天等で中止になった場合、延期はしない。
- (3) 組合せについては、主催者側にて取り決める。
- (4) この要項に定めない事項は、必要に応じて主催者側が協議して定める。

[31] リレーマラソン

1 期 日	2022年9月11日(日)	小雨決行・荒天時中止
	受付	8時00分
	開会式	8時30分
	競技開始	9時00分
	閉会式	12時30分

2 会 場 大田原市 DI STADIUM (美原公園陸上競技場)

3 種別及び参加人数

種 別	監 督	選 手	チーム数	小 計	合計(人)
フルリレーマラソン 42.195 km (小学生以上)	1 人	10 人以上	12 チーム	500 人	500 人

4 競技上の規定及び方法

(1) 競技内容について

ア チームで400mのトラックを105周と195m(42.195 km)をバトンリレーし、チーム内全員での完走を目指す。

イ 1人で何回走ってもよい。ただし、1回の最低走行距離は100mとする。

ウ チームごとにタイムを計測し、順位を確定する。

(2) チーム編成について

小学生以上、10人以上のチームとする。(50人程度まで可)

(3) ビブス及びユニフォームの着用

ア リレーをスムーズに行うため、走者は必ずビブスを着用すること。

イ チームのユニフォームでも可とする。

(4) リレー方法について

ア リレーはバトンで行い、中継所は4箇所とする。

イ バトンタッチは、1レーン以外のレーンで行う。

ウ 中継所以外でのバトンタッチについては、緊急時の場合のみ可とする。

(5) 周回チェックについて

周回の記録、監視は、本部の周回記録員及び各チームから選出した2人が行う。

(6) 競技中の連絡

ア 次走者は、中継所に待機し、係の指示に従うこと。

イ 走者は、大会役員の指示に従うこと。

ウ 伴走は、小学生低学年のみ可とする。

(7) 競技時間の制限について

スタートから3時間で競技を打ち切るものとする。

(8) 順位の決定について

ア タイムにより順位を確定する。

イ 完走できなかったチームが複数いる場合は、参加人数の少ないチームを上位とする。

(9) 使用する靴について

ランニングシューズを使用し、スパイクシューズは不可とする。

(10) 招集について

スタート5分前には、各中継点に集合すること。

5 選考方法

参加申込先着順とし、募集チーム数になり次第締め切る。

6 参加資格

栃木県内に在住、在勤、在学の者で、小学生以上の10人以上で構成されたチームとする。

7 表彰

(1) 参加者全員に参加認定証を授与する。

(2) 出場全チームの順位を表彰する。

8 参加申込み方法

(1) 参加申込み期間は、2022年7月28日（木）から2022年8月27日（土）までとする。

(2) 所定の「参加申込書」及び「参加同意書（2022年4月1日現在で18歳未満の者が参加する場合）」に必要事項を記入の上、下記宛てにチーム分をまとめて持参又は郵送で申し込むこと。

申込先	宛先	提出部数
総合型地域スポーツクラブ 大田原ジョイフルスポーツクラブ 理事長 菊池貴章	〒324-0055 栃木県大田原市新富町1丁目2番22号 (TEL) 090-3420-9919 (FAX) 0287-24-2251	1部

9 参加負担金

(1) 1チーム5,000円とする。

(2) 受付時に持参、又は参加申込書に付属している所定の振込用紙にて、8月27日（土）までに納入すること。

(3) 荒天等で中止となった場合においても、準備経費等が発生しているため返金を行わない。

10 参加上の注意

(1) 傷害保険の加入については、主催者側で一括加入する。

(2) 参加者は、各自の責任において健康管理に十分に配慮の上参加すること。

(3) 競技実施中の傷害、疾病については、監督が本部又は救護所に連絡をすること。救護所で対応できないときは、救急車で病院に搬送する。主催者側は、その後の責任は負わない。

(4) 2022年4月1日現在で18歳未満の者の参加は、保護者の同意を要する。

(5) 会場までの移動については、周辺の指定駐車場を使用すること。

11 個人情報の取扱いについて

参加申込書（同意書を含む）に記載された個人情報については、以下のいちご一会とちぎ国体

に関する業務に使用する。また、申込み時点で本人の同意が得られたこととする。

- (1) いちご一会とちぎ国体参加意思及び参加人数の確認
- (2) 参加資格の確認（年齢、性別、所属、保護者の同意など）
- (3) 参加案内等の送付
- (4) 競技別プログラムの作成
- (5) 賞状等の筆耕
- (6) 競技結果、映像、写真の記録業務への使用及び広報誌、インターネット等への掲載
- (7) 傷害保険への登録

12 その他

- (1) 荒天時及び不測の事態の場合には、当日 6 時までに主催者側が開催の可否を決定し、いちご一会とちぎ国体とちぎ大会大田原市実行委員会公式 SNS で周知する。主催者側から参加者に対して、個別に連絡はしない。
- (2) この要項に定めのない事項については、必要に応じて主催者側が関係機関と協議して定める。

(文化プログラム)

文化プログラム事業

1 目的

多くの県民が文化・芸術活動を通じて、いちご一会とちぎ国体・とちぎ大会に参加することで、開催機運を盛り上げ、県民総参加の大会をめざすとともに、「とちぎ版文化プログラム」のレガシーを継承し、とちぎの魅力ある文化を県内外に発信するため、いちご一会とちぎ国体・とちぎ大会文化プログラム事業を実施する。

2 事業概要

(令和4年3月3日現在)

No.	会場地	事業名	期 日	事業内容
			会 場	
1		宇都宮城映像コンテンツ	通年	宇都宮城の御成御門や門、櫓などがVR・ARでよみがえります。
			宇都宮城址公園	
2		うつのみやイルミネーション2021	令和3年11月18日(木)～令和4年1月16日(日)	釜川及び中心市街地等のイルミネーションなど
			釜川、オリオンスクエア、中心商店街ほか	
3		文化協会会員展	1月7日(金)～11日(火)	宇都宮市文化協会会員の作品を発表する展覧会
			栃木県総合文化センター第4ギャラリーA・B・C	
4		とちぎ舞台芸術アカデミー《音楽部門》 フレッシュアーティスト・ガラ・コンサート	1月23日(日)	とちぎが誇る全国音楽コンクール「コンセール・マロニエ21」入賞者によるコンサート
			栃木県総合文化センターサブホール	
5		栃木県立図書館 竣工50周年記念関連展示	1月下旬～4月下旬(予定)	竣工50周年を記念して、長年保存してきた貴重な資料を展示します。
			栃木県立図書館(1階ロビー)	
6		企画展	1月29日(土)～3月21日(月)	日本画のゆくえ 一継承と断絶・模倣と創造
			栃木県立美術館	
7		第110回定期演奏会	2月6日(日)	オーケストラによるクラシックの演奏会
			宇都宮市文化会館	
8		栃木県議会議事堂ホールコンサート	2月17日(予定)	県民の誰もが利用しやすい議会をPRするとともに、文化振興の一環として開催するコンサート
			栃木県議会議事堂	
9		第7回栃木県障害者芸術展	2月23日(水)～27日(日)	障害者芸術の参加型展示会
			栃木県総合文化センター	
10	宇都宮市	ねんりんピックとちぎ2022	3月～6月(予定)	高齢者を対象としたスポーツ・文化交流大会(囲碁、将棋、かるた等19種目)、シルバー作品展の開催
			とちぎ健康の森ほか	
11		かまがわ川床桜まつり	3月下旬～4月上旬	釜川沿いの枝垂桜を楽しむイベント
			釜川牧水亭～出雲橋間	
12		企画展(仮)	春頃(会期は未定)	未定
			栃木県立博物館	
13		開館50周年記念企画展	4月中旬～6月下旬(予定)	未定
			栃木県立美術館	
14		古典芸能三人会～栃木県文化功労者の舞台～	4月30日(土)	栃木県文化功労者三名による古典芸能(吟詠剣詩舞・邦楽・謡曲)の競演。
			栃木県総合文化センターメインホール	
15		宮のSAKEフェス	5月(予定)	SAKEイベント
			オリオンスクエア	
16		とちぎスポーツフェスタ2022	5月～令和5年3月	スポーツレクリエーション活動及びスポーツを通じた健康づくりの普及・啓発・振興
			栃木県内	
17		宇都宮市民芸術祭	5月～7月頃	市民や活動拠点が市内にある方を対象とした芸術祭
			宇都宮市文化会館ほか	
18		第76回栃木県芸術祭	5月上旬～12月上旬	文芸賞や美術展、ホール部門の公演など、文化芸術活動を通じてとちぎの魅力を県内外に発信する事業
			栃木県総合文化センターほか	
19		宇都宮ジャズクルージング	5月上旬、8月下旬、11月上旬	ジャズライブイベント
			宇都宮ジャズ協会加盟店約15店舗	
20		第2回栃木県新人音楽家演奏会	5月15日(日)	県内出身音楽大学卒業生によるコンサート
			栃木県総合文化センターメインホール	

	会場 地	事業名	期 日	事業内容
			会 場	
21		カクテルカーニバル	5月中旬	カクテルイベント
			オリオンスクエア	
22		宇都宮さつき&花フェア	5月28日(土)～6月5日(日)	さつき展示会・即売会
			道の駅ろまんちっく村	
23		マロニエ県庁コンサート(仮)	6月～12月の第1水曜日(予定)	県庁県民ロビーを活用した音楽コンサート
			栃木県庁 県民ロビー	
24		ミヤ・サンセットジャズ	6月～9月の毎月第4土曜日	ジャズライブイベント
			オリオンスクエア	
25		平日の贈り物♪ランチタイムコンサートVol.41 下司愉宇起コンサート	6月15日(水)	平日昼間に開催する、休憩なし60分のコンサート。
			栃木県総合文化センターサブホール	
26		企画展(仮)	夏頃(会期は未定)	未定
			栃木県立博物館	
27		栃木県シルバー大学校中央校学校祭	7月～8月(予定)	栃木県シルバー大学校中央校学生のクラブ活動作品展示、演芸会等の開催
			栃木県シルバー大学校中央校ほか	
28		宮ふれあいステーションジャズ	7月～10月の日曜日(各月1回開催)	ジャズライブ
			JR宇都宮駅2階改札前	
29		開館50周年記念企画展	7月中旬～9月上旬	未定
			栃木県立美術館	
30		栃木県のスポーツ(仮)	7月下旬～10月下旬(予定)	栃木県のスポーツに関する資料を展示します。
			栃木県立図書館(1階ロビー)	
31		第81回企画展 「スポーツ道具の中の科学(仮)」	7月23日(土)～8月28日(日)	未定
			栃木県子ども総合科学館	
32	宇都宮市	妖精ミュージアム	7月下旬～9月上旬	未定
			うつのみや妖精ミュージアム	
33		いちご一会とちぎ国体・とちぎ大会 文化プログラム県主催特別企画事業 みんなで育む“とちぎのたから” ミュージカル「しもつけ王国物語」	①7月31日(日)②8月7日(日)③8月11日(木)	国体機運を盛り上げ、とちぎの文化芸術の魅力を国内外に発信するオリジナルミュージカル作品の公演
			①真岡市民会館 ②黒磯文化会館 ③栃木県総合文化センター	
34		ふるさと宮まつり	8月6日(土)～7日(日)	宇都宮市民参加型のおまつり
			市内大通り	
35		うつのみや花火大会	8月中旬	花火大会
			道場宿緑地	
36		釜川夏の宴	8月中旬	小学生による鮎のつかみ取り、模擬店など
			釜川ジャブジャブ池周辺	
37		栃木県精神衛生協会スポーツ大会	9月(予定)	ソフトバレーボール、卓球大会
			未定	
38		宇都宮城址公園清明館企画展	9月～11月(予定)	未定
			宇都宮城址公園清明館歴史展示室	
39		とちぎ舞台芸術アカデミー2022《音楽部門》 栃木県交響楽団特別演奏会	9月11日(日)	コンセル・マロニエ21優勝者等をコンチェルトソリストに迎えた、県民オーケストラによる演奏会
			栃木県総合文化センターメインホール	
40		平日の贈り物♪ランチタイムコンサートVol.42 阿久澤政行ピアノリサイタル	9月15日(木)	平日昼間に開催する、休憩なし60分のコンサート。
			栃木県総合文化センターサブホール	
41		開館40周年記念特別企画展(仮)	9月中旬～10月下旬	未定
			栃木県立博物館	
42		うつのみやジュニア芸術祭	9月21日(水)～11月下旬(予定)	次代を担う青少年を対象とした芸術祭
			宇都宮市文化会館	
43		文化協会まつり	9月24日(土)	宇都宮市文化協会会員による芸術文化の発表会
			オリオンスクエア	

	会場地	事業名	期 日	事業内容
			会 場	
44		地産地消マルシェ	秋頃	本市農産物の即売や地産地消推進店の紹介、プレゼントクイズなどの実施
			未定	
45		採れたてうつのみやまるかじりキャンペーン	秋頃	地産地消推進店の直売所・小売店において、本市農産物を購入しシールを集めるとプレゼントがもらえるキャンペーン
			地産地消推進店のうち参加店舗	
46		地産地消飲食店フェア	秋頃	地産地消推進店の飲食店・宿泊施設で対象メニューを注文してスタンプを集めるとプレゼントがもらえるフェア
			地産地消推進店のうち参加店舗	
47		全国スポーツ写真展・全国スポーツ俳句展	10月頃	全国スポーツ写真展・スポーツ俳句展の優秀作品を展示。
			未定	
48		宇都宮美術館	10月～(予定)	宇都宮美術館コレクション展(仮称)
			宇都宮美術館	
49		うつのみや百人一首市民大会	10月～11月(予定)	本市にゆかりのある百人一首の普及啓発としての市民大会
			ブレックスアリーナ宇都宮	
50		上河内民俗資料館企画展	10月～12月(予定)	未定
			上河内民俗資料館	
51		WELCOME クリテリウム	10月中旬	大通り沿いの大学やビル等からジャパンカップクリテリウムを観戦するイベント
			宇都宮共和大学ほか	
52		全国都道府県対抗eスポーツ選手権2022TOCHIGI	10月15日(土)～16日(日)(予定)	eスポーツ全国大会を複数タイトル実施する。
			日環アリーナ栃木(予定)	
53		開館50周年記念特別展(仮)	10月下旬～12月下旬	未定
			栃木県立美術館	
54		宇都宮伝統文化フェスティバル	10月23日(日)(予定)	伝統芸能のステージ披露や伝統工芸などの体験を通して、宇都宮市の伝統文化に親しむイベント
			宇都宮城址公園	
55	宇都宮市	ミヤ・ジャズ・イン	10月29日(土)～30日(日)	北関東最大のジャズフェスティバル
			オリオンスクエアほか	
56		フェスタin大谷	10月下旬	大谷地域ライトアップイベント
			大谷資料館ほか	
57		カクテルハロウィン	10月下旬	カクテルイベント(ハロウィン)
			オリオンスクエア	
58		宇都宮市農林業祭	11月(予定)	本市の農林業の振興、農産物のPRなどを通し、生産者と市民の農林業に対する理解と関心を深める食と農に関する総合的なイベント
			未定	
59		宇都宮餃子祭り	11月5日(土)～6日(日)	年に一度の宇都宮餃子ファンへの感謝祭
			宇都宮城址公園	
60		大谷石フォーラム	11月13日(日)	大谷石に関するトークセッション、パネル展示など
			シノザキ・コアミ計測機前	
61		釜川源流ウォーキング	11月20日(日)	釜川の歴史・文化等を再発見するイベント
			東弁天沼～田川放流口	
62		栃木こころの絵画・書道展	12月(予定)	精神障害者の文化芸術活動の発表の場
			未定	
63		平日の贈り物♪ランチタイムコンサートVol.43 櫻井亜木子 琵琶コンサート	12月9日(金)	平日昼間に開催する、休憩なし60分のコンサート。
			栃木県総合文化センターサブホール	
64		とちぎ舞台芸術アカデミー2022《音楽部門》 栃木県楽友協会 ペーターヴェン「第九」演奏会	12月18日(日)	栃木県楽友協会合唱団と栃木県楽友協会管弦楽団、栃木県ゆかりのソリストによるオールとちぎの「第九」演奏会。
			栃木県総合文化センターメインホール	
65		スポGOMI大会inとちぎ	未定	制限時間内に、定められたエリア内で拾ったゴミの量と種類でポイントを競い合うスポーツです。
			未定	
66		栃木県障害者文化祭	未定	障害者の文化芸術活動の発表の場
			未定	

	会場地	事業名	期 日	事業内容
			会 場	
67	足利市	史跡足利学校	通年	日本遺産に認定された日本最古の学校
			史跡足利学校	
		第45回足利尊氏公マラソン大会	11月6日(日)	足利市の歴史・文化・自然を感じながらまちなかを走れるマラソン大会
			足利市総合運動場陸上競技場	
		69	名草ふるさと自然塾フェスタ	未定
名草ふるさと交流館				
70	カ士ふれあいフェスタ in 名草	未定	陸奥部屋カ士と市民の交流イベント	
		名草ふるさと交流館		
71	景観講演会	未定	未定	
		足利市内		
72	とちぎ山車会館	通年	未定	
		とちぎ山車会館		
73	横山郷土館	通年	未定	
		横山郷土館		
74	うずまの竹あかり	令和3年11月1日(火)～令和4年2月28日(月)	栃木市のシンボルである巴波川を竹あかりが幻想的に彩ります	
		巴波川(幸来橋周辺)		
75	みかも山公園早春の花まつり	2月～4月	山野草開花の時期にイベントを行います。カタクリの群生は日本有数の規模です。	
		みかも山公園東口		
76	栃木県小学生駅伝競走大会	2月上旬	栃木県内の小学生を対象にした駅伝大会	
		栃木市総合運動公園		
77	うずまの鯉のぼり	4月1日～5月中旬	色とりどりの鯉のぼりが巴波川で風に泳ぐ春の風物詩	
		巴波川(幸来橋周辺)		
78	太平山桜まつり	3月下旬～4月上旬	山全体で約4,000本の桜が咲く太平山は桜の名所	
		太平山県立自然公園		
79	とちぎあじさいまつり	6月中旬～7月上旬	太平山神社へ続く石段の両側に、2,500株のあじさいが咲き誇ります	
		太平山県立自然公園		
80	うずま川行灯まつり	7月1日(金)～8月31日(水)	川島雅舟作の蔵や山車の切り絵が貼られた行灯を巴波川に設置し、夏の夜を彩ります。	
		巴波川(幸来橋周辺)		
81	栃木県シルバー大学校南校学校祭	7月～8月(予定)	栃木県シルバー大学校南校学生のクラブ活動作品展示、演芸会等の開催	
		栃木県シルバー大学校南校ほか		
82	県南五市総合競技大会	7月上旬	県南五市対抗の競技大会	
		栃木市内		
83	みかも山公園トレイルランニング	8月	公園のハイキングコースを各自のペースで走れるトレーニングレースです。	
		みかも山公園		
84	みかも山公園山イベント	10月	ハイキング等で山に親しんでいただくイベントです。	
		みかも山公園		
85	とちぎ秋まつり	11月	2年に1度開催の栃木市最大の祭り。豪華絢爛な江戸型人形山車が蔵の街に集う。	
		蔵の街大通り周辺		
86	小江戸とちぎきもの日	11月中旬	江戸情緒漂うとちぎを着物で街歩き。各種イベントも開催	
		蔵の街大通り周辺および嘉右衛門町伝建地区		
87	栃木市渡良瀬バルーンレース	12月(予定)	未定	
		渡良瀬遊水地		
88	佐野市葛生化石館(常設展)	通年	市内で見つかる化石や鉱物などを中心に展示。	
		佐野市葛生化石館		
89	アートリンクとちぎ「放庵と寛方」	1月22日(土)～3月6日(日)	栃木の画家・小杉放庵と荒井寛方の展覧会	
		佐野市立吉澤記念美術館		

	会場地	事業名	期 日	事業内容
			会 場	
90		大澤駅伝競走大会	1月30日(日)	本市の生んだ偉大な長距離ランナー大澤龍雄氏の追悼行事として昭和26年から継続して開催
			佐野市運動公園陸上競技場	
91		市民レクリエーションフェスティバル	3月13日(日)	市レクリエーション協会加盟団体による体験コーナー、各種大会、体力テストを行うイベント
			佐野市運動公園陸上競技場 他	
92		特別企画展「王欽古」	3月19日(土)～5月8日(日)	明治の佐野で活躍した南画家の展覧会
			佐野市立吉澤記念美術館	
93		みかも山公園ハーブフェスタ	6月	約40種類のハーブの開花に合わせて、ハーブに関するイベントを行います。
			みかも山公園西口ハーブ園	
94		佐野市葛生化石館(夏季企画展)	7月16日(土)～11月23日(水・祝)(予定)	化石についてより深く知ってもらうために企画展を開催。
			佐野市葛生化石館(企画展示室)	
95		天明鑄物のふるさと佐野市民大茶会	10月	茶釜に代表される天明鑄物の名品を使って多くの人々に紹介する茶会
			未定	
96		佐野市民駅伝	11月13日(日)	小学生から壮年までの各年齢層で結成したチームで競う9区間のレース
			佐野市役所	
97		市民体育祭	未定	各種スポーツ競技の開催により、スポーツ推進と健康体力保持増進を図る
			佐野市運動公園陸上競技場 他	
98		佐野スプリングフラワーフェスティバル2022	未定	日本有数の規模でカタクリが群生する「万葉自然公園かたくりの里」をはじめ、春の花をテーマにしたイベント
			かたくりの里 等	
99		佐野市人間国宝田村耕一陶芸館企画展	未定	芸術性の高い「鉄絵」の技法を評価され、人間国宝の認定を受けた田村耕一の作品を展示
			佐野市人間国宝田村耕一陶芸館	
100		佐野ルネッサンス鑄金展	未定	天明鑄物のふるさと佐野において開かれる、一般公募による鑄金展
			未定	
101		令和4年度佐野市民文化祭	未定	佐野市文化協会加盟23部門がそれぞれのジャンルの日頃の活動の成果を展示、ステージ、講座等により披露する
			佐野市文化会館ほか	
102		鹿沼市立川上澄生美術館	通年	木版画の詩人、川上澄生の世界を堪能できる空間
			鹿沼市立川上澄生美術館	
103		鹿沼三十低山	通年	一年中、日帰り登山ができる山の宝庫
			鹿沼市	
104		鹿沼市ドッジボール交流大会	2月12日(土)～13日(日)	市内在学・在住の小学生を対象にしたドッジボール大会
			TKCいちごアリーナ	
105		3×3バスケットボール大会	3月12日(土)	3人制バスケットボール大会
			TKCいちごアリーナ	
106		栃木ゴールデンブレイブス公式戦	4月～7月	栃木ゴールデンブレイブスの公式戦
			ヤオハンいちごパーク	
107		川上澄生《初夏の風》特別展示	4月23日(土)～6月5日(日)	川上澄生の代表作を特別展示
			川上澄生美術館 2階展示室	
108		鹿沼さつきマラソン大会	5月8日(日)(予定)	鹿沼市の魅力を体感できるマラソン大会
			今宮町～板荷	
109		平野早矢香杯卓球大会	6月	ロンドン五輪銀メダリスト・平野早矢香さんを記念した大会
			TKCいちごアリーナ	
110		レクリエーションバレーボール大会	6月	レクリエーションバレーボールを使用したバレーボール大会
			TKCいちごアリーナ	
111		第51回鹿沼市民美術展	7月	市民の美術作品展
			市民文化センター	
112		かぬま和牛まつりスタンプラリー	7月1日(金)～8月31日(水)(予定)	地産地消応援セール・かぬま牛を食べて団体選手を目指せ!
			振興会加盟店	

	会場地	事業名	期 日	事業内容
			会 場	
113	鹿沼市	第27回自然はともだち展	7月24日(日)～8月14日(日)	鹿沼の生きものを昆虫標本や写真で紹介
			文化活動交流館ギャラリー	
114		鹿沼市ジュニアゴルフ大会	8月	風の大地のふるさと、鹿沼市で開催されるジュニアゴルフ大会
			鹿沼カントリー倶楽部	
115		国体を盛り上げよう!	9月16日(金)～10月15日(土)(予定)	国体に関する本の企画展示(スポーツ関連)
			鹿沼市立図書館本館	
116		第44回鹿沼市民文化祭	9月24日(土)～12月4日(日)(予定)	市民の文化芸術の祭典
117		ソフトバレーボール大会	11月	ソフトバレーボールを使用したバレーボール大会
			TKCいちごアリーナ	
118		鹿沼まるごと博物館第8回企画展	未定	未定
	未定			
119	第4回 meet with KANUMA	未定	市民の文化芸術交流事業(詳細未定)	
		未定		
120	鹿沼秋まつり	未定	豪華絢爛な彫刻屋台が魅せる煌びやかな時代絵巻	
		鹿沼市街地		
121	鹿沼さつき祭り	未定	多様性と融和の象徴「さつき盆栽」の大規模祭典	
		鹿沼市花木センターほか		
122	冬の特別公開	1月2日(日)～1月31日(月)	三階御展望室特別公開	
		日光田母沢御用邸記念公園		
123	今市文化祭高校生合同作品展	1月22日(木)～24日(日)	高校生の作品展示	
		杉並木公園ギャラリー		
124	春の特別公開	4月9日(土)～5月8日(日)	皇后御学問所特別公開	
		日光田母沢御用邸記念公園		
125	足尾芸術祭	10月	作品展示	
		足尾市民センター		
126	文化を楽しむ集い	10月～11月(予定)	作品展示	
		日光公民館		
127	藤原文化のつどい	10月～11月(予定)	作品展示	
		藤原公民館		
128	今市文化祭	令和4年10月～令和5年2月(予定)	作品展示	
		中央公民館、杉並木公園ギャラリー		
129	栗山ふる里文化祭	11月	作品展示	
		栗山公民館		
130	秋の特別公開	10月14日(金)～11月13日(日)	御日拝所室内特別公開	
		日光田母沢御用邸記念公園		
131	県南五市駅伝大会	1月上旬	県南五市対抗の駅伝大会	
		小山～足利の区間		
132	郡市町駅伝大会	2月上旬	県内各郡市町対抗の駅伝大会	
		未定		
133	小山市スポーツ少年団リレーマラソン大会	2月上旬	スポーツ少年団を対象にしたマラソン大会	
		未定		
134	県南四市スキー大会	2月中旬	県南四市対抗のスキー大会	
		苗場スキー場(予定)		
135	とちぎeスポーツ未来塾	5月1日(日)～5日(木)	プロゲーマーとエンターテインメント業界のプロフェッショナルによるeスポーツ塾とワークショップ開催。	
		学校法人TBC学院小山校		

	会場地	事業名	期 日	事業内容
			会 場	
136		小山市男女共同参画フェア	6月25日(土)	男女共同参画の意識啓発のためのイベント
			小山市立文化センター小ホール	
137		おやまサマーフェスティバル	7月下旬	打上場所にほど近い、2万発を超える花火大会
			観覧橋下流思川河畔	
138		小山市スポーツ少年団トライキャンプ	8月中旬	スポーツ少年団を対象にしたキャンプ
			未定	
139		BAND×ONLINE AUTUMN FES 2022	9月11日(日)	とちぎのエンターテインメント文化・芸術をオンラインライブにて世界に発信。
			特設オンラインライブステージ(小山市内)	
140		県民スポーツ大会	10月中旬	県民のためのスポーツ大会
			競技種目によって異なる	
141	小山市	ハンドベルフェスタ in OYAMA	10月16日(日)	ハンドベルの音色の響くまちづくりを推進する演奏会
			小山市立文化センター	
142		第71回小山市菊花大会	10月下旬～11月中旬	小山晃思会会員による丹精を込めて育てられた菊の展示会
			道の駅思川	
143		小山市農業祭	11月中旬(予定)	市内農畜産物販売、農業、地産地消、食育のPR等
			市内	
144		小山市スポーツ少年団ドッジボール大会	11月下旬	スポーツ少年団を対象にしたドッジボール大会
			未定	
145		思川マラソン大会	12月中旬	小山市を流れる思川をコースにした大会
			小山市内(思川沿い)	
146		とちぎ紅白エンタメ合戦	12月24日(土)	県内の独創的且つ創造的なエンターテインメントスポーツ文化活動及び地元故郷の愛着を育み、その活動を支援するイベント
			小山市立文化センター大ホール(予定)	
147		久保記念観光文化交流館美術品展示室 第31回企画展「引用のアート」	令和3年12月9日(木)～令和4年2月6日(日)	未定
			久保記念観光文化交流館美術品展示室	
148		井頭観光いちご園	1月2日(日)～5月上旬	時間無制限で、栃木を代表するいちごのブランド「とちおとめ」が食べ放題。
			井頭フレッシュ直売所 あぐりっ娘	
149		真岡市まちかど美術館常設企画展 「栃木の魅力を再発見! 郷土ゆかりの作家たち」 (後期)	1月6日(木)～2月28日(月)	未定
			未定	
150		真岡・浪漫ひな飾り	2月上旬～3月3日(木)(予定)	つり雛・段飾りを展示。約1ヶ月間開催される。
			未定	
151		久保記念観光文化交流館美術品展示室 第32回企画展「油絵の魅力」	2月10日(木)～5月15日(日)	未定
			久保記念観光文化交流館美術品展示室	
152	真岡市	いちごまつり	5月中旬(予定)	農産物やいちごスイーツを販売。その他イベントなども開催。
			二宮コミュニティセンターほか	
153		中村夏祭り	7月9日(土)～10日(日)(予定)	2日間にわたって行われる活気溢れる夏祭り。
			真岡市中村地区	
154		久下田祇園祭	7月中旬(予定)	たくさんの神輿が威勢よく練り歩き、大迫力のお神輿に感動です。
			久下田駅前通り	
155		真岡の夏まつり	7月22日(金)～24日(日)(予定)	3日間にわたって行われる市内最大のイベント。『日本の夏祭り百選』にも選ばれている。
			真岡市内	
156		真岡の夏まつり花火大会	7月23日(土)(予定)	打ち上げ場所と観覧席が近く、大迫力の花火を楽しむことができる。約2万発の花火が夜空を彩る
			真岡市役所東 五行川沿い	
157		どろんこバレーボール大会	8月上旬(予定)	どろんこになりながらバレーボールを楽しむ。
			真岡市二宮運動場前特設会場	
158		中郷大日堂獅子舞	8月6日(土)(予定)	女獅子、中獅子、大獅子が笛に合わせて踊る。栃木県の無形文化財にも選ばれている。
			中郷大日堂	

	会場地	事業名	期 日	事業内容
			会 場	
159		灯ろう流し	8月15日(月)(予定)	灯ろうを川に流し、死者の魂を弔う。
			行屋川水辺公園	
160		真岡木綿踊りフェスティバル	8月27日(土)(予定)	荒町本通りを交通規制し、流し踊りがにぎやかに実施される
			荒町本通り	
161		尊徳夏祭り	8月下旬(予定)	尊徳太鼓の勇壮な響きとともに、約10,000発の花火が夜空を彩る。
			鬼怒川河川敷緑地公園	
162		ペリテンライブ	9月上旬(予定)	井頭公園運動広場で開催されるエフェム栃木(RADIO BERRY)主催のライブイベント。
			井頭公園運動広場	
163		中村八幡宮例大祭(流鏝馬)	9月18日(日)(予定)	参道を駆け抜ける馬上から矢を放つ古式豊かな流鏝馬が実施される。
			中村八幡宮	
164		第69回真岡市文化祭	10月~11月	文芸、ギャラリー、ホール部門等市民の文化活動発表
			久保講堂、真岡市公民館ほか	
165		井頭マラソン	10月2日(日)(予定)	豊かな自然に囲まれた特設コースを満喫。
			井頭公園及び周辺道路	
166		真岡木綿ふれあい祭り	10月9日(日)(予定)	サンバステージ・ファッションショーなどたくさんの催しを実施。
			荒町本通り	
167		大産業祭	11月23日(水)(予定)	JAまつり、産業祭、消費者まつり、子どもまつり、バザーなどが開催される。
			市民公園ほか	
168		はが路ふれあいマラソン	12月中旬(予定)	一市四町をめぐる比較的平坦なコースで、初心者におすすめ。
			井頭公園ほか	
169		大田原市那須与一伝承館常設展	通年	未定
			大田原市那須与一伝承館	
170		大田原市なす風土記の丘湯津上資料館常設展	通年	未定
			大田原市なす風土記の丘湯津上資料館	
171		大田原市歴史民俗資料館常設展	通年	未定
			大田原市歴史民俗資料館	
172		黒羽芭蕉の館常設展	通年	未定
			大田原市黒羽芭蕉の館常設展	
173		大田原市さくら祭	3月下旬~4月上旬(予定)	3月下旬から4月上旬にかけて450本のソメイヨシノが見頃を迎え、ライトアップも行われ、夜桜も楽しめます。
			龍城公園・龍頭公園	
174		芭蕉の里くろばね桜まつり	3月下旬~4月中旬(予定)	黒羽城址公園や芭蕉の広場、大宿街道など桜の花が咲き誇り、桜馬場公園では開花中ライトアップが行われます。
			黒羽城址公園、桜の馬場公園、芭蕉の広場	
175		のざき桜まつり	4月上旬~中旬(予定)	4月上旬から中旬にかけてソメイヨシノが見頃を迎え、ライトアップも行われ夜桜見物が楽しめます。
			野崎第二工業団地、上石上公園	
176		大田原屋台まつり	4月16日(土)~17日(日)(予定)	江戸時代から続く伝統行事であり、絢爛豪華な屋台が集まり行う「ぶっつけ」(お囃子の競演)は迫力満点です。
			金燈籠交差点	
177		第8回ゲタ箱展	6月中旬~下旬	廃校になった学校のゲタ箱を使った作品展
			大田原市芸術文化研究所	
178		芭蕉の里くろばね那珂川レディース鮎釣り大会(鮎レディ)	6月中旬(予定)	鮎釣りの全国大会も開催される清流・那珂川で開催される女性限定の鮎釣り大会。初心者でも気軽に参加できます。
			那珂川河川公園	
179		芭蕉の里くろばね紫陽花まつり	6月18日(土)~7月3日(日)(予定)	約6,000株の紫陽花の開花に合わせて開催され、公園内の橋上から堀跡沿いに紫陽花を展望できます。
			黒羽城址公園	
180		黒羽芭蕉の里全国俳句大会	6月26日(日)	松尾芭蕉ゆかりの地での俳句大会
			ホテル花月	
181		那須野が原芸術シンポジウム in 大田原	8月	国内外からの招聘作家による公開制作
			大田原市芸術文化研究所	

	会場地	事業名	期 日	事業内容
			会 場	
182		芭蕉の里くろばね夏まつり	8月15日(月)	各種イベントが行われ、花火大会では約2,000発の花火が打ち上げられます。
			那珂川河川公園	
183		佐久山納涼花火大会	8月16日(火)	約5,000発の打ち上げ花火が次々に夜空を彩り、スターマインの花が咲き乱れ、河原では燈籠流しが行われます。
			霽川河川敷(岩井橋付近)	
184		第30回 秋季特別展	9月中旬～11月上旬(予定)	未定
			大田原市なす風土記の丘湯津上資料館	
185		芭蕉の里くろばね秋まつり	10月下旬(予定)	商工会をはじめとする各種団体による作品等の販売や製品展示がメインとして行われます。
			那珂川河川公園、くらしの館、黒羽体育館	
186		湯津上地区天狗王国まつり	10月下旬(予定)	まるごとマルシェ大田原では、パン・コーヒー・農畜産物・名店街など、大田原の味覚をまるごと体験できます。
			栃木県なかがわ水遊園特設会場	
187	大田原市	黒羽芭蕉の館企画展	10月下旬～12月上旬	未定
			未定	
188		大田原市那須与一伝承館 企画展	11月～12月(予定)	未定
			大田原市那須与一伝承館	
189		大田原市芸術文化研究所研究員展	11月上旬	研究員による展示会
			大田原市芸術文化研究所	
190		第25回全国竹芸展	11月上旬	未定
			大田原市那須与一伝承館	
191		大田原市産業文化祭	11月5日(土)～6日(日)	企業・団体等の紹介を行うコーナーや市内児童・生徒の作品が展示されたり、演奏会や伝統芸能の披露等を行います。
			栃木県立県北体育館、美原公園	
192		佐久山紅葉まつり	11月10日(水)～11月25日(木)	推定樹齢約200年のイロハモミジなどのライトアップを行い、紅葉が織りなす幻想的な雰囲気を楽しむことができます。
			御殿山公園	
193	矢板市	シイタケ駒打ち体験	2月27日(日)	原木にシイタケの植菌を行い、ご自宅で栽培収穫を体験していただきます。
			栃木県県民の森	
194		栃木県シルバー大学校北校学校祭	7月～8月(予定)	栃木県シルバー大学校北校学生のクラブ活動作品展示、演芸会等の開催
			栃木県シルバー大学校北校ほか	
195	那須塩原市	塩原温泉天皇の間記念公園 常設展	通年	塩原御用邸を移築・保存し、公開
			塩原温泉天皇の間記念公園	
196		塩原もの語り館 常設展	通年	地域文化や塩原温泉ゆかりの文豪を紹介
			塩原もの語り館	
197		企画展「三木コレクション展(仮題)」	春頃(詳細未定)	当館所蔵の現代美術作品をテーマとする展示
			那須野が原博物館企画展示室	
198		日独修好160周年記念 Ein preußischer Japaner	4月9日(土)～5月8日(日)	「プロイセン気質の日本人—明治の外交官・青木周蔵の横顔」(仮称)
			旧青木家那須別邸	
199		開こん記念祭	4月15日(金)	那須野が原の開拓について多くの方に関心を持ってもらうことを目的として毎年開催
			烏ヶ森公園	
200	那須塩原市	特別展「トンボ(仮題)」	夏頃(詳細未定)	トンボをテーマとする展示
			那須野が原博物館企画展示室	
201		企画展「学校展(仮題)」	秋頃(詳細未定)	教育をテーマとする展示
			那須野が原博物館企画展示室	
202		博物館フェスタ	11月3日(木)	モノづくりや古書市などイベント盛りだくさんのお祭り
			那須野が原博物館	
203		なすしおばら まなび博覧会	11月12日(土)～13日(日)(予定)	児童生徒作品展など学びの祭典
			宇都宮共和大学那須キャンパス	
204		企画展「外来種(仮題)」	冬頃(詳細未定)	外来種をテーマとする展示
			那須野が原博物館企画展示室	

	会場地	事業名	期 日	事業内容
			会 場	
205		さくら市ミュージアム－荒井寛方記念館－ 常設・企画展	通年	さくら市出身の日本画家荒井寛方の作品や、郷土ゆかりの歴史資料等を展示。
			さくら市ミュージアム－荒井寛方記念館－	
206		花市	1月	氏家大通りが歩行者天国となり、花や縁起物等の露天が並ぶ。
			氏家大通り	
207		生涯学習振興大会	2月(予定)	著名人による講演会等
			氏家公民館	
208		氏家雛めぐり	2月上旬～3月上旬	享保雛や吊るし雛、高さ1.8mのどちおとめ雛などを展示。
			J R氏家駅周辺	
209		きつれ川商工桜まつり	4月上旬	展示即売会や豪華賞品が当たるビンゴゲーム大会等のイベントが充実。
			喜連川商店街	
210		氏家ゆうゆうパーク桜祭り・ 桜づつみライトアップ	4月上旬	期間中の17:30～21:00には桜がライトアップされ夜空に幻想的な夜桜が浮かびあがる。
			氏家ゆうゆうパーク	
211	さくら市	きつれ川ポピーまつり	5月下旬	約1万5000㎡の広さをもつ関東一の規模となるポピー畑では楽しいイベントも開催。
			荒川右岸早乙女地区兎田河原	
212		氏家商工まつり	7月	氏家みこしや阿波おどり等が行われる。
			氏家大通り	
213		喜連川天王祭	7月	450年以上続く祭り。喜連川神社の神輿が勢いよく町中を練り歩く。
			喜連川神社	
214		サマーフェスティバル&花火大会	8月	豪華尺玉を含めた約5000発の花火が打ち上げられる。
			ジョイフルブルーパーク (道の駅きつれがわ協賛会場)	
215		うじいえ納涼彩	8月	市内保育園などが手作りした燈籠3000本が広場を彩る。
			J R氏家駅東口広場周辺	
216		ゆめ!さくら博2022	10月(予定)	子どもから大人までが自由に参加できる「まちの学園祭」
			氏家体育館ほか	
217		きつねの嫁入り	10月下旬	キツネの化粧をした新郎新婦が結婚式を挙げ着物の参列者とともに商店街を歩く。
			喜連川公民館広場、喜連川商店街	
218		暮市	12月	県内の露天商が集まり、縁起物や正月用品を商う。福引等も行われる。
			氏家大通り	
219		埋蔵文化財センター30周年展	令和3年10月31日(日)～令和4年1月30日(日)	埋蔵文化財センター30年の歴史と成果を紹介します。
			埋蔵文化財センター	
220		天平マラソン大会	1月中旬	市の魅力を体感できるマラソン大会
			天平の丘公園(予定)	
221		第15回下野薬師寺跡史跡まつり	2月中旬～3月中旬	史跡下野薬師寺跡の魅力体験できるイベント
			下野薬師寺歴史館	
222		天平の花まつり	3月20日(日)～5月5日(木)	日本三大桜をはじめ多種多様な桜が楽しめるイベント
			天平の丘公園	
223		しもつけ燈桜会	8月下旬	園内に約4,000個の燈を灯す幻想的なイベント
			天平の丘公園	
224		天平の芋煮会	11月6日(日)	北関東最大級の大鍋で約3000食の芋汁を調理・販売するイベント
			天平の丘公園	
225		南河内地区一周駅伝競走大会	12月上旬	地元に着した駅伝大会
			南河内地区	
226		発掘調査速報展	未定	侍塚古墳を始め調査された遺跡の成果を紹介します。
			埋蔵文化財センター大田原市役所	
227	上三川町	第57回上三川町文化祭	10月14日(金)～16日(日)	町民の文化活動の発表の場
			上三川町中央公民館、 上三川町体育センター	

	会場地	事業名	期 日	事業内容
			会 場	
228	益子町	益子陶芸美術館企画展	通年	国内外の陶芸に関する企画展を開催。
			益子陶芸美術館（陶芸メッセ・益子）	
229		ふるさと茂木春まつり	4月頃	城山公園と桜の回廊のライトアップ
			城山公園、道の駅もてぎ周辺	
230	茂木町	祇園祭・ふるさと茂木夏まつり花火大会	7月下旬	夜空を彩る約5000発の迫力満点な花火
			茂木町中心市街地	
231		地域移動博物館	8月（予定）	県立博物館と連携した企画展を開催
			益子町中央公民館	
232		茂木町文化祭	9月頃	町民の豊かな文化生活の向上を図るとともに、茂木の町づくりに寄与する。
			茂木町民センター、ふみの森もてぎ	
233		テーマ展 青木繁生誕140年	4月30日（日）～6月5日（日）	福田たねの作品と青木繁
			芳賀町総合情報館	
234		栃木県立博物館 移動博物館	6月25日（土）～8月21日（日）	未定
			芳賀町総合情報館	
235		芳賀町の歴史展示	9月3日（土）～10月23日（日）	未定
			芳賀町総合情報館	
236		秋季芸術展	11月～12月	未定
			芳賀町総合情報館	
237		おもちゃ博物館各種イベント	通年	プラレールフェス、クリスマスコンサートなど
			おもちゃ博物館	
238		みぶの日	3月6日（日）	壬生町の魅力を町内外にPRを実施するイベント開催事業
			みぶハイウェーパーク	
239		しのめ花まつり	3月27日（日）～4月3日（日）（予定）	壬生町の桜まつり
			しのめ公園	
240		壬生まちなかサクラ巡りツアー	3月27日（日）～4月3日（日）（予定）	ガイドボランティア解説による桜巡り
			しのめ公園ほか	
241		壬生まちなかパズルラリー	3月27日（日）～4月3日（日）（予定）	まちなかのスポットを周遊
			しのめ公園ほか	
242		東武宇都宮線フリー乗車DAY	6月11日（土）又は18日（土）	東武宇都宮線区間乗車無料、各駅にてミニイベント有
			東武宇都宮線各駅	
243	壬生町	八坂祭	7月上旬	神輿を担ぐ壬生まちなかのお祭り
			蘭学通りほか	
244		壬生町黒川の里ふれあいプール	7月16日（土）～8月31日（水）	流水プールやウォータースライダーなどがある公共レジャープール
			壬生町黒川の里ふれあいプール	
245		ふるさとまつり	8月20日（土）（予定）	壬生町の夏祭り、花火大会
			壬生町総合公園	
246		おもちゃ団地夏祭り	8月26日（金）（予定）	花火、売店、子どもたちステージ有
			バンダイ・モールドセンター	
247		図書館まつり	9月	毎年恒例のおまつり。おはなし会、古本リサイクル、ビンゴ大会などを開催。
			壬生町立図書館	
248		とちぎグリーンフェスタ2022	10月	都市緑化の普及啓発を目的としたイベント
			とちぎわんぱく公園	
249		壬生流ふくべたちのハロウィンナイト	10月29日（土）（予定）	お化け屋敷や仮装コンテスト
			興光寺及び参道	
250		バンドフェスタ	11月	壬生町内の中学生、高校生による吹奏楽の演奏会
			城址公園ホール	

	会場地	事業名	期 日	事業内容	
			会 場		
251	壬生町	みぶっ子まちなかストリート	11月13日(日)(予定)	子どもたちが考え、販売するお店	
			壬生町役場前通り		
		252	安全安心町民大会	12月	犯罪や交通事故のない安全で安心なまちづくりを推進する大会
				城址公園ホール	
		253	壬生町ゆうがおマラソン大会	12月4日(日)	壬生町の壬力を体感できるマラソン大会
壬生町総合公園陸上競技場					
254	おもちゃ団地チャリティーバザール	12月10日(土)～11日(日)(予定)	クリスマス前のおもちゃのバザー		
		壬生町総合公園			
255	ライデンマルシェ	未定	さまざまな出店などが出店		
		壬生町役場前通り			
256	第50回野木町駅伝大会	1月23日(日)	野木町の冬の風物詩「駅伝大会」		
		野木町内コース			
257	煉瓦窯春フェスタ	5月中旬	野木町煉瓦窯のオープン記念祭		
		野木ホフマン館			
258	ひまわりフェスティバル	7月末頃	4.3ヘクタールのひまわり畑に約30万本の花が咲き誇ります。		
		野木第二中学校周辺			
259	ふれあい夏祭り	8月下旬	地域で守られている郷土芸能の伝承や町民の交流を目的に開催されるお祭り		
		野木町公民館			
260	煉瓦窯秋フェスタ	10月初旬	野木町煉瓦窯を活かした文化振興や観光交流イベント		
		野木ホフマン館			
261	野木町産業祭	11月初旬	町の農業・工業・商業を中心としたイベント		
		野木町内施設			
262	健康マラソン大会	11月下旬	親子・三世代交流を図ることのできるマラソン大会		
		野木第二中学校周辺			
263	くまの木に泊まって星を観よう!	1月29日(土)～30日(日)	自然豊かな環境の中、満点の星空観察と木造校舎を活かした宿泊施設「星ふる学校くまの木」での一夜を楽しみます。		
		星降る学校くまの木			
264	風見の太々神楽	4月3日(日)	県内の太々神楽の中でも最も古い歴史と伝統を誇る祭り		
		大杉神社			
265	しおや100キロウォーク大会	4月16日(土)～17日(日)	塩谷町内全域を24時間以内に歩くウォーク大会		
		玉生小学校			
266	しおや湧水の里ウォーク大会	8月11日(木)	たかはら山の麓を歩くウォーク大会		
		玉生小学校			
267	塩谷町生涯学習フェスティバル	10月29日(土)～30日(日)	町民の芸術作品を発表展示し鑑賞する		
		塩谷中学校			
268	しおやウォーキング大会	11月14日(月)	町民誰もが参加しやすいウォーキング大会		
		塩谷町総合公園			
269	高根沢町歴史民俗資料館	通年	常設展および企画展		
		高根沢町歴史民俗資料館			
270	那須歴史探訪館 常設展	通年	那須町の歴史・道に関する常設展示		
		那須歴史探訪館			
271	那須歴史探訪館 企画展	年2～4回(時期は未定)	那須町の歴史に関する企画展示		
		那須歴史探訪館			
272	芦野城ウォーク	2月	交代寄合旗本芦野氏の陣屋を散策		
		那須歴史探訪館			
273	パネル展 伊王野氏の城館	2月11日(金)～3月27日(日)	那須一族である伊王野氏の城館を紹介		
		那須歴史探訪館			

	会場地	事業名	期 日	事業内容
			会 場	
274		御神火祭	5月29日(日)(予定)	御神火と白面金毛九尾太鼓の響きが幻想的な火祭り
			殺生石	
275	那須町	入館無料デー	6月12日(日)	那須歴史探訪館に無料で入館できます
			那須歴史探訪館	
276		那須九尾まつり	9月25日(日)(予定)	九尾太鼓や九尾みこしなど九尾の狐伝説に関わるイベントを開催
			余笹川ふれあい公園	
277		那珂川満喫歩け歩け大会	6月26日(日)	那珂川町の自然を思う存分満喫しながら行うウォーキング大会。
			小川総合福祉センター園地(発着)	
278	那珂川町	町文化祭総合展・児童生徒作品展	11月5日(土)～6日(日)	町民や児童生徒の絵画や書道・工芸などの作品を多数展示。
			那珂川町総合体育館	
279		なかがわ清流マラソン大会	11月20日(日)	令和3年度からハーフマラソンを新規に導入したマラソン大会。
			小川総合福祉センター(発着)	
280		町文化祭邦楽民謡舞踊祭	11月下旬	文化協会会員及び町民による民謡や日舞等の発表会。
			小川総合福祉センターあじさいホール	

4 国民体育大会天皇杯・皇后杯授与規程

第1条 天皇杯は、男女総合成績第1位の都道府県、皇后杯は、女子総合成績第1位の都道府県に授与する。

2 第1位が2都道府県以上の場合は、当該都道府県で共有する。

第2条 天皇杯及び皇后杯は、総合閉会式に授与し、次回の総合開会式において返還する。

第3条 天皇杯又は皇后杯を授与された都道府県は、次の各項の義務を有する。

- (1) 信託会社又は確実な金庫に保管する。
- (2) 破損、紛失等の場合は、当該都道府県の責任とする。
- (3) 公益財団法人日本スポーツ協会が優勝都道府県名刻印のため又はその他の必要により一次返還を認めた場合は、これに応じなければならない。

附 則 本規程は、昭和41年4月1日制定

昭和45年1月22日一部改定

昭和48年7月10日一部改定

昭和54年5月9日一部改定

平成17年6月16日一部改定

平成22年3月17日一部改定

本規程は、公益財団法人日本体育協会の設立の登記の日(平成23年4月1日)から施行する。

平成30年4月1日一部改定

5 国民体育大会会長トロフィー授与規程

第1条 国民体育大会会長トロフィー(以下「大会会長トロフィー」という。)は、正式競技別男女総合成績第1位の都道府県に授与する。

2 第1位が2都道府県以上の場合は、当該都道府県で共有する。

第2条 大会会長トロフィーは、競技会表彰式に授与し、次回競技会において返還する。

第3条 大会会長トロフィーを授与された都道府県は、次の各項の義務を有する。

- (1) 責任をもって保管する。
- (2) 破損、紛失等の場合は当該都道府県の責任とする。
- (3) 優勝の刻印を次回大会までに行なうものとする。ただし、第1条第2項の場合は、当該都道府県で協議して決めるものとする。
- (4) 公益財団法人日本スポーツ協会が必要により一次返還を認めた場合は、これに応じなければならない。

附 則 本規程は、昭和41年4月1日制定

昭和45年1月22日一部改定

昭和48年7月10日一部改定

昭和54年5月9日一部改定

平成17年6月16日一部改定

本規程は、公益財団法人日本体育協会の設立の登記の日(平成23年4月1日)から施行する。

平成30年4月1日一部改定

6 参加人数及び競技得点分類等一覧表

No.	正式競技			選手・監督(人)			参加都道府県			参加者数(人)			競技得点(点)									
	競技名	種目名	種別	監督	選手	小計	予選	数	小計	合計	1位	2位	3位	4位	5位	6位	7位	8位	競技計			
1	陸上競技		成年男子				-															
			成年女子	2	29	31	-	47	1,457	1,457	8	7	6	5	4	3	2	1	2,016			
			少年男子				-															
			少年女子				-															
2	水泳	競泳	成年男子				-															
			成年女子	2	42	44	-	47	1,224	1,224	8	7	6	5	4	3	2	1	2,736			
			少年男子				-															
			少年女子				-															
		飛込(飛板飛込、高飛込)	成年男子				-															
			成年女子	1	4	5	-	47	108	108	8	7	6	5	4	3	2	1				
			少年男子				-															
			少年女子				-															
	水球	少年男子	1	11	12	○	16	192	192	40	35	30	25	12.5(4チーム)								
		女子	1	11	12	○	12	144	144													
	アーティスティックスイミング	少年女子	1	2	3	○	20	60	60	24	21	18	15	12	9	6	3					
		男子	1	1	-	-	47	141	141	8	7	6	5	4	3	2	1					
オープンウォータースイミング	男子	1	1	-	-	47	141	141	8	7	6	5	4	3	2	1						
	女子	1	1	-	-	47	141	141														
3	サッカー		成年男子	1	15	16	○	16	256	256												
			少年男子	1	16	17	○	24	408	408	64	56	48	40	20(4チーム)				864			
			少年女子	1	15	16	○	16	256	256												
4	テニス		成年男子				2	-	○	32	64											
			成年女子	2			2	-	○	32	64	24	21	18	15	12	9	6	3	432		
			少年男子				2	-	-	47	94											
			少年女子				2	-	-	47	94											
5	ボート	舵手つきフォア ダブルスカル シングルスカル 舵手つきクォドルブル ダブルスカル シングルスカル 舵手つきクォドルブル ダブルスカル シングルスカル 舵手つきクォドルブル ダブルスカル シングルスカル	成年男子	142 (1県 6名 以内)				6	-	○	20	120	120	40	35	30	25	20	15	10	5	
								2	-	-	47	94	94	24	21	18	15	12	9	6	3	
								1	-	○	20	20	20	8	7	6	5	4	3	2	1	
								6	-	○	20	120	120	40	35	30	25	20	15	10	5	
								2	-	○	15	30	30	24	21	18	15	12	9	6	3	
								1	-	○	20	20	20	8	7	6	5	4	3	2	1	
			成年女子			6	-	○	20	120	120	40	35	30	25	20	15	10	5			
						2	-	○	15	30	30	24	21	18	15	12	9	6	3			
						1	-	○	20	20	20	8	7	6	5	4	3	2	1			
						6	-	○	20	120	120	40	35	30	25	20	15	10	5			
						2	-	○	20	40	40	24	21	18	15	12	9	6	3			
						1	-	○	20	20	20	8	7	6	5	4	3	2	1			
6	ホッケー		成年男子	1	13	14	○	10	140	140												
			成年女子	1	13	14	○	10	140	140	64	56	48	40	20(4チーム)				1,152			
			少年男子	1	13	14	○	10	140	140												
7	ボクシング		成年男子	1	5	-	○	24	144	144												
			成年女子	1	1	-	○	16	32	32	8	7	5.5(2名)		2.5(4名)				612			
			少年男子	1	5	-	○	24	167	167												
8	バレーボール	6人制	成年男子	1	12	13	○	16	208	208												
			成年女子	1	12	13	○	16	208	208	40	35	30	25	17.5(2チーム)		7.5(2チーム)		936			
			少年男子	1	12	13	○	24	312	312												
			少年女子	1	12	13	○	24	312	312												
		ビーチバレーボール	少年男子	1	2	3	-	47	141	141	24	21	18	15	10.5(2チーム)		4.5(2チーム)					
			少年女子	1	2	3	-	47	141	141												
9	体操	競技	成年男子	1	5	6	○	13	78	78												
			成年女子	1	5	6	○	10	60	60	40	35	30	25	20	15	10	5				
			少年男子	1	5	6	○	29	174	174												
			少年女子	1	5	6	○	29	174	174												
		新体操	少年女子	1	5	6	○	28	168	168												
			トランポリン	男子	1	1	-	○	18	54~71	18	8	7	6	5	4	3	2	1			
10	バスケットボール		成年男子	1	11	12	○	16	192	192												
			成年女子	1	12	13	○	16	208	208	40	35	27.5(2チーム)		12.5(4チーム)				720			
			少年男子	1	12	13	○	24	312	312												
			少年女子	1	12	13	○	24	312	312												
11	レスリング	フリースタイル グレコローマンスタイル ※7クラス フリースタイル ※2クラス フリースタイル グレコローマンスタイル ※8クラス	成年男子	1	6	-	-	47	423	423												
			女子	2	-	-	-	47	47	47	8	7	5.5(2名)		2.5(4名)				1,152			
			少年男子	1	7	-	-	47	376	376												
			少年女子	1	7	-	-	47	376	376												
12	セーリング	470級 レーザー級 国体ウインドサーフィン級 セーリングスピリッツ級 レーザーラジアル級 国体ウインドサーフィン級 420級 レーザーラジアル級 420級 レーザーラジアル級	成年男子	1				2	-	-	-	-	24	21	18	15	12	9	6	3		
								1	-	-	-	-	8	7	6	5	4	3	2	1		
								1	-	-	-	-	8	7	6	5	4	3	2	1		
								2	-	-	-	-	24	21	18	15	12	9	6	3		
								1	-	-	-	-	8	7	6	5	4	3	2	1		
								1	-	-	-	-	8	7	6	5	4	3	2	1		
			成年女子	1						1	-	-	-	-	24	21	18	15	12	9	6	3
								1	-	-	-	-	8	7	6	5	4	3	2	1		
								1	-	-	-	-	8	7	6	5	4	3	2	1		
								2	-	-	-	-	24	21	18	15	12	9	6	3		
								1	-	-	-	-	8	7	6	5	4	3	2	1		
								1	-	-	-	-	8	7	6	5	4	3	2	1		
少年男子	1						2	-	-	-	-	24	21	18	15	12	9	6	3			
					1	-	-	-	-	8	7	6	5	4	3	2	1					
					1	-	-	-	-	8	7	6	5	4	3	2	1					
					2	-	-	-	-	24	21	18	15	12	9	6	3					
					1	-	-	-	-	8	7	6	5	4	3	2	1					
					1	-	-	-	-	8	7	6	5	4	3	2	1					
少年女子	1						2	-	-	-	-	24	21	18	15	12	9	6	3			
					1	-	-	-	-	8	7	6	5	4	3	2	1					
					1	-	-	-	-	8	7	6	5	4	3	2	1					
					2	-	-	-	-	24	21	18	15	12	9	6	3					
					1	-	-	-	-	8	7	6	5	4	3	2	1					
					1	-	-	-	-	8	7	6	5	4	3	2	1					

No.	正式競技			選手・監督(人)			参加都道府県	参加者数(人)		競技得点(点)											
	競技名	種目名	種別	監督	選手	小計	予選	数	小計	合計	1位	2位	3位	4位	5位	6位	7位	8位	競技計		
13	ウエイトリフティング	スナッチ、クリーン&ジャーク ※男子9階級、女子4階級	成年男子		2~4	-	○	47	163	411	8	7	6	5	4	3	2	1	1,584		
			女子	1	1~4	-	-	15~47	60												
			少年男子		3	-	-	47	141												
14	ハンドボール		成年男子	1	12	13	○	16	208	910	40	35	30	25	12.5 (4チーム)				720		
			成年女子	1	12	13	○	19	247												
			少年男子	1	12	13	○	19	247												
			少年女子	1	12	13	○	16	208												
15	自転車	個人ロードレース(123.2km)	成年男子	1	5	6	-	-	47	282	658	8	7	6	5	4	3	2	1	900	
		1kmタイムトライアル					-	-													
		ケイリン					-	-													
		スプリント					-	-													
		ポイント・レース					-	-													
		スクラッチ					-	-													
		個人ロードレース(88.0km)	少年男子	1	4	5	-	-	47	235											
		1kmタイムトライアル					-	-													
		ケイリン					-	-													
		スプリント					-	-													
		ポイント・レース					-	-													
		スクラッチ					-	-													
		個人ロードレース(52.8km)	女子	-	3	3	-	-	47	141											
500mタイムトライアル	-	-																			
ケイリン	-	-																			
スクラッチ	-	-																			
4kmチームパーシュート	男子	-	-	-	-	-	-	-													
チームスプリント					-	-															
チームスプリント	女子	-	-	-	-	-	-	-	-	24	21	18	15	12	9	6	3				
16	ソフトテニス		成年男子	1	5	6	○	21	126	648	40	35	30	25	20	15	10	5	720		
			成年女子	1	5	6	○	24	144												
			少年男子	1	5	6	○	16	96												
			少年女子	1	5	6	-	47	282												
17	卓球		成年男子	1	3	4	○	32	128	460	24	21	16.5 (2チーム)		7.5 (4チーム)			432			
			成年女子	1	3	4	○	16	64												
			少年男子	1	3	4	○	20	80												
			少年女子	1	3	4	-	47	188												
18	軟式野球		成年男子	1	15	16	○	32	512	512	64	56	48	40	32	24	16	8	288		
19	相撲		成年男子	1	3	4	-	47	188	470	24	21	18	15	7.5(4チーム)			288			
			少年男子	1	5	6	-	47	282		40	35	30	25	12.5(4チーム)						
20	馬術	国体大障害飛越競技	成年男子	84	-	-	○	-	-	-	339	8	7	6	5	4	3	2	1	828	
		スピードアンドハンディネス競技					-	-													
		ダービー競技					-	-													
		国体総合馬術競技					-	-													
		六段障害飛越競技					○	-													
		トッブスコア競技					-	-													
		馬場馬術競技	○	-																	
		自由演技馬場馬術競技	-	-																	
		標準障害飛越競技	成年女子	94	67	-	-	○	-	-											-
		二段階障害飛越競技						○	-												
		トッブスコア競技						-	-												
		ダービー競技						-	-												
		馬場馬術競技						○	-												
		自由演技馬場馬術競技						-	-												
		標準障害飛越競技	少年	94	-	-	-	○	-	-											-
スピードアンドハンディネス競技	-	-																			
リレー競技	-	-																			
ダービー競技	-	-																			
トッブスコア競技	-	-																			
二段階障害飛越競技	○	-																			
馬場馬術競技	○	-																			
自由演技馬場馬術競技	-	-																			
団体障害飛越競技	-	-																			
21	フェンシング	フルーレ、サーブル	成年男子	3	3	-	47	141	339	24	21	18	15	12	9	6	3	648			
		フルーレ、エペ	成年女子	3	3	○	18	54													
		フルーレ	少年男子	1	3	4	○	18											72		
		フルーレ	少年女子	1	3	4	○	18											72		
22	柔道		成年男子	1	5	6	-	47	282	522	40	35	30	25	12.5 (4チーム)				540		
			女子	1	5	6	○	22	132												
			少年男子	1	5	6	○	18	108												
23	ソフトボール		成年男子	1	12	13	○	13	169	715	64	56	44 (2チーム)		20 (4チーム)			1,152			
			成年女子	1	13	14	○	13	182												
			少年男子	1	13	14	○	13	182												
			少年女子	1	13	14	○	13	182												
24	バドミントン		成年男子	1	3	4	-	47	188	444	24	21	18	15	7.5 (4チーム)				432		
			成年女子	1	3	4	○	16	64												
			少年男子	1	3	4	○	16	64												
			少年女子	1	3	4	○	32	128												

No.	正式競技			選手・監督(人)		参加都道府県	参加者数(人)		競技得点(点)											
	競技名	種目名	種別	監督	選手	小計	予選	数	小計	合計	1位	2位	3位	4位	5位	6位	7位	8位	競技計	
25	弓道	近的, 遠的	成年男子	56	3	-	○	24	72	314	24	21	18	15	12	9	6	3	864	
			成年女子		3	-	○	24	72											
			少年男子		3	-	○	19	57											
			少年女子		3	-	○	19	57											
26	ライフル射撃	50mライフル男子三姿勢競技(FR3P)	成年男子	1	1	-	○	22	22	428	8	7	6	5	4	3	2	1	756	
		50mライフル男子伏射60発競技(FR60PR)			1	-	○	22	22											
		50mライフル男子膝射20発競技(FR20K)					○													
		10mエア・ライフル男子立射60発競技(AR60)			1	-	○	24	24											
		10mエア・ライフル男子伏射60発競技(AR60PR)				○														
		10mエア・ピストル男子60発競技(AP60)	1		-	○	24	24												
		25mセンター・ファイア・ピストル男子60発競技(CFP60)	1		-	-	47	47												
		25mセンター・ファイア・ピストル男子30発競技(GFP30)				-														
		50mライフル女子三姿勢競技(R3P)	成年女子		1	-	○	22	22											
		50mライフル女子伏射60発競技(R60PR)					○													
		10mエア・ライフル女子立射60発競技(AR60W)			1	-	-	47	47											
		10mエア・ライフル女子伏射60発競技(AR60PRW)					-													
		10mエア・ピストル女子60発競技(AP60W)	MIX成年		1	-	○	24	24											
		10mエア・ライフルミックス競技(ARMix)					-													
		10mエア・ライフル少年男子立射60発競技(AR60J)			1	-	○	24	24											
		ビーム・ライフル少年男子立射60発競技(BR60J)					-													
ビーム・ピストル少年男子60発競技(BP60J)	少年男子	1	-	○	16	16														
10mエア・ライフル少年女子立射60発競技(AR60WJ)		1	-	○	24	24														
ビーム・ライフル少年女子立射60発競技(BR60WJ)	少年女子	1	-	○	22	22														
ビーム・ピストル少年女子60発競技(BP60WJ)				-																
ビーム・ライフル少年ミックス競技(BRMixJ)	MIX少年	-	-	-	-	-														
27	剣道	成年男子	5	5	-	47	235	475	40	35	30	25	12.5(4チーム)				648			
		成年女子	3	3	○	16	48						7.5(4チーム)							
		少年男子	1	5	6	○	16						96	12.5(4チーム)						
		少年女子	1	5	6	○	16						96	12.5(4チーム)						
28	ラグビーフットボール	7人制	成年男子	1	10	11	○	16	176	712	40	35	30	25	20	15	7.5(2チーム)		648	
		女子	1	10	11	○	16	176												
28	ラグビーフットボール	15人制	少年男子	1	23	24	○	15	360	712	64	56	44(2チーム)		28(2チーム)		12(2チーム)		648	
29	スポーツライミング	リード, ボルダリング	成年男子	1	2	3	-	47	141	309	24	21	18	15	12	9	6	3	864	
			成年女子	1	2	3	○	18	54											
			少年男子	1	2	3	○	20	60											
			少年女子	1	2	3	○	18	54											
30	カヌー	スプリント	K-1(カヤックシングル)	成年男子	1	1	-	○	24	323	8	7	6	5	4	3	2	1	1,368	
			C-1(カナディアンシングル)			1	-	○	24											
			K-1(カヤックシングル)			成年女子	1	-	○											19
			C-1(カナディアンシングル)			1	-	○	10											
			K-1(カヤックシングル)			少年男子	1	-	○											29
			K-2(カヤックペア)			2	-	○	12											
		C-1(カナディアンシングル)	1	-		○	26													
		C-2(カナディアンペア)	2	-		○	12													
		K-1(カヤックシングル)	少年女子	1		-	○	24												
		K-2(カヤックペア)	2	-		○	12													
		K-4(カヤックフォア)	4	-		○	12													
		スラローム	K-1(スラロームカヤックシングル)	成年男子		1	1	-	○											24
C-1(スラロームカナディアンシングル)	1		-		○		10													
K-1(ワイルドウォーターカヤックシングル)	1		-		○		10													
K-1(スラロームカヤックシングル)	成年女子		1		-		○	19												
C-1(スラロームカナディアンシングル)	1		-		○		10													
K-1(ワイルドウォーターカヤックシングル)	1		-		○		10													
31	アーチェリー	成年男子	52(1県2名以内)	3	-	○	14	42	280	24	21	18	15	12	9	6	3	432		
		成年女子		3	-	○	14	42												
		少年男子		3	-	○	24	72												
		少年女子		3	-	○	24	72												
32	空手道	組手(個人戦) ※3階級形	成年男子	1	3	3	-	47	172	414	8	7	6	5	2.5(4名)				540	
		組手(個人戦)形	成年女子		1	1	○	31	78											
		組手(個人戦)形	少年男子		1	1	-	47	78											
		組手(個人戦)形	少年女子		1	1	○	31	78											
		組手(個人戦)形	少年女子		1	1	-	47	78											
		組手(個人戦)形	少年女子		1	1	○	31	78											
		組手(団体戦)	全種別		-	-	-	-	-											
		組手(団体戦)	全種別		-	-	-	-	-											
33	銃剣道	成年男子	3	3	-	47	141	193	24	21	18	15	12	9	6	3	216			
		少年男子	1	3	4	○	13											52		
34	なぎなた	演技	成年女子	1	3	3	-	47	188	314	24	21	18	15	12	9	6	3	432	
		試合					-													
		演技・試合			少年女子	3	3	○	32											96
		演技のみ			少年女子	2	2	-	15											30

No.	正式競技			選手・監督(人)			参加都道府県		参加者数(人)		競技得点(点)								
	競技名	種目名	種別	監督	選手	小計	予選	数	小計	合計	1位	2位	3位	4位	5位	6位	7位	8位	競技計
35	ボウリング	個人戦	成年男子	1	4	5	○	28	140	401	8	7	6	5	4	3	2	1	792
		団体戦(2人)					○				24	21	18	15	12	9	6	3	
		団体戦(4人)					○				8	7	6	5	4	3	2	1	
		個人戦	成年女子	1	4	5	○	24	120		24	21	18	15	12	9	6	3	
		団体戦(2人)					○				8	7	6	5	4	3	2	1	
		団体戦(4人)					○				24	21	18	15	12	9	6	3	
		個人戦	少年男子	1	2	3	○	24	72		8	7	6	5	4	3	2	1	
		団体戦(2人)					○				24	21	18	15	12	9	6	3	
個人戦	少年女子	1					2			3	○	23	69	8	7	6	5	4	3
団体戦(2人)			○	24	21	18		15	12		9			6	3				
36	ゴルフ	成年男子	1	3	-	-	-	47	329	441	24	21	18	15	12	9	6	3	324
		女子																	
		少年男子																	
37	トライアスロン	成年男子	1	2	3	-	-	47	141	282	8	7	6	5	4	3	2	1	72
		成年女子	1	2	3	-	-	47	141										
										22,472									30,024

No.	特別競技			選手・監督(人)			参加都道府県		参加者数(人)	
	競技名	種目名	種別	監督	選手	小計	予選	数	小計	合計
1	高等学校野球	硬式	—	2	18	20	-	8	160	304
		軟式	—	2	16	18	-	8	144	
										304

No.	公開競技			選手・監督(人)			参加都道府県		参加者数(人)						
	競技名	種目名	種別	監督	選手	小計	予選	数	小計	合計					
1	綱引	600kg以下	成年男子	1	10	11	○	10	110	550					
		500kg以下	成年女子	1	10	11	○	10	110						
		560kg以下	少年男子	1	10	11	○	10	110						
		480kg以下	少年女子	1	10	11	○	10	110						
		580kg以下	成年男女混合	1	10	11	○	10	110						
2	ゲートボール	男子	1	8	9	○	16	144	288						
		女子	1	8	9	○	16	144							
3	武術太極拳	太極拳、長拳	成年男子	1	2	2	-	47	94	517					
			成年女子								2	2	-	47	94
			少年男子								2	2	-	47	94
			少年女子								2	2	-	47	94
	太極拳	シニア男女	2	2	-	47	94								
4	パワーリフティング	スクワット、ベンチプレス、デッドリフト	成年男子	1	1~8	-	-	47	140	207					
			成年女子								1~3	-	-	20	20
5	グラウンドゴルフ	男女共通	12	12	-	-	48	576	576						
										2,138					

総計 **24,914**

7 公益財団法人日本スポーツ協会加盟競技団体等一覧表

公益財団法人日本スポーツ協会

会 長
事務局

伊藤 雅俊

〒160-0013 新宿区霞ヶ丘町4番2号

JAPAN SPORT OLYMPIC SQUARE

TEL 03-6910-5808 (スポーツプロモーション部国体課)

(2022年3月3日現在)

団 体	JSP0 加 盟 年 月 日	創 立 年 月 日	国 際 連 盟 再 加 盟 年 月 日	会 長	郵便番号	所 在 地	電話番号
公益財団法人 日本陸上競技連盟	大.14 3.24	大.14 3.8	昭.25 8.22	尾 縣 貢	160-0013	新宿区霞ヶ丘町4番2号 JAPAN SPORT OLYMPIC SQUARE	050-1746-8410
公益財団法人 日本水泳連盟	”	大.13 10.31	昭.24 6.15	鈴木 大地	160-0013	新宿区霞ヶ丘町4番2号 JAPAN SPORT OLYMPIC SQUARE	03-6812-9061
公益財団法人 日本サッカー協会	”	大.10 9.10	昭.25 9.23	田嶋 幸三	113-8311	文京区本郷3-10-15 J F Aハウス	050-2018-1990
公益財団法人 全日本スキー連盟	”	大.14 2.15	昭.26 4.27	勝木 紀昭	160-0013	新宿区霞ヶ丘町4番2号 JAPAN SPORT OLYMPIC SQUARE	03-5843-1525
公益財団法人 日本テニス協会	”	大.11 3.11	昭.25 7.12	山西 健一郎	160-0013	新宿区霞ヶ丘町4番2号 JAPAN SPORT OLYMPIC SQUARE	03-6812-9271
公益社団法人 日本ボート協会	”	大.9 6.1	昭.26 8.22	坂田 東一	160-0013	新宿区霞ヶ丘町4番2号 JAPAN SPORT OLYMPIC SQUARE	03-5843-0461
公益社団法人 日本ホッケー協会	”	大.12 11.18	昭.25 11.3	中曾根 弘文	160-0013	新宿区霞ヶ丘町4番2号 JAPAN SPORT OLYMPIC SQUARE	03-6812-9200
一般社団法人 日本ボクシング連盟	昭.2 5.24	大.15 7.14	昭.26 10.30	内田 真信	160-0013	新宿区霞ヶ丘町4番2号 JAPAN SPORT OLYMPIC SQUARE	03-6804-6751
公益財団法人 日本バレーボール協会	昭.2 10.19	昭.7 7.31	昭.26 1.10	嶋岡 健治	151-0051	渋谷区千駄ヶ谷1-30-8 ダヴィンチ千駄ヶ谷内	03-5786-2100
公益財団法人 日本体操協会	昭.5 10.1	昭.5 4.13	昭.26 5.18	藤田 直志	160-0013	新宿区霞ヶ丘町4番2号 JAPAN SPORT OLYMPIC SQUARE	03-6455-4037
公益財団法人 日本バスケットボール協会	昭.5 12.2	昭.5 9.30	昭.25 10.25	三屋 裕子	112-0004	文京区後楽1-7-27 後楽鹿島ビル6F	03-4415-2020
公益財団法人 日本スケート連盟	昭.6 4.1	昭.4 11.23	昭.25 8.18	長島 昭久	160-0013	新宿区霞ヶ丘町4番2号 JAPAN SPORT OLYMPIC SQUARE	03-5843-0415
公益財団法人 日本レスリング協会	昭.10 5.20	昭.7 4.22	昭.24 7.2	福田 富昭	160-0013	新宿区霞ヶ丘町4番2号 JAPAN SPORT OLYMPIC SQUARE	03-5843-0358
公益財団法人 日本セーリング連盟	”	昭.7 11.27	昭.26 11.8	馬場 益弘	160-0013	新宿区霞ヶ丘町4番2号 JAPAN SPORT OLYMPIC SQUARE	03-6447-4881
公益社団法人 日本ウエイトリフティング協会	昭.13 5.31	昭.11 5.31	昭.25 10.13	三宅 義行	160-0013	新宿区霞ヶ丘町4番2号 JAPAN SPORT OLYMPIC SQUARE	03-6434-0681
公益財団法人 日本ハンドボール協会	”	昭.13 2.2	昭.27 1.10	湧永 寛仁	160-0013	新宿区霞ヶ丘町4番2号 JAPAN SPORT OLYMPIC SQUARE	03-6709-8940
公益財団法人 日本自転車競技連盟	”	昭.9 12.12	昭.24 8.18	松村 正之	141-0021	品川区上大崎3-3-1 自転車総合ビル5階	03-6277-2690
公益財団法人 日本ソフトテニス連盟	昭.14 5.26	大.13 4.5	昭.49 10.12	安道 光二	140-0014	品川区大井1-16-2-201	03-6417-1654
公益財団法人 日本卓球協会	”	昭.6 7.12	昭.24 2.4	藤重 貞慶	160-0013	新宿区霞ヶ丘町4番2号 JAPAN SPORT OLYMPIC SQUARE	03-6721-0921
公益財団法人 全日本軟式野球連盟	昭.21 9.5	昭.21 8.26	—	武内 繁和	151-0051	渋谷区千駄ヶ谷4-27-7 軟式野球会館	03-3404-8831
公益財団法人 日本相撲連盟	昭.21 10.19	昭.21 9.1	平.4 12.10	南 和文	169-0073	新宿区百人町1-15-20	03-3368-2211
公益社団法人 日本馬術連盟	昭.23 5.5	昭.21 9.2	昭.26 11.20	千 玄室	104-0033	中央区新川2-6-16 馬事畜産会館6階	03-3297-5611
公益社団法人 日本フェンシング協会	昭.24 10.12	昭.11 10.23	昭.26 4.6	武井 壮	160-0013	新宿区霞ヶ丘町4番2号 JAPAN SPORT OLYMPIC SQUARE	03-5843-0040
公益財団法人 全日本柔道連盟	昭.24 10.26	昭.24 5.6	昭.27 12.9	山下 泰裕	112-0003	文京区春日1-16-30 講道館本館5階	03-3818-4199
公益財団法人 日本ソフトボール協会	昭.24 11.24	昭.24 4.1	昭.26 4.1	三宅 豊	160-0013	新宿区霞ヶ丘町4番2号 JAPAN SPORT OLYMPIC SQUARE	03-5843-0480
公益財団法人 日本バドミントン協会	昭.24 12.21	昭.21 11.2	昭.27 3.19	関根 義雄	160-0013	新宿区霞ヶ丘町4番2号 JAPAN SPORT OLYMPIC SQUARE	03-6434-5141
公益財団法人 全日本弓道連盟	昭.25 8.2	昭.24 5.22	平.18 5.2	増田 規一郎	160-0013	新宿区霞ヶ丘町4番2号 JAPAN SPORT OLYMPIC SQUARE	03-6447-2980
公益社団法人 日本ライフル射撃協会	昭.26 5.10	大.14 2.8	昭.26 12.14	松丸 喜一郎	160-0013	新宿区霞ヶ丘町4番2号 JAPAN SPORT OLYMPIC SQUARE	03-6721-0792
公益財団法人 全日本剣道連盟	昭.30 3.23	昭.27 10.14	昭.45 4.4	稲川 泰弘	102-0074	千代田区九段南2-3-14 靖国九段南ビル2F	03-3234-6271
公益社団法人 日本近代五種協会	昭.30 12.26	昭.30 2.2	昭.30 10.27	山崎 勝洋	160-0013	新宿区霞ヶ丘町4番2号 JAPAN SPORT OLYMPIC SQUARE	03-6447-0521
公益財団法人 日本ラグビーフットボール協会	昭.32 6.19	大.15 11.30	昭.62 3.2	森 重隆	107-0061	港区北青山2-8-35 秩父宮ラグビー場クラブハウス内	03-3401-3321
公益社団法人 日本山岳・スポーツクライミング協会	昭.35 4.1	昭.35 4.1	昭.55 1.8	丸 誠一郎	160-0013	新宿区霞ヶ丘町4番2号 JAPAN SPORT OLYMPIC SQUARE	03-5843-1631
公益社団法人 日本カヌー連盟	昭.41 7.20	昭.13 3.17	昭.26 9.30	成田 昌憲	160-0013	新宿区霞ヶ丘町4番2号 JAPAN SPORT OLYMPIC SQUARE	03-5843-0400
公益社団法人 全日本アーチェリー連盟	昭.45 7.10	昭.41 1.9	昭.44 8.11	安部 晋三	160-0013	新宿区霞ヶ丘町4番2号 JAPAN SPORT OLYMPIC SQUARE	03-6459-2812

団 体	JSP0 加 盟 年 月 日	創 立 年 月 日	国 際 連 盟 再 加 盟 年 月 日	会 長	郵便番号	所 在 地	電話番号
公益財団法人 全日本空手道連盟	昭.47 3.29	昭.39 10.1	昭.45 10.9	笹川 堯	135-8538	江東区辰巳1-1-20 日本空手道会館	03-5534-1951
公益財団法人 日本アイスホッケー連盟	昭.47 11.1	昭.47 9.29	昭.26 3.9	水野 明久	160-0013	新宿区霞ヶ丘町4番2号 JAPAN SPORT OLYMPIC SQUARE	03-5843-0375
公益社団法人 全日本銃剣道連盟	昭.48 8.13	昭.31 4.1	—	番匠 幸一郎	102-0073	東京都千代田区九段北1丁目8番2号 九段丸石ビル4階	03-6910-0707
一般社団法人 日本クレール射撃協会	昭.48 12.5	昭.24 9.15	昭.26 12.14	高橋 義博	160-0013	新宿区霞ヶ丘町4番2号 JAPAN SPORT OLYMPIC SQUARE	03-6804-3970
公益財団法人 全日本なぎなた連盟	昭.53 6.28	昭.30 5.5	平.2 12.8	佐藤 浩市	664-0851	伊丹市中央1-6-19 5F	072-775-2838
公益財団法人 全日本ボウリング協会	昭.58 3.30	昭.39 5.17	昭.36 4.1	北川 薫	160-0013	新宿区霞ヶ丘町4番2号 JAPAN SPORT OLYMPIC SQUARE	03-6804-5605
公益社団法人 日本ボブスレー・ リュージュ・スケルトン連盟	昭.61 6.25	昭.37 12.21	昭.61 8.8	北野 貴裕	160-0013	新宿区霞ヶ丘町4番2号 JAPAN SPORT OLYMPIC SQUARE	03-6804-9437
公益財団法人 日本野球連盟	昭.62 6.25	昭.24 2.16	昭.47 11.4	清野 智	100-0005	千代田区丸の内1-7-12 サビアタワー内	03-3213-6776
公益社団法人 日本綱引連盟	平.2 8.31	昭.55 12.1	昭.60 4.25	秋山 肇	151-0071	東京都渋谷区本町3-13-12 渋谷本町ビル2階	03-5843-0457
一般財団法人 少林寺拳法連盟	—	昭.22 10.25	昭.49 1.13	川島 一浩	170-0004	豊島区北大塚2-17-5 少林寺拳法東京研修センター3F	03-5961-2190
公益財団法人 日本ゲートボール連合	平.3 3.12	昭.59 12.21	昭.60 9.26	今川 啓一	160-0013	新宿区霞ヶ丘町4番2号 JAPAN SPORT OLYMPIC SQUARE	03-6384-5935
公益社団法人 日本武術太極拳連盟	平.3 3.28	昭.62 4.26	平.2 10.3	岡崎 温	132-0025	江戸川区松江1-9-15	03-6231-4911
公益財団法人 日本ゴルフ協会	平.4 3.24	大.13 10.17	昭.33 5.2	竹田 恆正	104-0031	中央区八丁堀2-24-2 八丁堀第一生命ビルディング	03-5666-0003
公益社団法人 日本カーリング協会	平.5 3.23	昭.59 2.25	昭.60 4.1	貝森 輝幸	160-0013	新宿区霞ヶ丘町4番2号 JAPAN SPORT OLYMPIC SQUARE	03-5843-0371
公益社団法人 日本パワーリフティング協会	平.6 3.29	昭.47 4.1	昭.49 11.6	古城 資久	678-0239	赤穂市加里屋98-16 2階	0791-43-2000
公益社団法人 日本オリエンテーリング協会	平.6 6.21	平.3 4.26	昭.44 6.23	堀井 学	160-0013	新宿区霞ヶ丘町4番2号 JAPAN SPORT OLYMPIC SQUARE	03-5843-1907
公益社団法人 日本グラウンド・ゴルフ協会	平.7 3.14	昭.58 7.27	—	園山 和夫	160-0013	新宿区霞ヶ丘町4番2号 JAPAN SPORT OLYMPIC SQUARE	03-5843-1097
公益社団法人 日本トリアスロン連合	平.10 3.24	平.6 4.16	平.6 4.30	岩城 光英	160-0013	新宿区霞ヶ丘町4番2号 JAPAN SPORT OLYMPIC SQUARE	03-5786-0515
一般財団法人 日本バウンドテニス協会	平.13 6.26	昭.56 4.1	—	衣笠 剛	105-0022	東京都港区海岸1-10-30	03-6625-8966
公益社団法人 日本エアロビック連盟	平.16 3.23	平.4 10.24	平.元 4.1	遠藤 利明	140-0011	品川区東大井5-7-10 クレストタウン3F	03-5796-7521
一般社団法人 日本バイアスロン連盟	平.23 6.20	平.23 3.30	平.23 3.30	出口 弘之	062-0933	札幌市豊平平岸3条5-4-17 コロナード平岸II202号室	011-374-5136
公益社団法人 日本スポーツチャンバラ協会	平.24 6.28	平.12 1.1	平.12 1.1	田邊 哲人	231-0033	横浜市中区長者町2-5-4 白井ビル1101号	045-664-4110
一般財団法人 日本ドッジボール協会	平.25 3.27	平.3 2.20	—	馳 浩	105-0004	港区新橋6-4-3 ル・グランエルBLDG.7-405	03-5776-1830
公益社団法人 日本チアリーディング協会	平.26 6.26	昭.63 3.18	平.10 8.20	中村 節夫	160-0013	新宿区霞ヶ丘町4番2号 JAPAN SPORT OLYMPIC SQUARE	03-3404-2226
公益社団法人 日本ペタンク・ブール連盟	平.27 6.24	昭.45 4.1	平.21 12.1	碓井 進	160-0013	新宿区霞ヶ丘町4番2号 JAPAN SPORT OLYMPIC SQUARE	03-3868-2480
公益社団法人 日本ダンススポーツ連盟	平.30 11.13	昭.52 4.1	平.11 2.9	齊藤 斗志二	103-0001	中央区日本橋小伝馬町12-2 東屋ビル7階	03-6457-1850
一般社団法人 日本拳法競技連盟	令.元 5.16	平.29 2.23	—	茂野 直久	545-0021	大阪市阿倍野区阪南町1-18-19	06-4399-0011
特定非営利活動法人 日本スポーツ芸術協会	昭.29 6.16	昭.29 4.13	—	—	160-0013	新宿区霞ヶ丘町4番2号 JAPAN SPORT OLYMPIC SQUARE	03-5923-7751
公益財団法人 日本障がい者スポーツ協会	平.12 6.26	昭.40 5.24	平.元 9.21	鳥原 光憲	103-0014	中央区日本橋蛸殻町2-13-6 ユニゾ水天宮ビル3階	03-5939-7021
公益財団法人 日本中学校体育連盟	平.13 3.27	昭.30 7.1	—	三田村 裕	160-0013	新宿区霞ヶ丘町4番2号 JAPAN SPORT OLYMPIC SQUARE	03-5843-1961
公益社団法人 日本女子体育連盟	平.15 6.24	昭.29 8.5	昭.32 7.18	八木 ありさ	151-0052	渋谷区代々木神園町3-1 国立カレッジ記念青少年総合センター内	03-3469-7995
公益財団法人 全国高等学校体育連盟	平.25 3.27	昭.23 6.28	—	岡田 正治	100-0003	千代田区一ツ橋一丁目1番1号 パレスサイドビル2F	03-6268-0027
公益財団法人 日本スポーツ施設協会	平.28 6.24	昭.41 8.22	—	大東 和美	170-0002	東京都豊島区巣鴨2-7-14 巣鴨スポーツセンター別館3階	03-5972-1983

〔参考〕特別競技実施競技団体

団 体	JSP0 加 盟 年 月 日	創 立 年 月 日	国 際 連 盟 再 加 盟 年 月 日	会 長	郵便番号	所 在 地	電話番号
公益財団法人 日本高等学校野球連盟	—	昭.21 2.25	—	八田 英二	550-0002	大阪市西区江戸堀1-22-25 中沢佐伯記念野球会館内	06-6443-4661

8 公益財団法人栃木県スポーツ協会加盟団体一覧表

公益財団法人栃木県スポーツ協会

会 長 福田 富一
 事務局 〒321-0152 宇都宮市西川田4-1-1
 TEL 028-680-7771 FAX 028-615-5151

(2022年3月3日現在)

団 体	会 長	理事長	事務局長 (連絡責任者)	郵便番号	所 在 地	電話番号
一般財団法人 栃木陸上競技協会	横松 盛人	渡邊 方夫	佐藤 信之	321-0152	宇都宮市西川田6丁目4番37 株式会社 鈴和3階	028-612-8594
栃木県水泳連盟	螺良 昭人	長谷川 喜明	鈴木 正儀	321-0982	宇都宮市御幸ヶ原31番地	028-663-6611
公益社団法人 栃木県サッカー協会	星野 努	鈴木 勇	福田 治	320-0857	宇都宮市鶴田町2-2-10 鈴運メンテナンス(株)ビル2F	028-688-8411
栃木県テニス協会	上野 通子	神山 康洋	神山 康洋	320-0851	宇都宮市鶴田町390-1 ホワイトローズ1 102	028-688-0305
栃木県ボート協会	山口 武夫	戸田 幸雄	戸田 幸雄	321-0225	壬生町本丸2-7-7	090-1855-3889
栃木県ホッケー協会	粉川 昭一	青木 一明	永島 紀男	321-1292	日光市今市本町1番地	080-2368-5535
栃木県ボクシング連盟	船田 元	伊澤 源水	篠崎 和郎	326-0054	足利市伊勢南町3番地2号	0284-41-0890
栃木県バレーボール協会	大豆生田 将	柿沼 光治	(事務局次長) 古川 英史	320-0846	宇都宮市滝の原3丁目5番70号 栃木県立宇都宮高等学校内	028-633-1426
栃木県体操協会	青木 克明	渡邊 一郎	國西 佑輔	323-0802	小山市大字東山田448番地29 栃木県立小山市北桜高等学校内	0285-49-2932
一般社団法人 栃木県バスケットボール協会	小曾戸 和彦	鈴木 克美	鈴木 克美	320-0074	宇都宮市細谷町674-3 MK昌和事務所2F	028-643-7117
栃木県レスリング協会	大島 大和	長島 備之	新井 正道	320-0014	宇都宮市大曾3丁目1-46	028-622-0488
栃木県セーリング連盟	船田 元	森谷 茲充	森谷 茲充	323-0807	小山市城東4-18-23	090-5511-1467
栃木県ウエイトリフティング協会	砂岡 良治	川島 一夫	須藤 博道	329-4407	栃木市大平町川連370番地	0282-24-4739
栃木県ハンドボール協会	五十嵐 清	志賀 良弘	志賀 良弘	328-0075	栃木市箱森29-25	090-3923-6657
栃木県自転車競技連盟	佐藤 栄一	大島 研一	小野口 裕朗	320-0054	宇都宮市東戸祭1-2-7	090-7173-9666
栃木県ソフトテニス連盟	加藤 勉	鮎田 健司	—	321-3321	芳賀郡芳賀町下高根沢3937-41 コーボさつき202号	028-678-9845
栃木県卓球連盟	関 則男	相良 健治	相良 健治	322-0806	宇都宮市中央2-1-2 インザキスポーツ内	028-634-6469
一般財団法人 栃木県野球連盟	中山 勝二	渡邊 起祐	渡邊 起祐	320-0834	宇都宮市陽南4丁目14-14 栃木県野球会館内	028-645-5589
栃木県相撲連盟	池田 忠	益子 邦浩	蓮實 隆徳	324-0243	大田原市余瀬506	0287-54-1124
栃木県馬術連盟	金田 利彦	増山 賢一	—	321-0954	宇都宮市元今泉8-2-1 栃木県立宇都宮白楊高等学校内	028-661-1525
栃木県フェンシング協会	琴寄 昌男	萩原 貴	森岡 尚美	329-1104	宇都宮市下岡本927-1 森岡 方	028-673-2022
栃木県柔道連盟	吉田 忠征	鈴木 賢一	相良 亮	320-0066	宇都宮市駒生1-1-6 栃木県教育会館2F	028-678-3522
栃木県ソフトボール協会	佐藤 国生	阿久津 静	佐藤 達也	329-3245	那須町寺子乙894	0287-72-5667
栃木県バドミントン協会	別井 晃	笹野 政男	大島 真由美	321-0973	宇都宮市岩曾町606 栃木県立宇都宮北高等学校内	028-663-1311
栃木県弓道連盟	森 茂行	田切 康夫	菊池 親範	327-0836	佐野市寺中町2363-2	0283-21-0885
栃木県ライフルスポーツ射撃協会	谷津 義男	室井 和廣	大塚 利博	320-0805	宇都宮市中央本町4-1 谷津ビル2F	028-636-9913
栃木県剣道連盟	白石 正範	相馬 建男	相馬 建男	320-0066	宇都宮市駒生1-1-6 栃木県教育会館2F	028-624-4567
栃木県ラグビーフットボール協会	吉羽 茂	菊地 力	(国体準備委員長) 川田 太郎	321-0954	宇都宮市元今泉8丁目2番1号 栃木県立宇都宮白楊高等学校内	028-661-1525
栃木県山岳・スポーツクライミング連盟	石澤 好文	芳賀 真治	芳賀 真治	321-1444	日光市清滝3-5-23 芳賀 真治 方	0288-53-1683
栃木県カヌー協会	平林 哲雄	関 一登	松本 浩一	329-2753	那須塩原市五軒町1-9 B110	090-9384-3733
栃木県アーチェリー協会	山田 美也子	後藤 明男	北沢 有	321-0912	宇都宮市石井町4419-2	080-6573-0559
栃木県空手道連盟	渡辺 眞幸	高橋 福雄	秋澤 靖幸	329-1321	さくら市馬場421番地13	090-8775-7288
栃木県銃剣道連盟	船田 元	熊代 弘	福田 浩之	321-0132	宇都宮市雀の宮7-19-7 福田 浩之 方	028-655-0796
栃木県なぎなた連盟	青木 一男	篠原 芳江	篠原 芳江	328-0015	栃木市万町24-14	090-2330-9032
栃木県ボウリング連盟	佐藤 勉	福地 恒雄	藤浪 譲	326-0822	足利市田中町906-11 足利スターレーン内	0284-71-2856
栃木県ゴルフ連盟	—	松本 典文	増淵 洋介	320-0055	宇都宮市下戸祭2-2-6 糸井店舗2F	028-621-0411
一般社団法人 栃木県トライアスロン協会	福嶋 稔	櫻井 潤一郎	—	324-0036	大田原市下石上1313	0287-29-0656
栃木県綱引連盟	岡野 繁雄	野中 厚	植木 孝幸	324-0051	大田原市山の手1-1-1	0287-22-2273
栃木県ゲートボール協会	船田 元	小口 孝夫	中川 房子	328-0062	栃木市泉川町467-1	0282-25-3670
栃木県武術太極拳連盟	(会長代行) 高山 守夫	高山 守夫	高山 宗久	321-0135	宇都宮市五代1-1-5	028-653-5011
栃木県パワーリフティング協会	吉羽 茂	久保 隆明	萩原 明信	321-0912	宇都宮市石井町2800-157-501	028-663-7860 090-2476-0203
栃木県グラウンド・ゴルフ協会	谷 博之	高久 巻江	室町 英喜	329-1571	矢板市片岡2446-34	0287-48-1084

団 体	会 長	理事長	事務局長 (連絡責任者)	郵便番号	所 在 地	電話番号
栃木県クレー射撃協会	内山 豊	小川 裕之	小川 裕之	328-0074	栃木市菌部町4丁目9番35号	090-3066-5116
栃木県少林寺拳法連盟	船田 元	岡田 雅男	小倉 伸宏	321-4523	真岡市さくら2-17-4	0285-74-2314
栃木県スケート連盟	石幡 忠雄	柴田 政秀	大橋 通康	321-1492	日光市御幸町4-1 日光庁舎内	090-4590-7146
栃木県アイスホッケー連盟	粉川 昭一	長南 哲生	伊藤 亨子	321-1492	日光市御幸町4-1 日光庁舎内	080-5893-0414
栃木県スキー連盟	齋藤 伸幸	渡辺 陽一	小原澤 善勝	321-2114	宇都宮市下金井町936-8	028-665-9111
栃木県ダンススポーツ連盟	小野 武伸	小野 武伸	星野 晴信	321-0975	宇都宮市関堀町408-1	028-624-8612
栃木県ベタンク・プール連盟	高橋 克法	—	片桐 武之	321-0904	宇都宮市陽東3-1-6	028-662-3026
栃木県エアロビック連盟	船田 元	近藤 忠雄	鈴木 美恵子	321-0962	宇都宮市今泉町417-1-306	090-2656-3907
栃木県中学校体育連盟	長谷川 智	高橋 高	薄 武郎	320-0066	宇都宮市駒生1-1-6 県教育会館内	028-624-4505
栃木県高等学校体育連盟	丸茂 博	渡邊 伸夫	渡邊 伸夫	321-0123	宇都宮市東谷町660-1 栃木県立宇都宮南高等学校内	028-612-5290

〔参考〕特別競技実施競技団体

団 体	会 長	理事長	事務局長 (連絡責任者)	郵便番号	所 在 地	電話番号
栃木県高等学校野球連盟	菅野 光広	神部 知重	—	321-0198	宇都宮市雀宮町52番地 栃木県立宇都宮工業高等学校内	028-680-5289

〔参考〕デモンストレーションスポーツ実施競技団体（前記競技団体との重複分は省略）

団 体	会 長	理事長	事務局長 (連絡責任者)	郵便番号	所 在 地	電話番号
オール栃木アームレスリング連盟	中塚 英範	酒井 孝	文蔵 道也	320-0035	宇都宮市伝馬町4-14	028-633-9487
栃木県インディアカ協会	横松 盛人	阿部 正信	長嶋 孝子	329-1311	さくら市氏家1866 栃木県インディアカ協会事務局 長嶋孝子 方	090-1407-4548
いちご一会とちぎ国体・いちご一会とちぎ大会 鹿沼市実行委員会	佐藤 信	—	高橋 年和	322-0017	鹿沼市下石川694番1	0289-63-2244
那須烏山市教育委員会	田代 和義	—	相ヶ瀬 仁志	321-0595	那須烏山市大金240	0287-88-6223
ましこチャレンジクラブ	原 実	—	森嶋 茂	321-4217	芳賀郡益子町大字益子3667-3	0285-81-3071
栃木県オリエンテーリング協会	岡崎 良昭	荻田 育徳	荻田 育徳	320-0806	宇都宮市中央3-4-7-202 荻田 気付	080-5515-2165
栃木県カローリング協会	佐藤 栄一	遠藤 敏幸	前田 秀美	321-0952	宇都宮市泉が丘7-12-14 宇都宮市立泉が丘小学校体育館内	028-662-1221
栃木県キンボールスポーツ連盟	秋山 幸男	田村 孝士	増渕 進	329-0414	下野市小金井277-2	0285-44-0849
一般社団法人 日本クリケット協会	山田 誠	(代表理事) フタムツ 龍也	宮地 直樹	327-0312	佐野市栃本町300番地1	050-3766-4483
那須塩原市スポーツ推進委員協議会	粒来 紀男	—	(スポーツ推進課) 藤田 雅司	329-2792	那須塩原市あたご町2-3	0287-37-5439
公益社団法人 日本3B体操協会	(支部長) 門谷 敏子	—	宮田 美知子	321-4326	真岡市島69番地	080-3018-7526
栃木県スポーツウエルネス吹矢協会	松村 兵三	—	中村 恵一	327-0843	佐野市堀米町342-5	0283-24-4094
栃木県スポーツチャンバラ協会	原科 直之	原科 佳代子	成田 友亮	324-0047	大田原市美原1-6-53	0287-20-2050
栃木県ソフトバレーボール連盟	石田 朗	磯 直久	磯 直久	321-0944	宇都宮市東峰町3441番地78	090-2494-7929
栃木県ターゲット・バードゴルフ協会	小林 利恒	—	大塚 孝次	321-0236	下都賀郡壬生町大字上稲葉1766番地5	0282-82-1058
栃木県ドッジボール協会	川田 元之	橋本 宣哲	橋本 宣哲	326-0327	足利市羽刈町158番地1	090-9327-7799
栃木県長ぐつアイスホッケー協会	長南 哲生	—	長南 哲生	321-1441	日光市清滝安良沢町1730-32	0288-53-2673
栃木県バウンデニス協会	五月女 裕久彦	岡田 晶子	鈴木 保子	320-0004	宇都宮市長岡町443番地1 サンリード内	028-650-4111
栃木県パークゴルフ協会連合会	鈴木 実	—	渡辺 唯男	321-0147	宇都宮市野沢町187-137	028-653-2613
栃木県フォークダンス協会	安生 忠男	横塚 由紀子	今泉 佳友	321-0216	下都賀郡壬生町壬生丁280-48	0282-82-4305
栃木県フットサル連盟	蝶良 昭人	石塚 雅一	宮川 進	321-0932	宇都宮市平松本町770-40	090-3318-6844
栃木市フットベースボール協会	荒川 洋	—	荒川 洋	328-0051	栃木市柳橋町8-23	0282-22-3120
栃木県フライングディスク協会 栃木県ディスクゴルフ協会	築瀬 進	—	釜井 良二	321-0901	宇都宮市平出町2750	090-1252-6522
芳賀町ママさんバレーボール専門部	中村 由美子	—	(芳賀町スポーツ協会) 谷口 誠	321-3316	芳賀郡芳賀町大字与能1142-1	028-677-5155
総合型地域スポーツクラブ 大田原ジョイフルスポーツクラブ	菊池 貴章	菊池 貴章	菊池 貴章	324-0055	大田原市新富町1-2-22	0287-22-2012

9 第77回国民体育大会 会場地市町村実行委員会等事務局一覧表

いちご一会とちぎ国体・とちぎ大会実行委員会

会 長 福田 富一
 事務局 長 橋本 陽夫
 〒320-8501 宇都宮市塙田一丁目1番地20号
 TEL 028-623-3520 (総務企画課)
 028-623-3523 (施設調整課)
 028-623-3508 (競技式典課)
 028-623-3844 (全国障害者スポーツ大会課)
 028-623-3576 (スポーツ振興課)
 028-623-3415 (競技力向上対策室)
 〒261-0003 千葉県千葉市美浜区高浜三丁目1番地3号
 TEL 043-216-5111 (千葉事務所)

(2022年3月3日現在)

団 体	会 長	事務局 長	郵便番号	所 在 地	電話番号
いちご一会とちぎ国体・とちぎ大会 宇都宮市実行委員会	佐藤 栄一	桐原 弘臣	320-0026	宇都宮市馬場通り一丁目1番地1号 二荒山会館内	028-678-6964
いちご一会とちぎ国体・いちご一会とちぎ大会 足利市実行委員会	早川 尚秀	植木 勲	326-8601	足利市本城三丁目2145	0284-20-2277
いちご一会とちぎ国体・とちぎ大会 栃木市実行委員会	大川 秀子	増山 昌章	328-0043	栃木市境町19番3号 駅前庁舎1階	0282-21-2022
いちご一会とちぎ国体・いちご一会とちぎ大会 佐野市実行委員会	金子 裕	関口 吉丸	327-8501	佐野市高砂町1番地	0283-27-7006
いちご一会とちぎ国体・いちご一会とちぎ大会 鹿沼市実行委員会	佐藤 信	高橋 年和	322-0017	鹿沼市下石川694番1 TKCいちごアリーナ (鹿沼総合体育館) 内	0289-63-2244
第77回国民体育大会日光市実行委員会	粉川 昭一	鈴木 伊之	321-1292	日光市今市本町1番地	0288-25-6900
いちご一会とちぎ国体・いちご一会とちぎ大会 小山市実行委員会	浅野 正富	阿久津 宣明	323-8686	小山市中央町一丁目1番1号	0285-22-9894
いちご一会とちぎ国体・とちぎ大会 真岡市実行委員会	石坂 真一	石崎 慎太郎	321-4325	真岡市田町1349-1	0285-81-7676
いちご一会とちぎ国体・とちぎ大会 大田原市実行委員会	津久井 富雄	大島 実	324-8641	大田原市本町1-4-1	0287-47-6100
いちご一会とちぎ国体矢板市実行委員会	齋藤 淳一郎	山口 武	329-2165	矢板市矢板106-2	0287-43-6218 (生涯学習課取次係)
いちご一会とちぎ国体・とちぎ大会 那須塩原市実行委員会	渡辺 美知太郎	後藤 修	329-2792	那須塩原市あたご町2-3	0287-38-0192
いちご一会とちぎ国体・とちぎ大会 さくら市実行委員会	花塚 隆志	佐藤 伸幸	329-1311	さくら市氏家2730	028-681-3000
いちご一会とちぎ国体・とちぎ大会 那須烏山市実行委員会	川俣 純子	水上 和明	321-0595	那須烏山市大金240	0287-88-6223
いちご一会とちぎ国体下野市実行委員会	広瀬 寿雄	近藤 善昭	329-0492	下野市笹原26	0285-32-8920
いちご一会とちぎ国体上三川町実行委員会	星野 光利	星野 和弘	329-0696	河内郡上三川町しらさぎ一丁目1番地	0285-56-9174
いちご一会とちぎ国体益子町実行委員会	大塚 朋之	永嶋 祐子	321-4217	益子町益子3667-3	0285-81-3066
いちご一会とちぎ国体茂木町実行委員会	古口 達也	小林 正徳	321-3566	芳賀郡茂木町小井戸2664-1	0285-63-5333
第77回国民体育大会市貝町実行委員会	入野 正明	小森 末夫	321-3424	芳賀郡市貝町上根1577	0285-81-8388
いちご一会とちぎ国体・とちぎ大会 芳賀町実行委員会	見目 匡	中上川 了	321-3316	芳賀郡芳賀町大字与能1142-1	028-677-5155
いちご一会とちぎ国体壬生町実行委員会	小菅 一弥	池田 茂	321-0214	下都賀郡壬生町大字壬生甲3828番地	0282-28-7810
いちご一会とちぎ国体野木町実行委員会	真瀬 宏子	真瀬 英樹	329-0195	野木町丸林571番地	0280-57-4258
第77回国民体育大会塩谷町実行委員会	見形 和久	大島 郁夫	329-2441	塩谷郡塩谷町船生989-1	0287-48-7503
いちご一会とちぎ国体高根沢町実施本部	加藤 公博	福田 光久	329-1225	塩谷郡高根沢町大字石末1825番地	028-675-3175
いちご一会とちぎ国体那須町実行委員会	平山 幸宏	高藤 建	329-3215	那須郡那須町寺子乙2516-36	0287-74-5678
那珂川町教育委員会生涯学習課	—	(課長) 小松 重隆	324-0692	那須郡那珂川町馬頭555番地	0287-92-1135

10 第 77 回国民体育大会（栃木県）

※「交代(変更)届」又は
「棄権届」のいずれかを
○で囲むこと

参加選手・監督【交代（変更）届・棄権届】

※手続きにあたっては、次ページの留意事項を参照すること

1 参加申込者

競技名		種別		種目*注) (階級)	
参加申込者名					

*注)階級制の競技においては種目欄に階級も記入

2 交代（変更）・棄権の理由（該当する番号に○をつけ、症状や具体的な内容をチェック又は記述）

1. 体調不良のため（コロナ関連以外）（症状：_____）
2. 怪我のため
3. 一身上の都合
4. コロナ関連（_____）
5. その他（_____）

3 交代（変更）者 ※棄権の場合は記入不要

フリガナ			生年月日	年	月	日生
氏名				(歳)	
連絡先 (TEL) ※1			連絡先 (メール) ※1			
所属区分※2		所属の所在地※3				
プログラム掲載用所属						
第75回大会参加 都道府県名		第76回大会参加 都道府県名		例外適用 ※4		
中央競技団体 登録の有無	有・無	有の場合 番号等				
その他の必要事項 (身長、体重、記録、段位等)						

※1 交代（変更）者が監督の場合は、連絡先を記入。

※2 第77回大会（都道府県予選会、ブロック大会）所属都道府県について、次のいずれを選択して参加したかを記入。

成年種別（ア.居住地を示す現住所 イ.勤務地 ウ.ふるさと）

少年種別（ア.居住地を示す現住所 イ.学校教育法第1条に規定する学校の所在地 ウ.勤務地
エ.「JOC エリートアカデミーに係る選手の参加資格の特例措置」に定める小学校の所在地）

※3 所在地は、市区町名まで記入。ふるさとを選択した場合には「卒業学校名」を記入。

※4 今回（第77回大会）と第76回大会（不出場の場合は第75回大会）の参加都道府県が異なる場合のみ記入。
[1.新卒業者 2.結婚又は離婚 3.ふるさと（成年） 4.一家転住（少年）、5. JOC エリートアカデミー（少年）、6.東日本大震災に係る特例措置]

令和 年 月 日

ア 当該中央競技団体会長 殿
イ 開催県実行委員会会長 殿
ウ 当該会場地実行委員会会長 殿

体育・スポーツ協会

会長（代表者）

協会・連盟

会長（代表者）

第77回国民体育大会

参加選手・監督の交代（変更）・棄権手続きにあたっての留意事項

1 交代（変更）手続

特別な事情で選手・監督を交代（変更）する場合には次の交代（変更）手続を行うこと。ただし、交代（変更）を認めるか否かについては、当該中央競技団体の判断による。

- (1) 実施要項総則及び当該競技実施要項を参照し、交代（変更）する選手・監督の参加資格を確認した上で、交代（変更）届に必要な事項を記入し、各競技が定める提出期限までに、各競技が定める提出先宛て提出すること。
- (2) 添付書類（診断書等）については、各競技の定めにより提出すること。
- (3) その他、競技により別に定める事項がある場合はそれに従うこと。

2 棄権手続

参加申込み締切後から競技初戦までの間において、特別な事情で選手が競技会を棄権する場合には、次の棄権手続をとること。

- (1) 当該選手又は監督は、所属都道府県の連絡責任者へ連絡すること。連絡を受けた都道府県連絡責任者は、棄権届に必要な事項を記入し、当該競技会責任者（※1）、開催県実行委員会及び当該会場実行委員会（※2）宛て提出すること。なお、原本は提出後必ず保管し、下記3に従い、後日、公益財団法人日本スポーツ協会へ提出すること。
- (2) 中央競技団体への診断書等の添付は不要。
- (3) その他、競技により別に定める事項がある場合にはそれに従うこと。

3 大会終了後の手続

大会終了後、都道府県体育・スポーツ協会ならびに中央競技団体は次の手続を行うこと。

- (1) 都道府県体育・スポーツ協会は、大会終了後通知される公益財団法人日本スポーツ協会の案内に従い、交代（変更）手続後の参加申込み情報の修正を行うこと。ただし、棄権手続の場合、参加申込み情報の修正は不要。
- (2) 大会終了後2週間以内に、下記を公益財団法人日本スポーツ協会に提出すること。
ア 中央競技団体は、交代（変更）届（写し）及び棄権届（写し）
イ 都道府県体育・スポーツ協会は、棄権届（原本）及び棄権届提出一覧

※1 競技会責任者及び指定連絡先は、公益財団法人日本スポーツ協会が大会開催前に各中央競技団体に対し照会を行い、取りまとめの上、都道府県体育・スポーツ協会に通知する。

※2 「1 交代（変更）届」と同様に「2 棄権届」についても、各競技が定める開催県実行委員会及び当該会場実行委員会に提出すること。

「国民体育大会」は、2024年に佐賀県において開催される
第78回大会から『国民スポーツ大会』に大会名称を変更します。

<変更前>

国民体育大会

(英語表記：NATIONAL SPORTS FESTIVAL／略称：国体)

<変更後>

国民スポーツ大会

(英語表記：JAPAN GAMES／略称：国スポ)

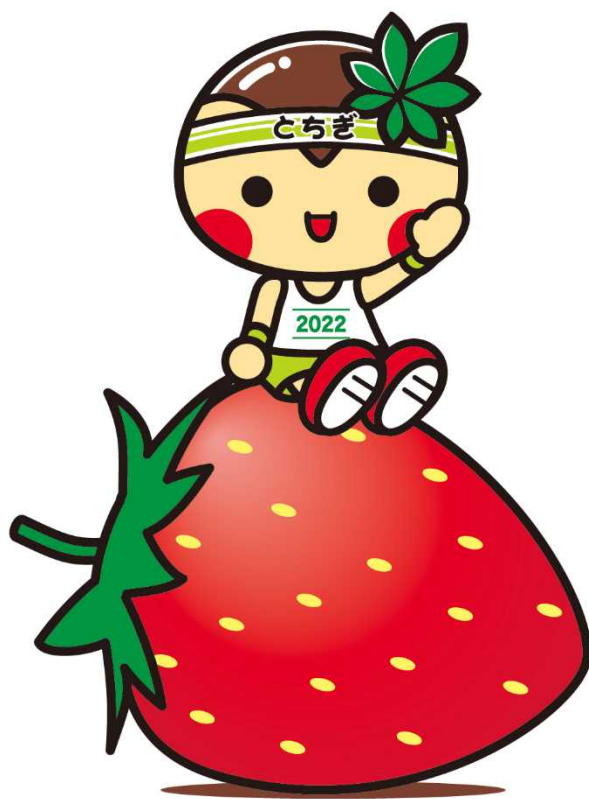
スポーツと、望む未来へ。

You are the future of sport.



公益財団法人

日本スポーツ協会



いちご いちえ 会 とちぎ 国体

第77回 国民体育大会 夢を感動へ。感動を未来へ。2022