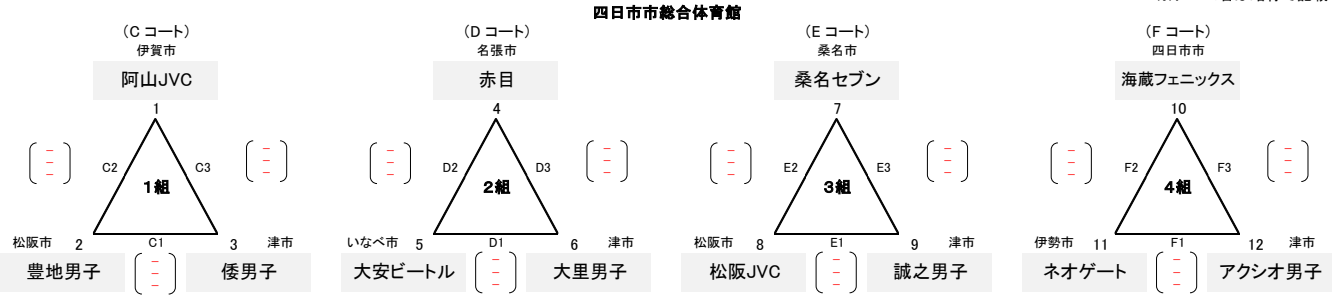


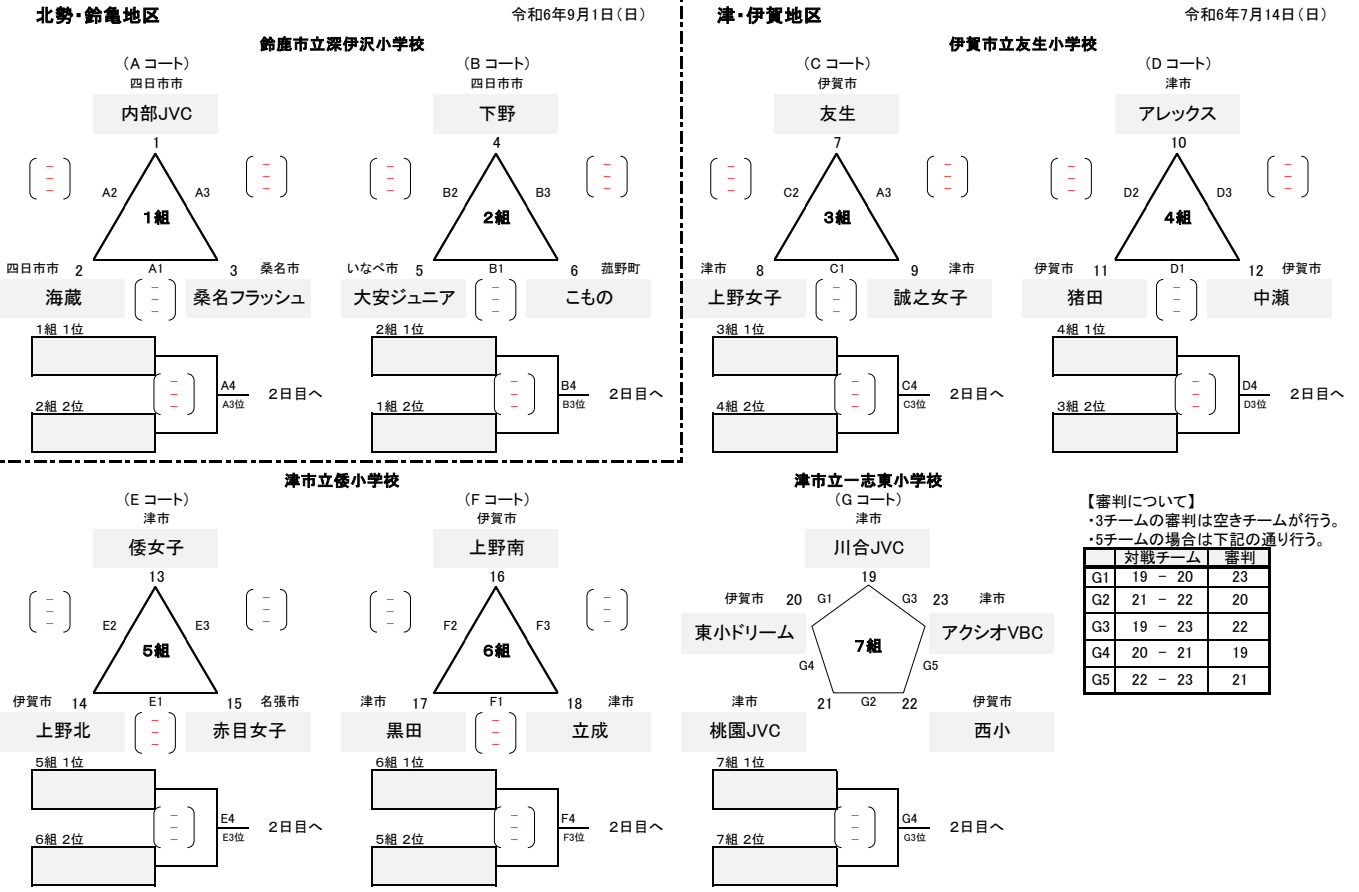
第22回三重県スポーツ少年団バレーボール交流大会

【男子の部】 予選リーグ組合せ

令和6年9月23日(日)
※チーム名は略称で記載



【女子の部】 予選リーグ組合せ



【審判について】
 ・3チームの審判は空きチームが行う。
 ・5チームの場合は下記の通り行う。

対戦チーム	審判
G1 19 - 20	23
G2 21 - 22	20
G3 19 - 23	22
G4 20 - 21	19
G5 22 - 23	21

リーグ戦の順位決定方法

勝者-2点 敗者-1点 棄権または没収-0点

勝ち点で2チーム以上が同点となった場合、下記の方法で、順位を決定する。

- ① セット率(取得したセットの総数を、喪失したセットの総数で除したもの)が高いほど高順位とする。
- ② 前項の計算でもなお同順位が生じた場合ポイント率(全試合の総得点を、全試合の総失点で除したもの)が高いほど高順位とする。
- ③ 前2項の計算でもなお同順位がある場合
 - (a) 2チームの場合は、相互の試合の勝者が上位となる。
 - (b) 3チームの場合は、代表者による抽選の順で決定する。

決勝進出決定方法

・男子の部は①～③の選出で、各組1位の合計4チームが決勝トーナメントに進出する。

・女子の部は地区ごとに下記の通りとする。

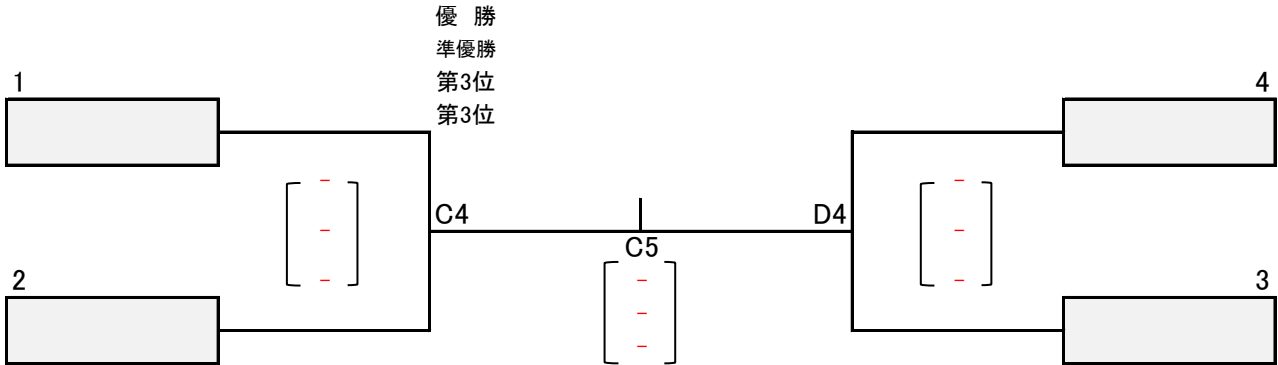
- 北勢・鈴亀地区 … 1組・2組の各1、2位での決定戦勝者の2チームが2日目へ進出とする。
- 津・伊賀地区 … 3組から7組の各1、2位での決定戦勝者の5チームが2日目へ進出とする。
- 松阪・南勢地区 … 8組から10組の各1位の3チームが2日目へ進出とする。

第22回三重県スポーツ少年団バレーボール交流大会

【男子の部】 決勝トーナメント組合せ

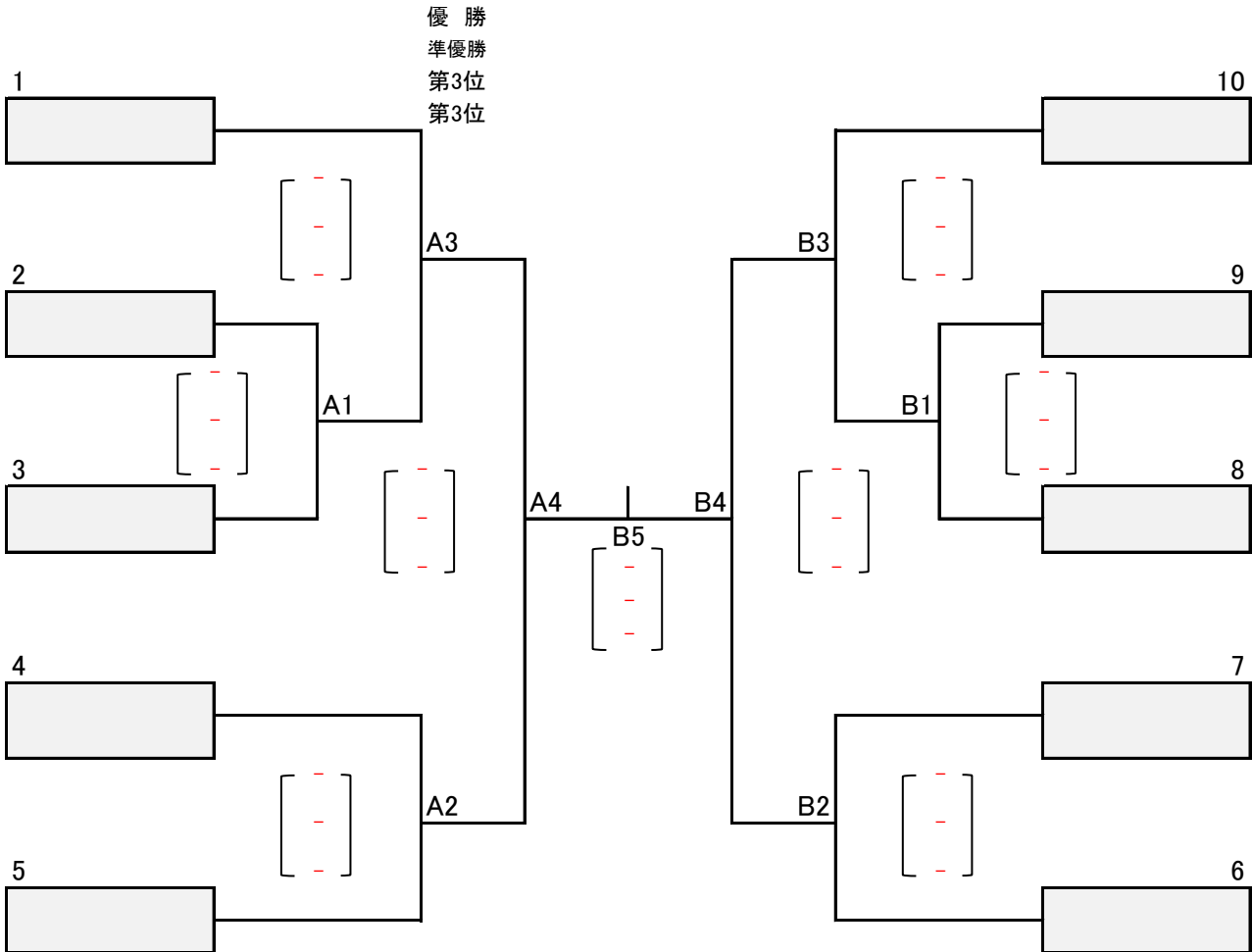
令和6年9月23日(日)

四日市市総合体育館 (C:Dコート)



【女子の部】 決勝トーナメント組合せ

四日市市総合体育館 (A:Bコート)



【試合進行】

	Aコート		Bコート		Cコート		Cコート	
	対戦チーム	審判	対戦チーム	審判	対戦チーム	審判	対戦チーム	審判
1	女2 - 女3	女1	女8 - 女9	女10	男子の部 予選リーグ			
2	女4 - 女5	A1敗	女6 - 女7	B1敗				
3	女1 - A1勝	A2敗	B1勝 - 女10	B2敗				
4	A3勝 - A2勝	A3敗	B2勝 - B3勝	B3敗	男1 - 男2	1・2組2位	男3 - 男4	3・4組2位
5	-		A4勝 - B4勝	A・B4敗	C4勝 - D4勝	C・D4敗	-	

※男子の部は第3試合目終了後に調整時間(30分)を設ける。